



ООО «Гидравия»

197341, г. Санкт-Петербург, Коломяжский проспект, дом 27, лит. А, пом. 40Н

Тел./Факс: +7 812 702 12 42 +7 812 702 12 41

email: info@hydravia.ru www.hydravia.ru

ИНН 7806158571 КПП 781401001 ОГРН 1047811020784

ИНСТРУКЦИЯ ПО ЭКСПЛУАТАЦИИ



PEOPLE, PASSION
& SOLUTIONS



TUBOMATIC V250 ES

СЕРИЙНЫЙ N.

ГОД



ВНИМАНИЕ!

По соображениям безопасности
Инструкцию должны прочитать
все, кто будет пользоваться
оборудованием.



1- Введение

СОДЕРЖАНИЕ И ОБОЗНАЧЕНИЯ

1 - Введение	2
Содержание и обозначения.....	3
ДОКУМЕНТ И ЦЕЛЕВАЯ АУДИТОРИЯ	6
Предмет и структура документа	6
Характеристики персонала.....	7
СИМВОЛЫ И ЗНАКИ	8
ДИАПАЗОН ПРИМЕНЕНИЯ	9
Нормальное использование.....	9
Использование запрещено.....	10
2 - Характеристики	11
ОБЩИЕ ПОЛОЖЕНИЯ.....	11
ОПИСАНИЕ СТАНКА И УСТАНОВКИ.....	12
Технические характеристики.....	12
Чертеж: габаритные размеры	13
Маркировка станка и производитель.....	15
Описание станка и установки.....	16
Опрессовочный блок.....	16
Гидравлический блок.....	17
Смена кулачков по одному	17
Панель управления	18
Аксессуары	18
3 - Предотвращение несчастных случаев и безопасность	19
ОБЩИЕ ПОЛОЖЕНИЯ.....	19
ЗОНЫ РИСКА И ЭКСПЛУАТАЦИЯ	20
Условия для установки	20
Техническое обслуживание и устройства для обеспечения безопасности	20
Тепловая опасность	20
Одежда персонала	20
Приведение станка в движение	21
Остановка или выключение станка	21
Освещение рабочего места	21
Уровень шума	21
ОСТАТОЧНЫЕ РИСКИ	22
Определение	22
Введение	22
Виды рисков.....	22
4 - Подъем и транспортировка	23
ОБЩИЕ ПОЛОЖЕНИЯ.....	23
Подъем	23
Транспортировка	23
Распаковка и очистка компонентов	23



ПРАВИЛЬНЫЙ ПОДЪЕМ СТАНКА	24
Таблица: Точки подъема	24
5 - Установка	25
ОБЩИЕ ПОЛОЖЕНИЯ.....	25
Способы установки	25
Предварительная проверка	25
Процедура установки.....	27
6 - Оснащение.....	29
ОБЩИЕ ПОЛОЖЕНИЯ.....	29
Оборудование	30
Таблица: Кулачки для опрессовки рукавов мм / дюйм	30
Опции.....	31
Накопитель и быстросъемы	31
7 - Эксплуатация	32
ОБЩИЕ ПОЛОЖЕНИЯ.....	32
Ввод в эксплуатацию	32
Применение	32
Характеристики электронной системы ES4	33
ПАНЕЛЬ УПРАВЛЕНИЯ.....	34
ГЛАВНЫЙ ЭКРАН.....	36
СТРАНИЦА РАСШИРЕННЫХ ФУНКЦИЙ.....	38
Как активировать режим “блокировки функции”.....	38
Как деактивировать режим “блокировки функции”.....	39
Как изменить ПАРОЛЬ	40
Описание ДОПОЛНИТЕЛЬНЫХ ФУНКЦИЙ	41
ЭКРАН КОДОВ.....	43
ЭКРАН ЗАПОМИНАНИЯ КОДОВ	44
ЭКРАН ПЕРЕЗАПИСИ КОДОВ.....	45
ЭКРАН ВЫЗОВА КОДОВ ИЗ ПАМЯТИ.....	46
УСТАНОВКА ВРЕМЕНИ ОПРЕССОВКИ – СЧЕТЧИК ХОДОВ.....	48
ОПЦИИ	49
ЭКРАН ДАВЛЕНИЯ (ОПЦИЯ)	51
РЕЖИМ РЕГУЛИРОВКИ СКОРОСТИ (ОПЦИЯ)	52
Использование режима “регулировка скорости”	53
Отмена использования режима “регулировка скорости”	55
ПРОВЕРКА КАЧЕСТВА.....	56
ПРОВЕРКА КАЧЕСТВА – Главный экран	57
ПРОВЕРКА КАЧЕСТВА – установка пределов максимального и минимального давления	58
МНОГОШАГОВОСТЬ	58
МНОГОШАГОВОСТЬ – Главный экран.....	59
МНОГОШАГОВОСТЬ - ШАГ модификация и выбор ШАГ НЕ ИСПОЛЬЗУЕТСЯ.....	60
ЭКРАН ПЕРЕДАЧИ ДАННЫХ ПО USB (ОПЦИЯ)	61
УПРАВЛЕНИЕ ФАЙЛАМИ ДАННЫХ (.CSV) (ОПЦИЯ).....	62
СОЕДИНЕНИЕ ПО LAN (ОПЦИЯ)	66
СОЕДИНЕНИЕ ПО Wi-Fi (ОПЦИЯ)	67
ШТРИХКОД (ОПЦИЯ)	68
Запись кода в память с использованием системы “ШТРИХКОД”	69
Вызов из памяти кода с использованием системы “ШТРИХКОД”	70
СЧЕТЧИК ОПРЕССОВОК (ОПЦИЯ)	71



ВЕБКАМЕРА (ОПЦИЯ)	75
НАСТРОЙКА ОПОВЕЩЕНИЙ ОБ ОШИБКЕ	76
СЕРВИСНОЕ ОБСЛУЖИВАНИЕ	77
СМЕНА КУЛАЧКОВ ПО ОДНОМУ	79
Установка и снятие кулачков по одному (Кулачки Ø10-Ø96)	79
Установка и снятие кулачков с помощью ручного инструмента (кулачки с Ø103-Ø190)	80
ЗАМЕНА КУЛАЧКОВ С ПРОМЕЖУТОЧНЫМИ КУЛАЧКАМИ С ПОМОЩЬЮ СТАНДАРТНОГО БЫСТРОСЪЕМА.....	81
Снятие кулачков с помощью стандартного быстросъема	81
Установка кулачков с помощью стандартного быстросъема.....	82
ЗАМЕНА КУЛАЧКОВ С ПРОМЕЖУТОЧНЫМИ КУЛАЧКАМИ С ПОМОЩЬЮ ПАТЕНТОВАННОГО БЫСТРОСЪЕМА.....	83
Снятие кулачков с помощью патентованного быстросъема	83
Установка кулачков с помощью патентованного быстросъема	85
8 - Обслуживание	87
ОБЩИЕ ПОЛОЖЕНИЯ.....	87
Регулярное обслуживание	88
Смазочные материалы и обозначения	91
ХРАНЕНИЕ И ДЕМОНТАЖ.....	92
Хранение станка и длительная остановка в эксплуатации	92
Вывод из эксплуатации, демонтаж или списание станка	92
Таблица: Снятие с эксплуатации	92
9 – Каталог запасных частей	93
ОБЩИЕ ПОЛОЖЕНИЯ.....	93
10 – Список приложений	102
ДЕКЛАРАЦИЯ О СООТВЕТСТВИИ	104
СХЕМА ГИДРАВЛИЧЕСКОЙ СИСТЕМЫ.....	106
СХЕМА ГИДРАВЛИЧЕСКОЙ СИСТЕМЫ ДЛЯ СИСТЕМЫ КОНТРОЛЯ СКОРОСТИ	107
СХЕМА ЭЛЕКТРИЧЕСКОЙ СИСТЕМЫ	108
ИНСТРУКЦИЯ ПО ПЕРЕКЛЮЧЕНИЮ НАПРЯЖЕНИЯ	134

ДОКУМЕНТ И ЦЕЛЕВАЯ АУДИТОРИЯ

Данный документ предназначен для ознакомления специалистам, чей опыт или квалификация позволяют им работать, соблюдая большинство общих стандартов по безопасности, и которые обладают специфическими навыками. Предполагается, что каждый сотрудник имеет основные знания, требуемые для выполнения своих функций.

Покупатель должен убедиться, что оператор станка имеет навыки и способности, необходимые для работы.



Ознакомление с инструкцией обязательно для всех специалистов, которые будут привлечены к работе на станке. Также они должны быть проинформированы обо всех ОСТАТОЧНЫХ РИСКАХ, связанных с использованием станка или производимой продукцией.

В инструкции НЕ БЕРУТСЯ в расчет пробелы в образовании или навыках специалистов, которые могут повлиять на работу со станком.

Сотрудники, привлеченные к работе, обслуживанию и/или другим операциям со станком, должны обладать специальным опытом работы с данным видом оборудования, или пройти профессиональное обучение.



Покупатель несет ответственность за все повреждения или травмы сотрудников, которых он привлек к работе со станком.

Некоторые общие инструкции по безопасности могут быть повышенными, а в некоторых возникающих ситуациях и затруднительными к исполнению (например, первый запуск, специфические задачи по обслуживанию, испытания без загрузки, неполадки или неисправности, и т.п.).

В этих случаях оператор, монтажник или обслуживающий техник может поступить по своему усмотрению при следующих условиях:

- Полная осознанность своих действий.
- Наличие соответствующих навыков и знаний.
- Действия не будут направлены на причинение сознательного вреда собственному здоровью.

Предмет и структура документа

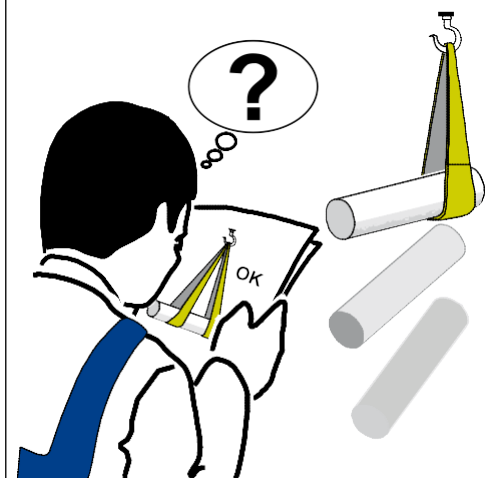
Предметом данного документа (ИНСТРУКЦИЯ ПО ЭКСПЛУАТАЦИИ) является достоверное руководство, которое обеспечивает безопасную работу и позволяет правильно осуществлять все необходимые операции по обслуживанию станка.

Все сотрудники, работающие со станком, должны прочитать и понять все описанное в документе. Оригинал документа был составлен на итальянском языке, таким образом, в случае каких-либо несоответствий или сомнений необходимо обратиться к оригинальной версии или за дополнительными разъяснениями к производителю.

Указания, представленные в документе, не замещают правила безопасности и технические сведения по установке и работе, которые относятся непосредственно к продукту, а также правила, диктуемые здравым смыслом и принятые в стране, где используется станок.

Документ разбит на ГЛАВЫ (ВВЕДЕНИЕ, ХАРАКТЕРИСТИКИ и т.д.), как обозначено в СОДЕРЖАНИИ.

Главы и содержащаяся в них информация расположены в порядке значимости.



Характеристики персонала

Специалист, перед которым ставятся задачи на работе со станком, должен пройти специальное профессиональное обучение или иметь соответствующий опыт работы со станком данного типа.

Если, по какой-либо причине, при установке станка или запуске производства обучение не проводилось, Покупатель обязан попросить провести обучение и/или убедиться, что соблюдаются все условия, указанные в данном документе.



С целью предотвращения порчи имущества или травм персонала, мы предлагаем Клиенту сообщить операторам обо всех ОСТАТОЧНЫХ РИСКАХ, которые могут возникнуть при эксплуатации станка.

Персонал, привлекаемый к работе на станке или к его обслуживанию, должен состоять из квалифицированных, осведомленных и опытных специалистов, которые понимают стоящие перед ними задачи и способны верно интерпретировать содержание данного руководства, а также провести все проверки тщательно и с соблюдением всех правил безопасности.

Привлечение неквалифицированных, нетрудоспособных, нетрезвых, использующих наркотических средства сотрудников категорически запрещено.

Покупатель принимает на себя полную ответственность за квалификацию и умственное или физическое состояние привлекаемого к работе персонала.

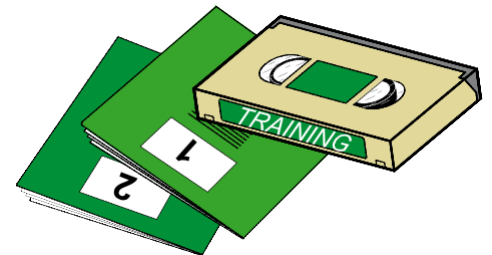
Покупатель или работодатель несет гражданскую ответственность за весь ущерб, причиненный людям или имуществу, персоналом, допущенным к использованию станка. Сотрудники должны соответствовать следующим требованиям:

- в полной мере использовать верхние и нижние конечности.
- различать и знать цвета.
- обладать хорошим зрением и слухом.
- уметь читать и писать.
- знать сигналы опасности и предупреждающие сигналы на станке.
- уметь работать автономно на производственных предприятиях и с аналогичной техникой.
- быть способными обеспечить рабочий цикл, проверить правильную работу и уровень качества продуктов, исправить и сообщить об отклонениях от нормы, если необходимо.
- делать необходимые записи для гарантии обеспечения предписанного качества и надлежащей эффективности производства.



Использование станка людьми, употребляющими алкоголь, лекарственные препараты и/или наркотики запрещено

Сотрудникам, работающим со станками, необходимо всегда использовать индивидуальное защитное снаряжение, установленное законом страны, где используется станок, а также дополнительно предоставляемое работодателем: кожаные перчатки, безопасная обувь и т.п.





СИМВОЛЫ И ЗНАКИ

В некоторых случаях опасные зоны обозначены в инструкции по эксплуатации и/или на станке с использованием знаков, шильд, символов или иконок, которые означают опасность или правило (обязанность). Например, правило обращения с документом, который должен быть всегда доступен, его порча и нарушение целостности запрещены.

Операции или ситуации, в которых задействованный персонал должен быть предельно осторожен. Общая опасность высокого напряжения.

Работа, требующая привлечения квалифицированных и ответственных специалистов, и/или требование заземлить установку.

Опасность, вызванная электромагнитным излучением.

Зоны нагрева: означает опасность из-за наличия зон нагрева или задействования деталей при высоких температурах (опасность ожога).

Раздробление, порезы или ссадины, риск поскользнуться: обозначает возможность или опасность причинения вреда здоровью оператора.

Взрывы: обозначает потенциальный риск взрыва или требование установки взрывозащитного оборудования.

Запрет на снятие защитных ограждений станка.

Запрет общего характера: обозначает запрет доступа в определенную зону или на выполнение маневра.

Правило: обозначает обязанность выполнять описанные операции, используя одежду и/или индивидуальное защитное снаряжение, предоставляемое работодателем (спецодежда, кожаные перчатки, безопасная обувь и т.п.).

Запрет использования не по назначению. Запрещается использовать пистолет-распылитель, направляя спрей в сторону людей, животных и работающего электрического оборудования.

Маркировка CE для обозначения требования утилизации электрических и электронных продуктов через пункты сбора отходов, которые подходят для этой цели, и обозначения отдельной утилизации для предотвращения загрязнения окружающей среды.



ДИАПАЗОН ПРИМЕНЕНИЯ

Производитель не несет никакой ответственности за все виды ущерба, явившегося следствием неправильной или неосторожной эксплуатации.



Станок НЕ ДОЛЖЕН использоваться неквалифицированным персоналом или экспертами, которые не работали на станке, что противоречит содержанию данной инструкции по эксплуатации и документации в приложениях.



Использование станка не по назначению категорически запрещено, а также опасно.

Предусмотренное использование станка

Станок предназначен для эксплуатации одним обученным оператором, осведомленным об остаточных рисках. Когда рабочая зона оператора находится перед станком, необходимо обеспечить достаточно пространства для безопасной работы. Станок, описываемый в данной инструкции по эксплуатации, был спроектирован для:

соединения, с помощью системы опрессовки, металлических фитингов с пневматическими рукавами высокого или низкого давления (фитинги и рукава должны иметь специфические характеристики и/или быть изготовлены из специальных материалов, обозначенных в заказе и/или непосредственно под Покупателя).

Данная модель с высокоточной опрессовочной головкой позволяет опрессовывать на рукав фланцы и фитинги 90°.

Максимально удобная для пользователя электронная система станка делает его доступным для широкого круга покупателей. Электронная система (только версия ES) имеет три рабочих режима: ручной, полуавтоматический и автоматический, а также множество функций для облегчения и ускорения процесса опрессовки рукавов.



Диапазон вариантов использования станка должен соответствовать ограничениям, оговоренным в договоре купли-продажи и описанным в таблице «технические характеристики» и инструкции по эксплуатации.



Например. Оператор должен находиться на достаточно близком от станка расстоянии, чтобы выполнять требуемые операции, но и на достаточном отдалении, чтобы исключить возможность случайного попадания рук или частей тела в зону опрессовки.

В инструкции перечислены и описаны ОСТАТОЧНЫЕ РИСКИ, которые невозможно исключить на этапе проектирования (см. таблицу «Остаточные риски»).

По соображениям безопасности, никто, кроме оператора, не должен находиться рядом со станком. В качестве исключения, рядом со станком может находиться обслуживающий персонал, при условии, что он наделен специальными полномочиями начальником производства.



ВНИМАНИЕ!

При несоответствующем использовании, оборудование может представлять опасность или стать причиной повреждений частей тела человека, которые никогда не должны быть в контакте или в пространстве между движущимися частями станка.

Неправильное использование станка

Использование станка или его частей в целях, не соответствующих диапазону применения, категорически запрещено.



КАТЕГОРИЧЕСКИ ЗАПРЕЩЕНО:



Использование станка или его частей, не прочитав и не поняв правильно содержание инструкции по эксплуатации.

- Использовать хрупкие, бьющиеся или не входящие в диапазон использования материалы: керамику, стекло и т.п.
- Использовать коррозионные продукты, которые могут разрушить части станка или причинить вред здоровью оператора.
- Изменять рабочие параметры, к которым у обычного оператора нет доступа, т.к. они защищены паролем.
- Использовать гидравлический блок и/или установку, подсоединяя к другому оборудованию.
- Использовать станок с неработающими или отключенными защитными устройствами.
- Греть или сушить ветошь или одежду на горячих деталях. В дополнение к тому, что это может быть опасно, затрудняется вентиляция и охлаждение компонентов.
- Использовать станок или детали в пожароопасной окружающей среде.
- Использовать станок или детали без разрешения специалиста или квалифицированного персонала.
- Использовать станок или детали при давлениях, превышающих установленные производителем.

Производитель не несет никакой ответственности за любой вид ущерба, возникшего вследствие неправильной или неосторожной работы.



При неправильном использовании, оборудование может представлять опасность или стать причиной травм частей тела, которые никогда не должны быть в контакте или находиться в пространстве между движущимися частями станка.

2 - Характеристики

ОБЩИЕ ПОЛОЖЕНИЯ



Описание характеристик станка позволяет идентифицировать основные компоненты и уточнить техническую терминологию, используемую в инструкции по эксплуатации.

Техническая терминология рассматривается в главе СОДЕРЖАНИЕ и ОБОЗНАЧЕНИЯ. Глава ХАРАКТЕРИСТИКИ содержит информацию о составе станка, его характеристиках, размерах, и как это идентифицируется.

Установки, работа и обслуживание описаны ниже, базируясь на информации, которая содержится в этой главе и принимается во внимание.



В некоторых случаях может потребоваться отдельно документировать функционирование программного обеспечения станка или приложить дополнительную документацию к данной инструкции, которая бы предназначалась квалифицированным профессионалам.

ОПИСАНИЕ СТАНКА И УСТАНОВКИ

Технические характеристики

Сила обжатия..... 500 тонн (551 US тонн)
Длина кулачка..... 145 мм (5.708")
Открытие кулачков..... 125 mm (4.921")
(Добавьте эту величину к минимальному диаметру кулачка,
который Вы хотите использовать, для достижения максимального
открытия кулачков)
Максимальная производительность, 6-навивочный рукав
(двухчастный фитинг)..... 3"
Максимальная производительность, промышленный рукав..... 10"



ЗНАЧЕНИЕ ОПРЕССОВКИ (*)

**Максимальный диаметр опрессовки 220 мм
(8.661") с кулачками Ø 190 мм (7.48"), и
превышать данное значение запрещается.**

Двигатель..... 11 кВт (15 л.с.) - A= 20,76



Напряжение питания.....(см. маркировку на станке)
Напряжение органов управления оператора.... 24 Volt +/- 10%

Количество масла..... 300 л (79.25 US gal lqd / 65.99
imperial gal)

Характеристики масла..... (см. главу: Обслуживание)

ВНИМАНИЕ. Гидравлический блок 01 поставляется без масла.

Уровень шума..... 64 дБ(А)
Габаритные размеры станка (Д x Ш x В) 1350x665x1825 мм
..... (53.150"x26.181"x71.850")
Вес станка (статическая нагрузка) 2970 кг (6548 Lbs)

Габаритные размеры гидравлического блока (Д x Ш x В)
..... 929x669x1400 мм
..... (37.575"x26.339"x55.118")
Вес гидравлического блока..... 436 кг (895.08 Lbs)



Количество операторов..... 1 #

Максимально допустимая температура окружающей
среды..... от -5 до + 40 ° C
Максимально допустимая относительная влажность..... 80 %

(*) Эти данные зависят от типа работ

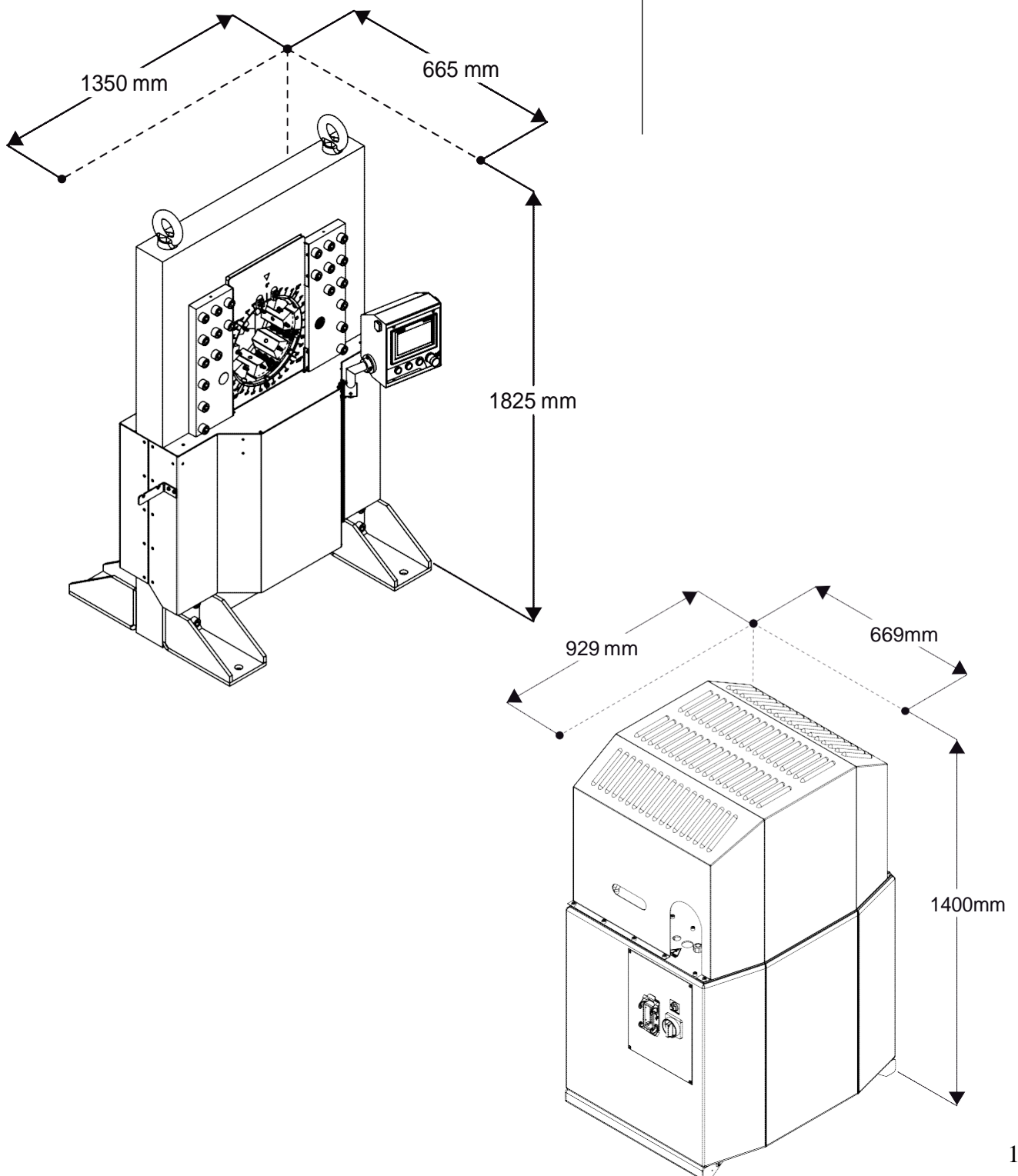


Данный документ является собственностью производителя или его представителя и не подлежит подделке, изменению, копированию или передаче третьим лицам без письменного разрешения.

Чертеж: габаритные размеры станка
 Размеры даны в мм.



В инструкции указаны максимальные размеры и, где необходимо, безопасные расстояния или пространство, требуемое для обслуживания. Точные размеры станка и/или оборудования указаны на чертежах, предоставляемых по запросу.



Размеры даны в мм.

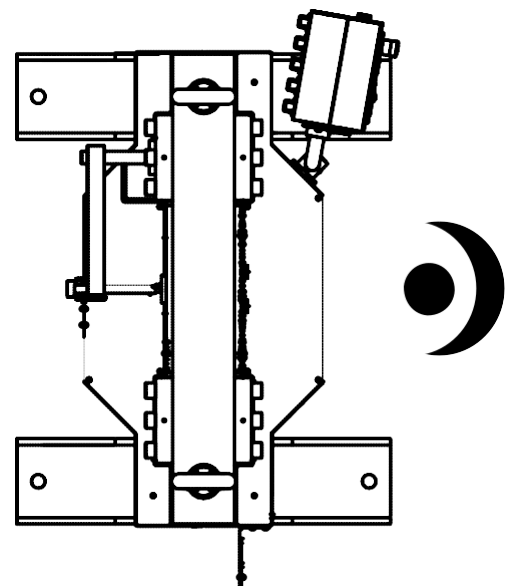
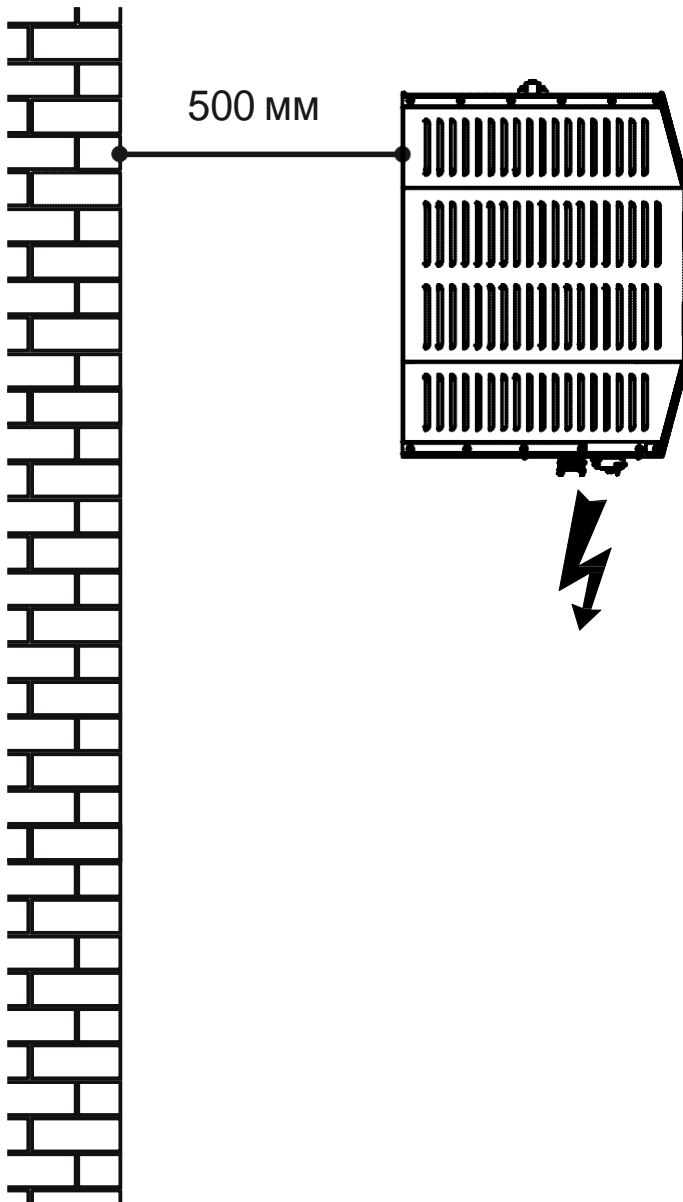


Подсоединение электропитания.



Положение оператора на рабочем месте.

В инструкции указаны максимальные размеры и, где необходимо, безопасные расстояния или пространство, требуемое для обслуживания. Точные размеры станка и/или оборудования указаны на чертежах, предоставляемых по запросу.



Данный документ является собственностью производителя или его представителя и не подлежит подделке, изменению, копированию или передаче третьим лицам без письменного разрешения

Маркировка станка и производитель

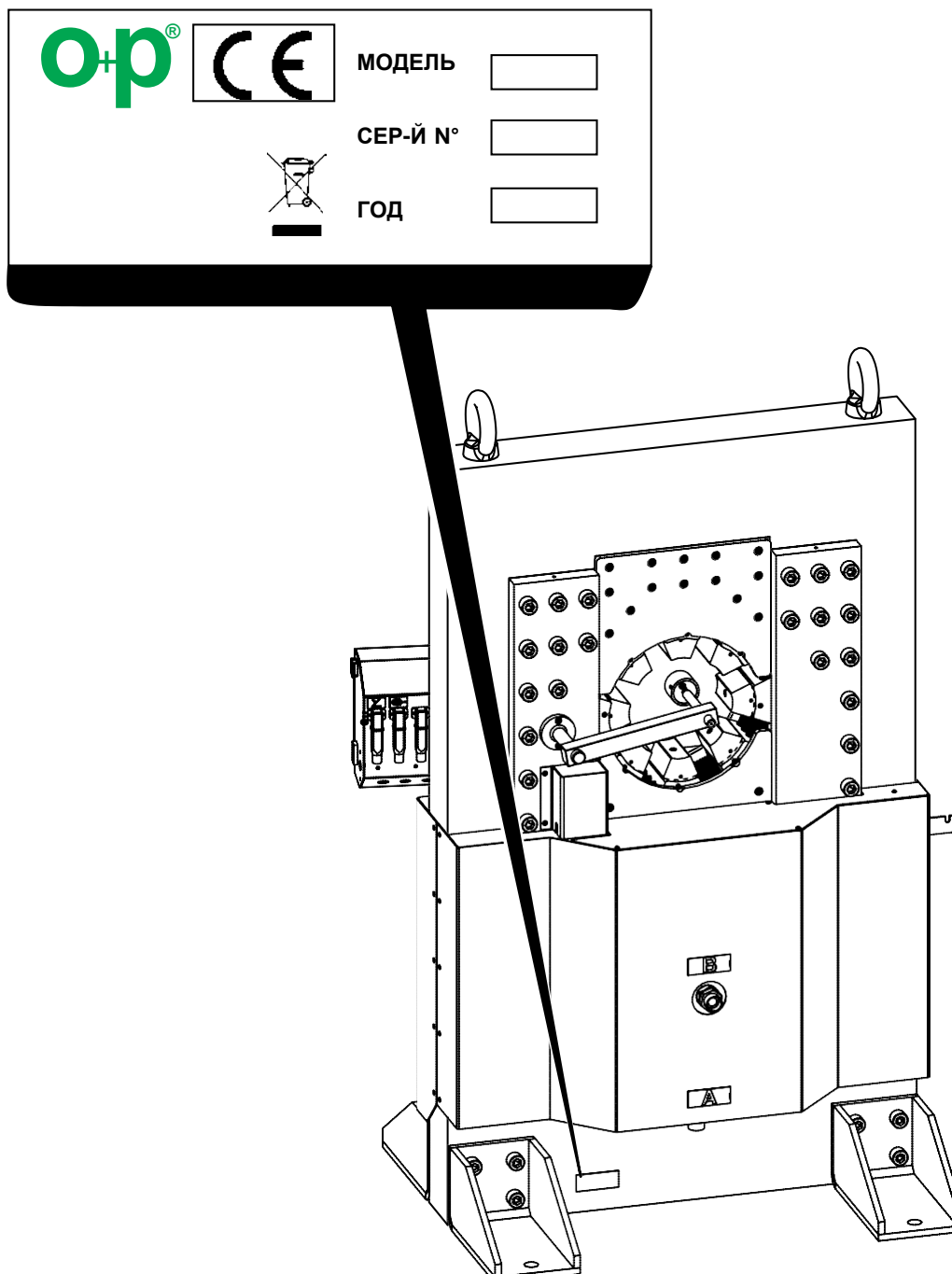


Ни при каких обстоятельствах НЕЛЬЗЯ удалять, повреждать, загрязнять, загораживать и т.п. информационные таблички на станке.



Информационные таблички должны регулярно очищаться и всегда находиться на виду, а также их НЕЛЬЗЯ закрывать какими-либо предметами (ветошью, коробками, оборудованием и т.п.).

Технические детали, описываемые в данной инструкции, не заменяют информацию, указанную в информационных табличках на станке.



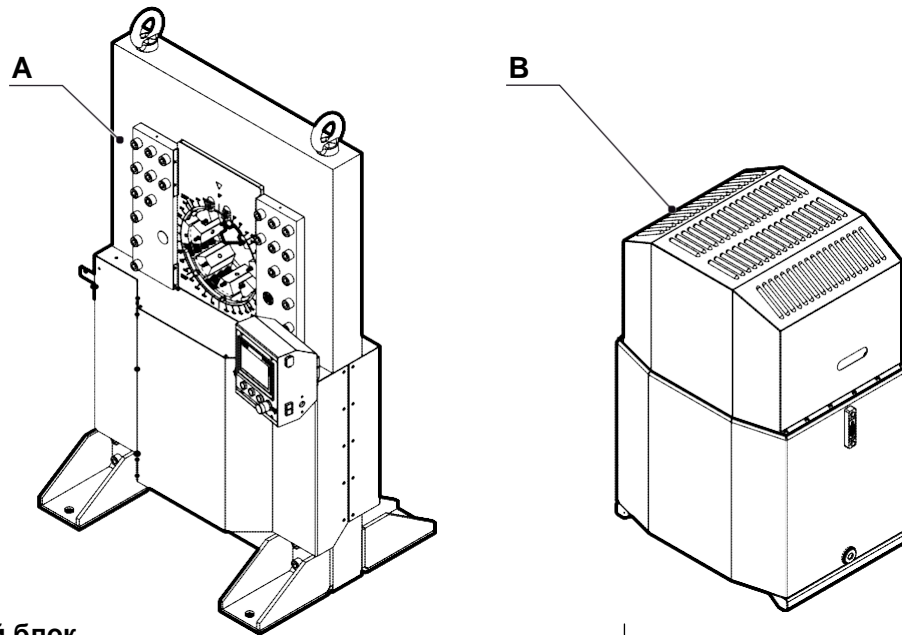


197341, г. Санкт-Петербург, Коломяжский проспект, дом 27, лит. А, пом. 40Н
Тел./Факс: +7 812 702 12 42 +7 812 702 12 41
email: info@hydravia.ru www.hydravia.ru
ИНН 7806158571 КПП 781401001 ОГРН 1047811020784

Описание станка и установки

Станок состоит из следующих блоков:

- Опрессовочный блок [A]
- Гидравлический блок [B]

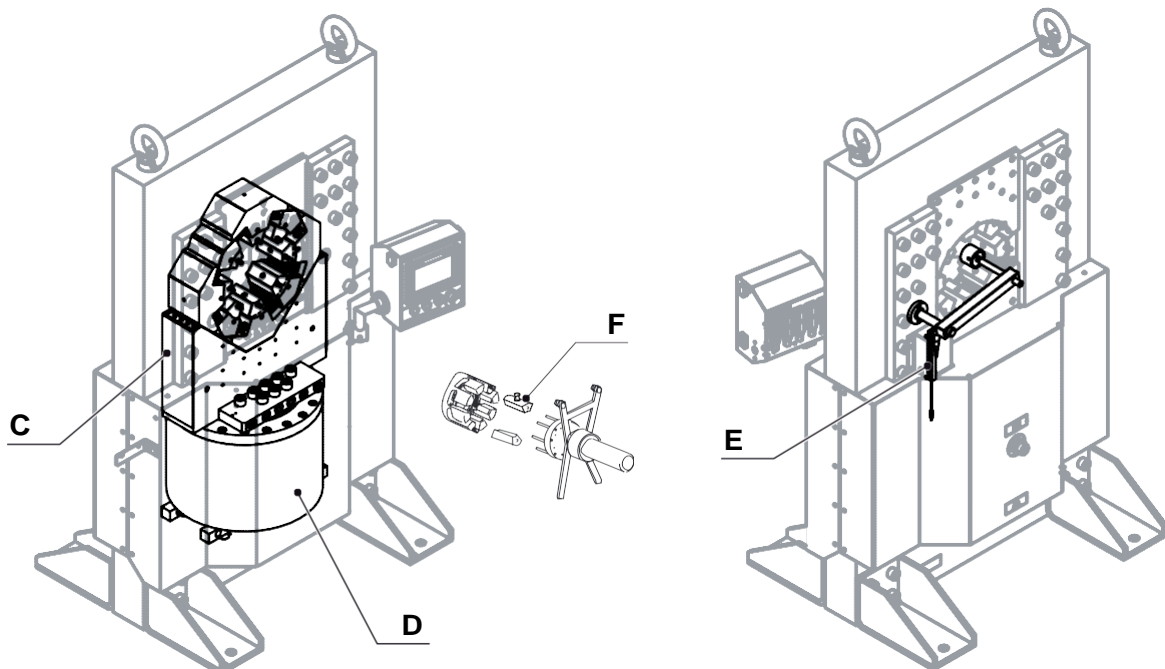


Опрессовочный блок

Опрессовочный блок [A] включает: подвижный нижний блок [C], закрепленный непосредственно на гидравлическом цилиндре [D], блок целиком расположен в центре станка, в глубине рамы, которая также служит направляющей при движении нижнего блока.

Линейный датчик [E] служит для определения движений и, следовательно, ходов цилиндра.

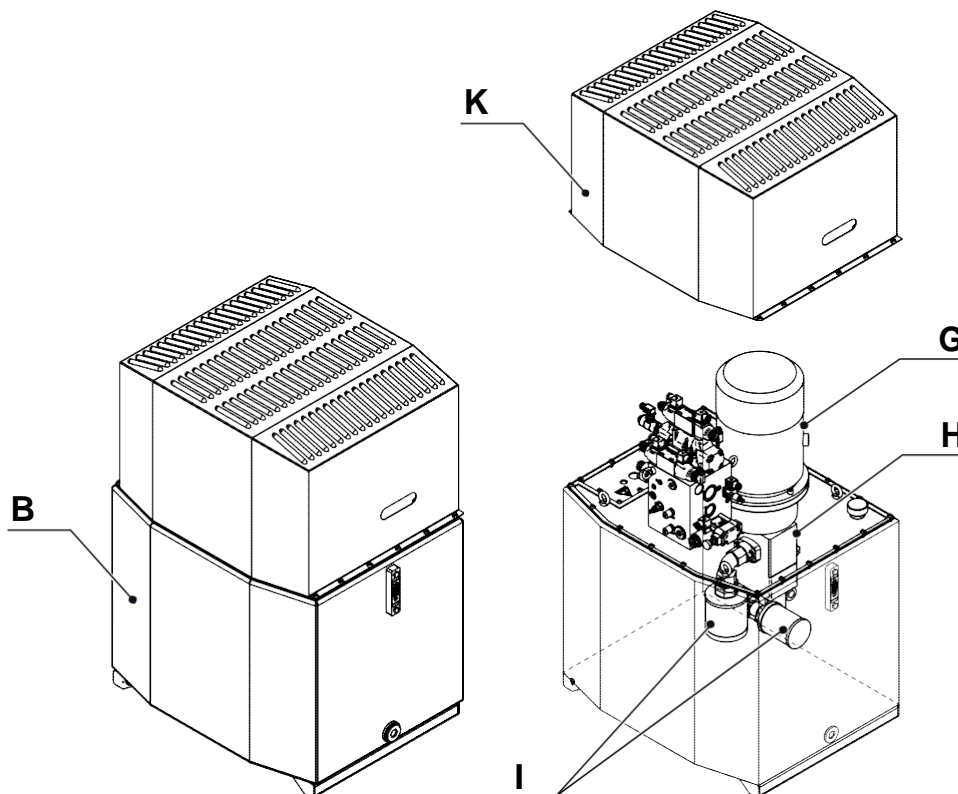
Центральная часть опрессовочного блока состоит из кулачков [F], расположенных радиально по длине окружности.



Гидравлический блок

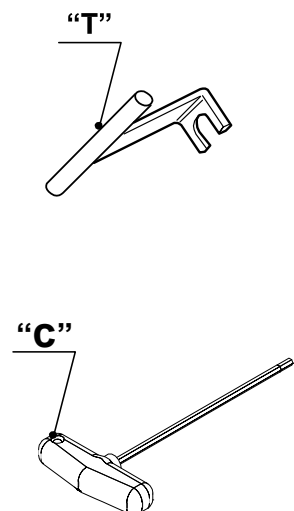
Гидравлический блок **[В]** расположен отдельно от станка
Блок оснащен датчиком уровня, крышками для залива и слива масла.

Гидравлические компоненты, клапаны и соленоиды установлены на крышке, также как и двигатель **[G]**, к которому подсоединены насосы **[H]** и соответствующие погружные фильтры **[I]**.
Эти компоненты закрыты защитной крышкой **[K]**.



Смена кулачков по одному

Станок оборудован системой для смены кулачков по одному с помощью захвата **[Т]** и шестигранного ключа **[С]**, которые применяются для смены одного кулачка за один прием, как описано в главе ЭКСПЛУАТАЦИЯ под заголовком «Смена кулачков по одному».



Панель управления

Панель управления эргономично расположена на правой стороне станка и поддерживает всю электромеханическую часть, описанную в главе «ОСНАЩЕНИЕ».

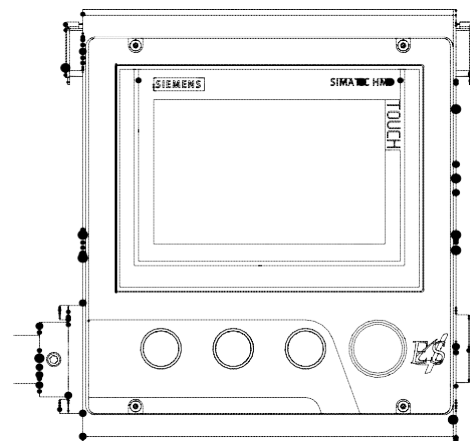
Панель управления также выполняет роль интерфейса для оператора посредством сенсорного экрана, с цветным ЖК экраном 320x240 пикселей, который отображает различные процессы с понятными пользователю символами. Символы активируются или деактивируются в зависимости от программы, с целью облегчить контроль и упростить использование.

Варианты процессов можно пролистать и выбрать нужный, прокрутив и нажав на селектор на электронной панели или просто дотронувшись до самой панели.

При включении станка с помощью главного выключателя **IG** на панели управления, запускается программа проверки правильного функционирования ламп, индикаторов, кнопок и сенсорного экрана.

Аксессуары

В комплект поставки станка могут быть включены некоторые аксессуары, как описано в главе «ОСНАЩЕНИЕ».



3 – Предотвращение несчастных случаев и безопасность

ОБЩИЕ ПОЛОЖЕНИЯ

Данный станок сконструирован в соответствии с наиболее высокими стандартами техники безопасности и оснащен защитными устройствами, подходящими для защиты деталей станка и оператора.



По очевидным причинам невозможно предвидеть все варианты монтажа и условий, в которых станок будет установлен, поэтому Покупатель должен сообщить производителю достоверную информацию о специфических условиях установки.

Обозначения, используемые в документе, не заменяют правила безопасности и техническую информацию по установке и эксплуатации, относящуюся непосредственно к станку, также как и правила, диктуемые здравым смыслом и правилами безопасности, действующими в стране, где используется станок.



Важно, чтобы операторам предоставлялась достоверная информация. Оператор обязан прочитать инструкцию и принять к сведению техническую информацию, предоставленную в инструкции по эксплуатации и приложениях к ней.

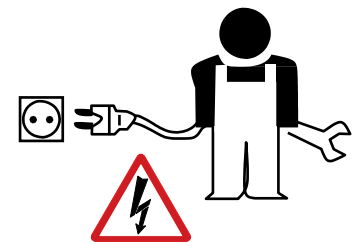
Производитель может провести обучение специалистов, работающих со станком, как у себя на производстве, так и на месте работ, в зависимости от условий, оговоренных в контракте.

Перемещение и/или подъем тяжелых предметов или оборудования (более 30 кг) необходимо выполнять с помощью соответствующего подъемного оборудования, используя специальные монтажные проушины, предусмотренные производителем.



Не используйте станок при обнаружении отклонений от нормы при работе. Избегайте ненадежных ремонтных работ. Ремонтные работы должны проводиться исключительно с использованием оригинальных запасных частей, которые должны точно отвечать целевому назначению.

Ответственность за детали, приобретенные на рынке, несут соответствующие производители.



ЗОНЫ РИСКА И ЭКСПЛУАТАЦИЯ

Условия установки

Станок не следует устанавливать на открытом воздухе или при неблагоприятных внешних условиях (солнце, дождь, ветер и т.д.). Безопасные расстояния также должны быть соблюдены во избежание возникновения опасных ситуаций.



Убедитесь в отсутствии электромагнитного излучения.



Стандартные станки не приспособлены для работы в легко воспламеняющихся или взрывоопасных средах. Огнезащита поставляется по запросу.

Станок спроектирован в соответствии со стандартами сохранения энергии.

Примечание. Эти условия также применимы для любых последующих установок.

Техническое обслуживание и устройства для обеспечения безопасности

Защитные ограждения, двери и ворота могут быть сняты только с помощью инструментов. В некоторых случаях их возможно открыть, принимая во внимание специальные системы защиты.



Снятие защитных ограждений или устройств при открытых дверях разрешено производить только квалифицированному персоналу и только при необходимости экстренного технического обслуживания.



По завершению работ техник должен восстановить первоначальные условия. Защитные ограждения могут быть сняты только после отключения питания.

Переключатели и/или аварийные кнопки, расположенные непосредственно на станке или рядом с ним, оборудованы блокирующими устройствами, чтобы предотвратить случайное включение. В любом случае, убедитесь, что посторонние лица не смогут перенастроить или включить станок. Специалисты по обслуживанию должны сообщать обо всех неисправностях или повреждениях, возникших вследствие выработки или износа.

Станок необходимо чистить, используя специальное оборудование и чистящие средства, не причиняющие вреда деталям станка. Очистка станка водяной струей категорически запрещена.

Тепловая опасность



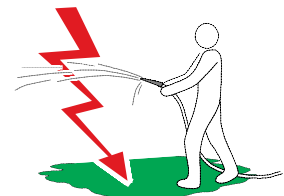
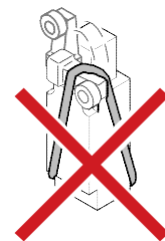
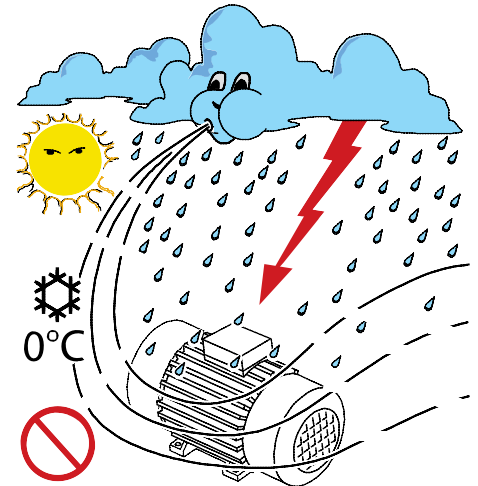
Многие поверхности станка могут быть горячими из-за избыточного нагрева (из-за двигателя, катушек, трубопровода и проч.), поэтому будьте осторожны, когда дотрагиваетесь до них.

В случае воспламенения используйте пенные огнетушители и самовсасывающие системы для борьбы с огнем в закрытых помещениях.

Одежда персонала

Персоналу запрещается проходить рядом со станком без обуви или с мокрыми руками. Запрещается носить одежду с длинными рукавами, шнуровками или поясами, которые могут быть небезопасны.

Сотрудники должны носить одежду и средства персональной защиты, предоставляемые работодателем: перчатки, обувь, спецодежда и т.д.





197341, г. Санкт-Петербург, Коломяжский проспект, дом 27, лит. А, пом. 40Н
Тел./Факс: +7 812 702 12 42 +7 812 702 12 41
email: info@hydravia.ru www.hydravia.ru
ИНН 7806158571 КПП 781401001 ОГРН 1047811020784

Данный документ является собственностью производителя или его представителя и не подлежит подделке, изменению, копированию или передаче третьим лицам без письменного разрешения

Запуск станка

При запуске станок представляет собой потенциальную опасность, поэтому категорически ЗАПРЕЩЕНО запускать станок без загрузки, выполнять облуживание или чистить, когда станок работает.



Когда станок работает, он выполняет движения на сжатие, в свободном доступе и поле зрения, и эту зону нельзя сделать полностью безопасной по объективным эксплуатационным причинам. Таким образом, чтобы не допустить раздробления конечностей, необходимо соблюдать максимальную осторожность и поддерживать предельную концентрацию внимания при проведении работ.



Оператор должен также следить за рабочим окружением, чтобы всегда было достаточно пространства для маршрута эвакуации.

Остановка или выключение станка

Даже если станок выключен, он может представлять опасность: ограждения, кулачки **06**, острые кромки и т.п. открыты в силу необходимости, поэтому необходимо соблюдать осторожность на всем производственном участке, а также использовать подходящие средства защиты (перчатки, обувь и проч.).



Правильная очистка рабочего места позволит избежать несчастных случаев и дополнительных рисков. Даже незначительная утечка масла может быть опасна.

Примечание: Накопители могут комплектоваться колесами, соблюдайте осторожность и устанавливайте надежные тормозные устройства.

Освещение рабочего места

Рабочее место должно быть правильно освещено для обеспечения полной безопасности рабочих операций и осуществления обслуживания.

Освещение должно убирать стробоскопические и ослепляющие эффекты и контраст теней.

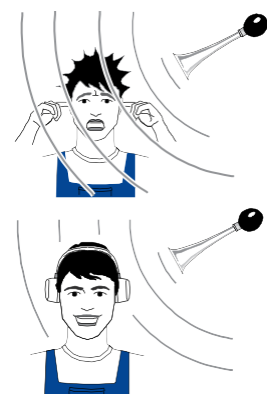
Важно: На некоторых моделях установлено зеркало, которое позволяет лучше видеть фитинг, когда он находится на противоположной от пользователя стороне.

Если невозможно обеспечить хорошее освещение, использование станка запрещено.

Уровень шума

При работе на максимальной скорости, при правильном обслуживании, станок создает акустическое (шумовое) давление до 80 дБ(А), что полностью безопасно для оператора.

Если, в результате различных непредусмотренных вариантов установки, создаваемый шум превышает нормы, действующие в стране установки станка, Покупатель должен устранить причины этого или предоставить оператору соответствующее персональное защитное оборудование (наушники), предварительно убедив в необходимости его использования, а также регулярно проверять слух операторов.



ОСТАТОЧНЫЕ РИСКИ

Определение

Под опасной зоной подразумевается любая внешняя или внутренняя область, где человек подвергается риску повреждения частей тела.

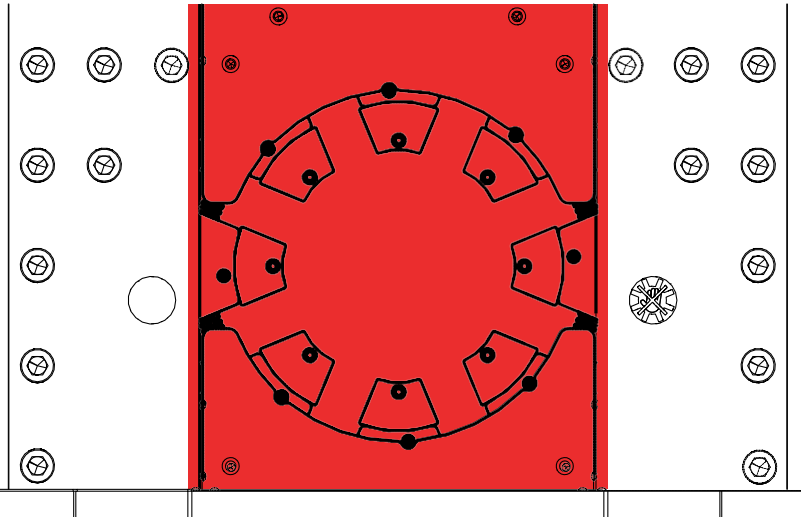


В каждой процедуре, описанной в данной инструкции по эксплуатации, четко оговариваются возможные риски.

Всегда следуйте указаниям инструкции, чтобы избежать повреждений и несчастных случаев.

Введение

Станок сконструирован таким образом, что работа на нем и его обслуживание выполняется без риска для персонала, если все действия выполняются с соблюдением указаний инструкции по эксплуатации. Предпринятые меры гарантируют минимизацию риска несчастных случаев в процессе работы во время всего срока службы станка при применении по назначению и в допустимом диапазоне выполняемых работ.

Список остаточных рисков

Опасная зона / компонент	Риск	Предупреждение
	<p>Повреждение рук</p> 	<p>При опрессовке держите руки вдали от кулачков.</p>
<p>Острые кромки / компоненты с острыми кромками</p>	<p>Порез</p> 	<p>Всегда одевайте защитные перчатки</p>

4 – Подъем и транспортировка

ОБЩИЕ ПОЛОЖЕНИЯ

Подъем

Подъем производится в местах, где обозначено и/или предусмотрено, установлены и/или могут быть установлены проушины **07**, за которые можно правильно зацепить крюк или хомут (подходящего размера), как показано на рисунке.



Подъем должен осуществляться исключительно специалистами (монтажниками, операторами кранов, автотранспортной организацией и т.д.).

Средства, используемые для подъема (тросы, ПЭ стропы, цепи), должны выдерживать вес станка. Тросы должны образовывать угол менее или равный 90° . Подъемные тросы не должны повредить станок, при необходимости упакуйте станок в коробку или ткань.

При подъеме проверьте, что вес станка равномерно распределен по тросам, не делайте резких движений, которые могут привести к опасному раскачиванию груза.

Транспортировка

Транспортировка станка, особенно по дорогам, должна выполняться средствами и способами, позволяющими защитить компоненты станка (в особенности электронику) от сильных ударов, влажности, вибрации и т.п.

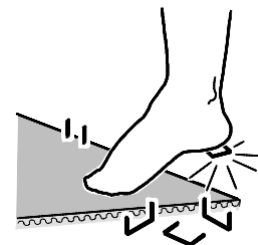
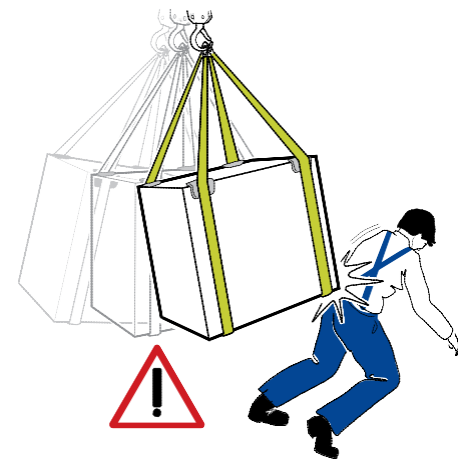
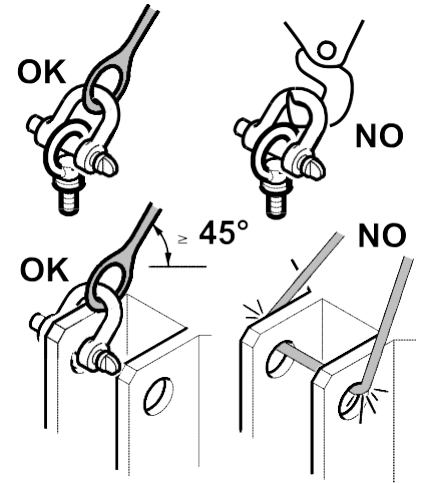
Распаковка и очистка компонентов

Обращаем внимание, что упаковка (дерево, гвозди, полиэтилен, металлические скобы, скотч и т.д.) может представлять опасность.

Ее необходимо удалить, используя соответствующие средства, и не оставлять в доступности лиц (в т.ч. детей), не несущих ответственности. То же относится и к инструментам, используемым для удаления упаковки (ножницы, молотки, клещи и т.д.).

Упаковка должна быть утилизирована в соответствии с действующими стандартами страны, где устанавливается станок. После вскрытия упаковки проверьте целостность и комплектность станка и убедитесь в отсутствии дефектов и повреждений. При необходимости немедленно остановите работу и свяжитесь с автотранспортной организацией или перевозчиком, а также проинформируйте производителя.

Удалите всю защитную пленку и выполните тщательную очистку с использованием подходящих средств для очистки поверхностей. Не используйте бензин, средства, содержащие трихлорэтилен, растворители или абразивные средства.



ПРАВИЛЬНЫЙ ПОДЪЕМ СТАНКА

Подъем должен осуществляться в соответствии с общими условиями, описанными ранее, с креплением в точках, отмеченных в инструкции к станку или на упаковке.

Станок, как правило, состоит из нескольких элементов. В таблице далее указан вес (масса) и другая информация, требуемая для осуществления подъема.



В случае подъема с помощью вилочного погрузчика необходимо избегать боковых ударов, разрыва тросов и переворачивания, т.к. при пустом баке центр тяжести находится очень высоко.

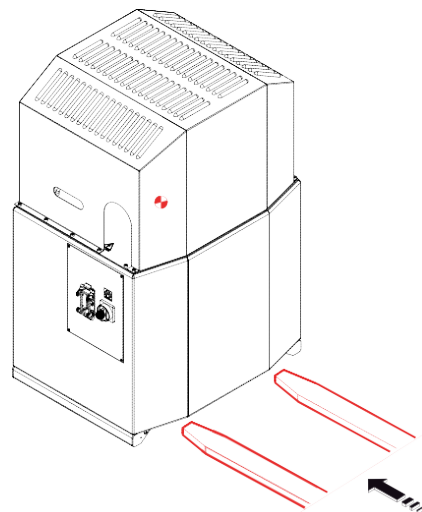
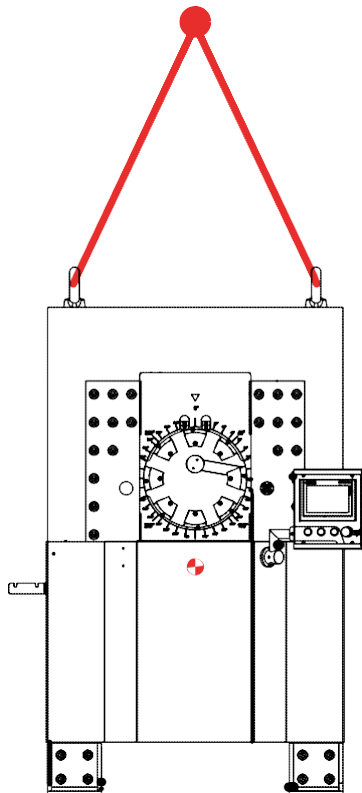
Таблица: точки подъема

СТАНОК

Масса /Вес в кг	Точки подъема	Минимальная высота троса	Проушины UNI2947	Хомуты UNI1947
	n°#			
2970	2	1.500	42	42

ГИДРАВЛИЧЕСКИЙ БЛОК

Масса /Вес в кг	Точки подъема	Минимальная высота троса	Проушины UNI2947	Хомуты UNI1947
	n°#			
436	2	-	-	-



5 - Установка

ОБЩИЕ ПОЛОЖЕНИЯ

Способы установки

Станок должен быть установлен в соответствии с потребностями покупателя в предназначенном для этого месте.



Эта операция должна проводиться только специалистом. В любом случае, необходимо следовать рекомендациям, данным в инструкции.

Инструкция по эксплуатации не замещает пробелы в компетенции персонала, привлекаемого к установке. Специалисты должны быть способны прочитать и понять схемы в приложении или заблаговременно предоставленные покупателю документы.

Предварительная проверка

- Проверьте прогнозируемые условия окружающей среды (взрывоопасность среды, чрезмерная вентиляция или высокая влажность) и убедитесь, что станок не подвергается действию погодных условий (дождь, ветер и т.д.).
- Исключите влияние электромагнитного излучения, которое может повлиять на правильность функционирования электронных компонентов.
- Расположите станок в помещении, оставляя безопасные расстояния, которые позволят свободно выполнять рабочие операции и обслуживание. Устанавливать станок нужно, предварительно изучив помещение, таким образом, чтобы избежать неудобства или внешних воздействий (окна или лампы освещения, от которых может идти резкий свет, сквозняк, узкие пространства с множеством объектов и т.п.).
- Убедитесь, что пол прочный и сможет выдержать вес станка.
- Убедитесь, что станок установлен надежно и не будет причиной вибрации.

Установите станок по уровню и зафиксируйте с помощью болтов или винтов через отверстия в основании и/или раме (если имеется).

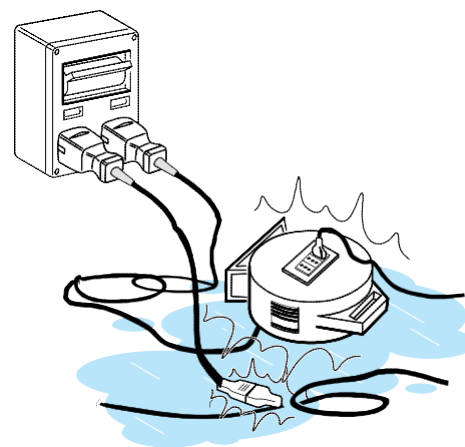
- Проверьте, не мешает ли станок другому оборудованию или передвижению другого оборудования.
- Убедитесь, что напряжение сети соответствует указанному на информационных табличках на станке или в инструкции по эксплуатации.
- Убедитесь, что двигатель вращается в нужном направлении.
- Установите соответствующее оборудование на электрическую линию для защиты от перегрузки и короткого замыкания. Также рекомендуется установить защиту от чрезмерно низкого напряжения.

Станок поставляется с подключенным кабелем, но без штепсельной вилки.

- Проверьте наличие правильного ЗАЗЕМЛЕНИЯ.
- Убедитесь, что пневматическая линия (если используется) защищена от подачи давления, превышающего 10 атмосфер.
- Проверьте наличие и качество гидравлического масла (если имеется).



Во время операций по установке должны быть установлены защитные барьеры и знаки, размещены указатели «ИДУТ РАБОТЫ».
“WORK IN PROGRESS”.





197341, г. Санкт-Петербург, Коломяжский проспект, дом 27, лит. А, пом. 40Н
Тел./Факс: +7 812 702 12 42 +7 812 702 12 41
email: info@hydravia.ru www.hydravia.ru
ИНН 7806158571 КПП 781401001 ОГРН 1047811020784

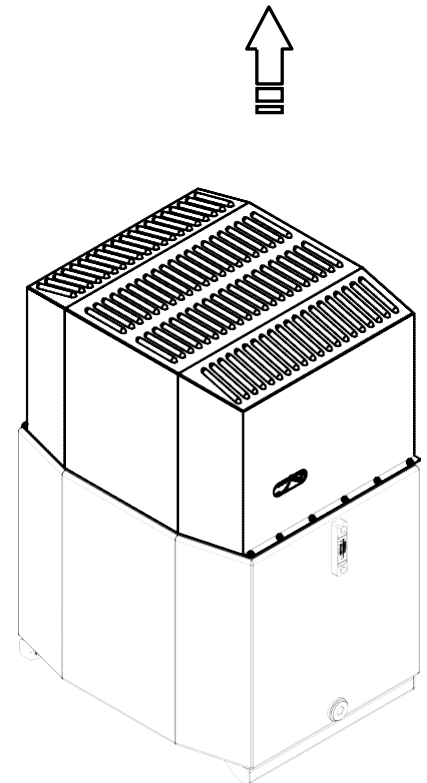
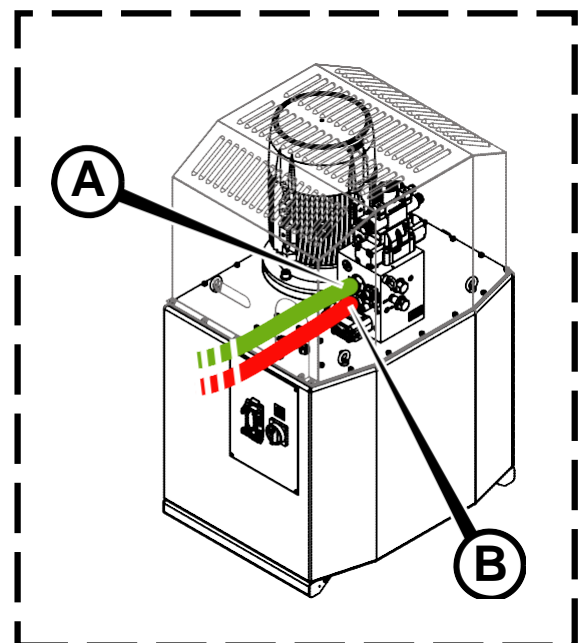
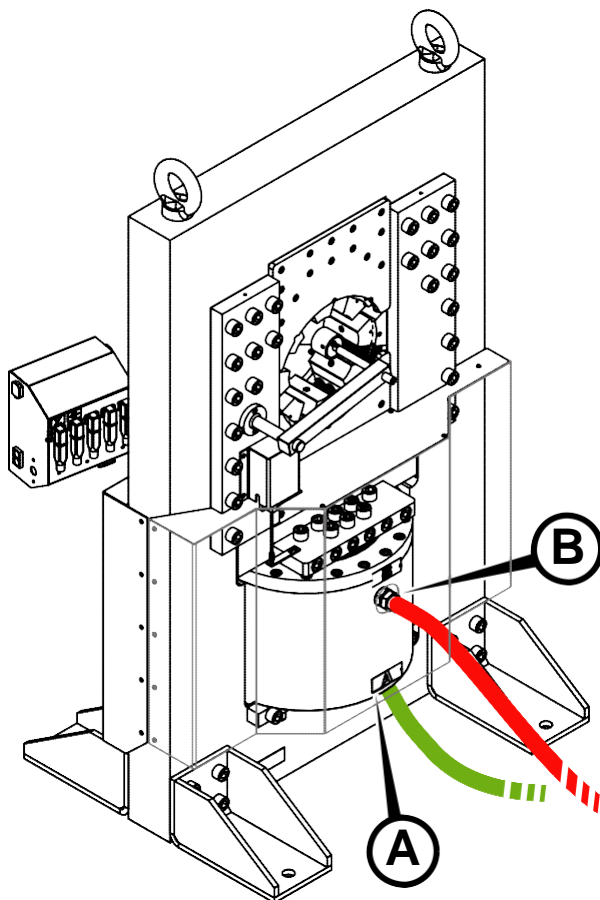
Если двигатель **08** не работает во включенном состоянии:

- Проверьте, не нажата ли «КНОПКА АВАРИЙНОГО ВЫКЛЮЧЕНИЯ».
- Проверьте, соответствует ли настенный выключатель в рабочем помещении полюсам выключателя станка.
- Проверьте, не сгорел ли предохранитель настенного выключателя.
- Проверьте все предохранители электрической системы станка.

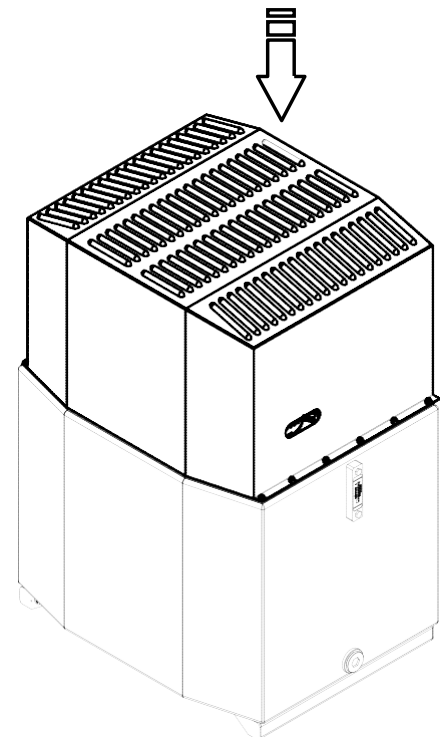
Процедура установки

Установку необходимо производить с учетом всего, перечисленного выше, и следуя процедуре, описанной ниже, в следующем порядке:

- Расположите станок на ровной поверхности.
- Снимите защитную крышку.
- Подключите разъемы [A] и [B] гидравлического блока как показано на рисунке.



- Нажмите красную грибовидную КНОПКУ АВАРИЙНОГО ВЫКЛЮЧЕНИЯ на контрольной панели.
- Подсоедините педаль (ОПЦИЯ) (если применимо) с помощью кабеля к соответствующему разъему на панели управления.
- Убедитесь, что на станке нет посторонних объектов, особенно в зоне опрессовки, и что инструмент еще не установлен.
- Заполните бак гидравлического блока (см. главу ОБСЛУЖИВАНИЕ, чтобы уточнить вид масла, и таблицу технических характеристик для определения количества масла).
- установите на место защитную крышку.



6 - Оснащение

ОБЩИЕ ПОЛОЖЕНИЯ

Доскональное знание оснащения – одно из основных условий предотвращения повреждений станка и причинения вреда оператору.



Поэтому мы рекомендуем внимательно прочитать инструкцию, и, при возникновении сомнений или обнаружении нестыковок в информации, обратиться к производителю за разъяснениями.

Не используйте станок, если:



- Если вы не прошли обучение по работе на данном или аналогичном станке.
- Если вы не понимаете, как он работает.
- Если вы не уверены в последовательности действий.
- Если вы обнаружили отклонения от нормы при работе.
- Если возникают сомнения или противоречия с вашим личным опытом, инструкцией или с мнением других операторов.

Если возникают противоречия относительно предоставленной технической информации, необходимо обратиться к первоисточнику «ОРИГИНАЛЬНЫЕ ИНСТРУКЦИИ» на языке издания документа (итальянский).

Работодатель обязан убедиться в соблюдении условий, описанных выше, а также в том, что проведено качественное обучение персонала, привлекаемого к работе на станке.

Производитель не несет ответственности за ущерб, причиненный станку или оператору вследствие некомпетентности, плохой подготовки или отсутствия обучения.



197341, г. Санкт-Петербург, Коломяжский проспект, дом 27, лит. А, пом. 40Н
Тел./Факс: +7 812 702 12 42 +7 812 702 12 41
email: info@hydravia.ru www.hydravia.ru
ИНН 7806158571 КПП 781401001 ОГРН 1047811020784

Оборудование

- Инструмент [T] для смены кулачков по одному.
- Концевой выключатель
- Электронная система управления с сенсорным экраном **ES4**
- Счетчик

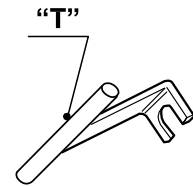
Комплект кулачков поставляется со станком; кулачки перечислены в таблице «**Кулачки для опрессовки рукавов**» и подбираются в зависимости от потребностей покупателя.



Использование оборудования или устройств других производителей категорически запрещено; использование оборудования или устройств других производителей ведет к потере гарантии, и Покупатель несет полную ответственность за любой ущерб.

Таблица: Кулачки для опрессовки рукавов мм/дюйм

Артикул	Рекомендуемый диаметр опрессовки			
	Ø min мм	Ø max мм	Ø min дюймы	Ø max дюймы
TUBV119D10	10	12	0,394	0,472
TUBV119D12	12	14	0,472	0,551
TUBV119D14	14	16	0,551	0,630
TUBV119D16	16	19	0,630	0,748
TUBV119D19	19	22	0,748	0,866
TUBV119D22	22	25	0,866	0,984
TUBV119D25	25	29	0,984	1,142
TUBV119D29	29	34	1,142	1,339
TUBV119D34	34	38	1,339	1,496
TUBV119D38	38	42	1,496	1,654
TUBV119D42	42	46	1,654	1,811
TUBV119D46	46	50	1,811	1,969
TUBV119D50	50	54	1,969	2,126
TUBV119D54	54	58	2,126	2,283
TUBV119D58	58	63	2,283	2,480
TUBV119D63	63	69	2,480	2,717
TUBV119D69	69	73	2,717	2,874
TUBV119D73	73	77	2,874	3,031
TUBV119D77	77	86	3,031	3,386
TUBV119D86	86	96	3,386	3,780
TUBV119D96	96	103	3,780	4,055
TUBV220D103	103	106	4,055	4,173
TUBV220D106	106	111	4,173	4,370
TUBV220D111	111	116	4,370	4,567
TUBV220D116	116	121	4,567	4,764
TUBV220D121	121	126	4,764	4,961
TUBV220D126	126	131	4,961	5,157
TUBV220D131	131	136	5,157	5,354
TUBV220D136	136	146	5,354	5,748
TUBV220D146	146	156	5,748	6,142
TUBV220D156	156	166	6,142	6,535
TUBV220D166	166	178	6,535	7,008
TUBV220D178	178	190	7,008	7,480
TUuBV220D190	190	220	7,480	8,661



Опции

- Опрессовка с помощью контроля давления
- Система контроля скорости опрессовки
- Проверка качества
- Многошаговость
- Штрих код
- Веб камера
- Подключение к ПК от ES4
- Диспенсер + патентованный быстросъем
- Электрическая педаль
- Маркировочные кулачки (15 символов)
- Специальные кулачки
- Боковой стол
- Специальное напряжение
- Передняя и задняя защитная сетка с активацией концевого выключателя

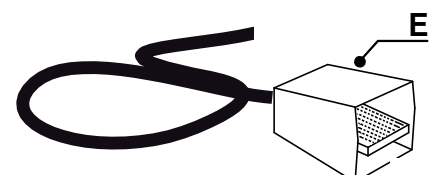
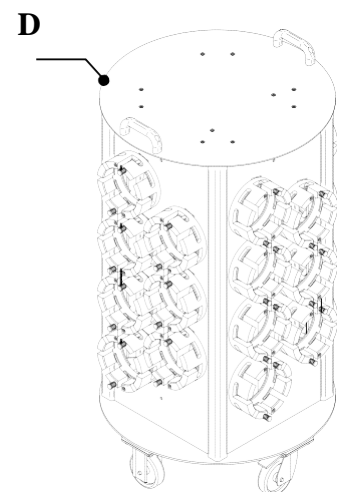
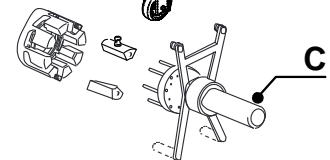
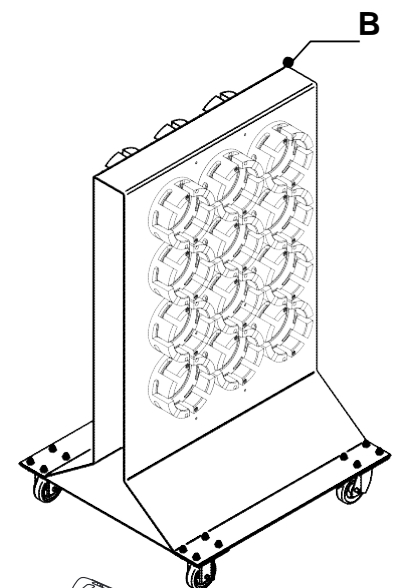
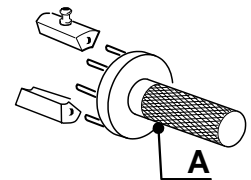
Станок может быть оборудован устройствами, облегчающими подготовку к работе или работу на станке.

Например:

- Быстросъем [A] для смены кулачков экономичным способом.
- Диспенсер с ячейками [B]
- Патентованный быстросъем [C] для быстрой смены кулачков.
- Накопитель [D] с ячейками
- Педаль [E]

Накопитель и быстросъемы

станок оснащен системой для быстрой смены кулачков, состоящей из патентованного быстросъема [C] и диспенсера с ячейками [D], которые используются для смены всего комплекта кулачков за одну операцию, как описано в Главе ЭКСПЛУАТАЦИЯ под заголовком “Смена кулачков с помощью патентованного быстросъема”



7 - Эксплуатация

ОБЩИЕ ПОЛОЖЕНИЯ

Перед началом проверки функций и работы станка необходимо выполнить ряд обязательных проверок. Необходимо полностью изучить главу ОСНАЩЕНИЕ и функции, выполняемые командами, а так же расположение кнопок STOP (СТОП) и устройств аварийной остановки.



Перед выполнением какой-либо операции Вы должны прочитать, понять и верно выполнить все условия, обозначенные в руководстве и/или приложениях ранее.

Ввод в эксплуатацию

- Подключите линию к сети питания Покупателя.

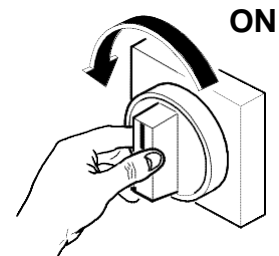


При подключении станка к сети возможно неожиданное движение, поэтому оставайтесь на безопасном от станка расстоянии.

- Включите станок с помощью главного выключателя **IG**, и станок автоматически настоится для работы. Обычно запускается программа самодиагностики. Если результат самодиагностики положительный, сенсорный экран на панели управления **13** отобразит главную страницу.
- Деактивируйте кнопку аварийной остановки EMERGENCY, активированную ранее.
- Убедитесь, что двигатель **08** вращается в правильном направлении (см. стрелку на двигателе). При необходимости измените порядок фаз источника питания и повторите процедуру. Нажмите кнопку СТАРТ (START), и сразу же кнопку СТОП (STOP) (в некоторых случаях это одна и та же кнопка с двойной функцией).

Применение

- Проверьте, что в рабочей зоне не производятся работы.
- Включите питание станка снова, используя главный выключатель **IG**.
 - Убедитесь в исправности защитных устройств и соблюдаются вышеописанные условия работы (см. главу ПРЕДОТВРАЩЕНИЕ НЕСЧАСТНЫХ СЛУЧАЕВ).
 - Прочтите информацию об ОСТАТОЧНЫХ РИСКАХ и примите ее во внимание.
 - Проверьте конечный диаметр опрессовки (**значение конечного диаметра опрессовки определяется производителем – следуйте его инструкциям**) установите наиболее подходящий набор кулачков (см. таблицу выбора кулачков) Выполните все настройки и начните работу, как описано ниже.





197341, г. Санкт-Петербург, Коломяжский проспект, дом 27, лит. А, пом. 40Н
Тел./Факс: +7 812 702 12 42 +7 812 702 12 41
email: info@hydravia.ru www.hydravia.ru
ИНН 7806158571 КПП 781401001 ОГРН 1047811020784



ЗНАЧЕНИЕ КОРРЕКЦИИ (*)

Для того чтобы определить точный диаметр опрессовки, может быть введено максимальное значение коррекции $\pm 0,9$ мм / ± 354 дюйма (это значение должно быть поделено на 10.000)

Характеристики электронной системы ES4

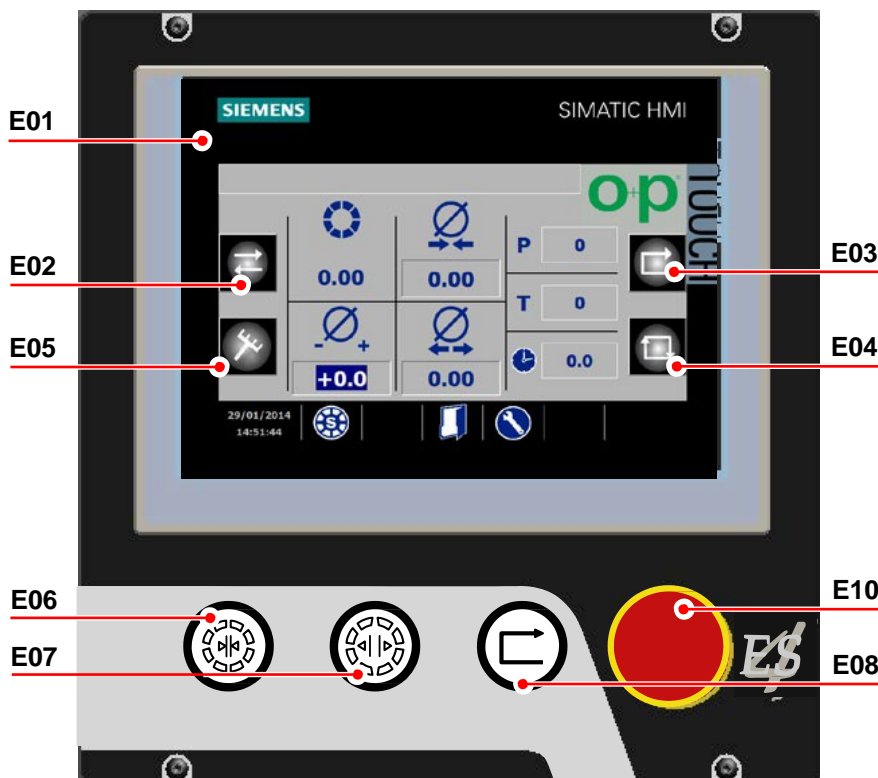
Тип управления.....электронный

- Цветной (16 миллионов) TFT дисплейс 7" сенсорным экраном (разрешение 800x480 пикселей);
- 3 цикла: ручной, полуавтоматический и автоматический;
- Устанавливаемый диаметр опрессовки;
- Устанавливаемый диаметр открытия;
- Регулируемый диаметр опрессовки;
- Устанавливаемое время опрессовки;
- Конвертер метрическая/дюймовая система (мм/дюймы);
- Счетчик ходов одинарного/двойного цикла;
- Хранение и ссылка на 1000 буквенно-цифровых кодов, Содержащих параметры опрессовки;
- USB порт для подключения флэш-накопителя от ES4 к ПК;
- Сервисные предупреждения о необходимости планового и срочного обслуживания станка (настраивается OP ltd);
- Сервисные предупреждения, настраиваемые пользователем;
- Режим энергосбережения "Ожидание" ("Standby").

Единица измерения может быть принята как миллиметр, так и дюйм.

(*) Эти данные зависят от вида работ.

ПАНЕЛЬ УПРАВЛЕНИЯ



E01	СЕНСОРНЫЙ ЭКРАН
E02	КНОПКА ПРОГРАММИРОВАНИЯ РУЧНОГО ЦИКЛА
E03	КНОПКА ПРОГРАММИРОВАНИЯ ПОЛУАВТОМАТИЧЕСКОГО ЦИКЛА
E04	КНОПКА ПРОГРАММИРОВАНИЯ АВТОМАТИЧЕСКОГО ЦИКЛА
E05	КНОПКА ПРОГРАММИРОВАНИЯ РЕЖИМА БЫСТРОЙ СМЕНЫ КУЛАЧКОВ
E06	КНОПКА «ЗАКРЫТЬ»
E07	КНОПКА «ОТКРЫТЬ»
E08	КНОПКА ЗАПУСКА ПОЛУАВТОМАТИЧЕСКОГО ЦИКЛА
E09	КНОПКА СТАРТ/СТОП
E10	КНОПКА АВАРИЙНОЙ ОСТАНОВКИ

**ПРЕДУПРЕЖДЕНИЕ:**

Нельзя трогать сенсорный экран металлическими, магнитными или другими предметами. Снимите перчатки прежде, чем активировать кнопки.

**ПРИМЕЧАНИЕ:**

Неиспользуемый автоматический станок выключается через 15 минут.

Ручной цикл: опрессовка и раскрытие активируются нажатием светящихся кнопок **E06** и **E07**.

ВНИМАНИЕ. Нельзя установить время опрессовки и диаметр повторного открытия.

- **Полуавтоматический цикл:** опрессовка и раскрытие активируются нажатием и удерживанием кнопки с подсветкой **E08**.

ВНИМАНИЕ. Время опрессовки и диаметр раскрытия можно устанавливать.

- **Автоматический цикл:** Опрессовка и раскрытие активируются нажатием и удержанием концевого выключателя **16** или педали (ОПЦИЯ) **14** (см. параграф АКСССУАРЫ), выбор осуществляется через этот экран:

ВНИМАНИЕ. Время опрессовки и диаметр раскрытия можно устанавливать.

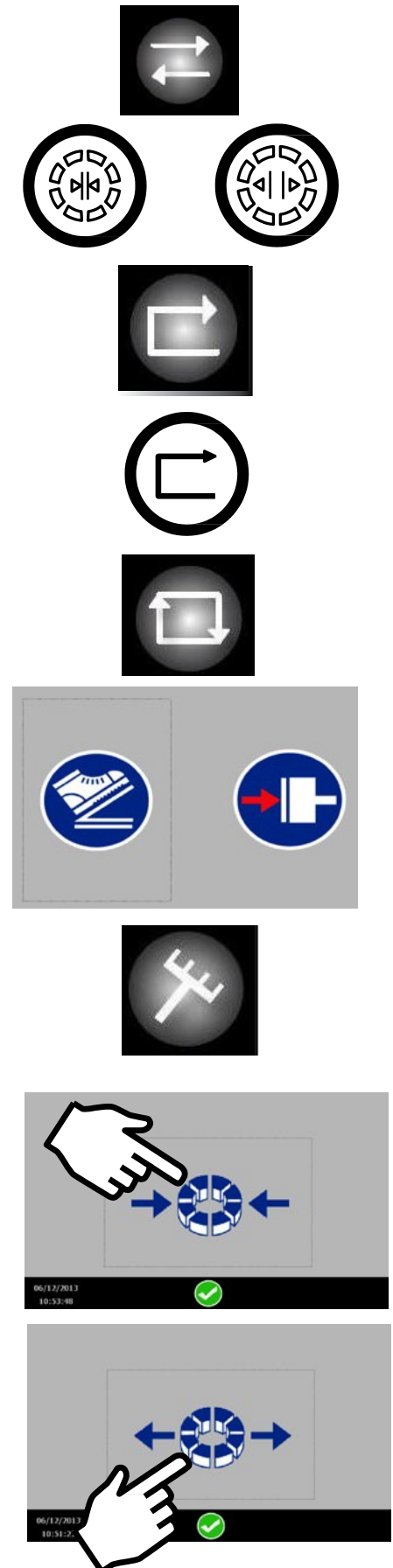
- **Система быстрой смены кулачков:** позволяет выбрать цикл системы быстрой смены кулачков (см. главу “СИСТЕМА БЫСТРОЙ СМЕНЫ КУЛАЧКОВ С ПОМОЩЬЮ СТАНДАРТНОГО БЫСТРОСЪЕМА” или “СИСТЕМА БЫСТРОЙ СМЕНЫ КУЛАЧКОВ С ПОМОЩЬЮ ПАТЕНТОВАННОГО БЫСТРОСЪЕМА”)

В зависимости от положения станка, автоматически появятся следующие экраны:

ПРИМЕЧАНИЕ: При нажатии на изображение в центр экрана станок автоматически установится в положение для БЫСТРОСЪЕМА.

ПРЕДУПРЕЖДЕНИЕ:

Есть возможность переключиться с одного цикла на другой в любое время во время фаз открытия и закрытия держателя кулачков.



ГЛАВНЫЙ ЭКРАН

Если диагностика прошла успешно, появляется главный экран:

Сенсорная панель **E01** позволяет перемещаться по меню и параметрам настройки непосредственным нажатием на экран.



Диаметр опрессовки: данная кнопка позволит вам установить диаметр опрессовки. После подтверждения диаметра опрессовки, станок автоматически показывает набор кулачков, который требуется установить.

Набор кулачков: После подтверждения диаметра опрессовки станок автоматически показывает набор кулачков, который требуется установить. Дополнительно, Вы можете выбрать комплект кулачков, отличающийся от предложенного автоматически, с помощью функции «Специальный комплект кулачков».

Специальные комплекты кулачков: при нажатии на эту кнопку, курсор автоматически устанавливается на кнопку «НАБОР КУЛАЧКОВ», и становится возможным установить комплект специальных кулачков.

Установка коррекции: эта кнопка позволяет корректировать диаметр опрессовки с точностью минимум до -0.9 мм и максимум до +0.9 мм с шагом 0.1мм.

Диаметр повторного открытия: эта кнопка позволяет установить диаметр, при достижении которого кулачки откроются после опрессовки.

Примечание. Эту кнопку можно использовать только в полуавтоматическом или автоматическом режиме.

Регулировка скорости (не активна): Эта кнопка обеспечивает доступ к окнам установки скорости; данные настройки могут быть персонализированы. Информацию по использованию данного режима смотрите в параграфе «РЕЖИМ РЕГУЛИРОВАНИЯ СКОРОСТИ».



Счетчик ходов: общее количество обжатий (максимум 999999) и отсчитываемое количество обжатий "N" в порядке убывания могут быть установлены каждый раз, когда достигнут диаметр опрессовки.

**ПРЕДУПРЕЖДЕНИЕ:**

Когда требуемое количество обжатий будет выполнено, станок подаст сигнал и, в то же время, появится данный экран.

**ПРЕДУПРЕЖДЕНИЕ:**

В это время кулачки станка могут быть раскрыты только нажатием кнопки.

Возврат: эта кнопка возвращает на главный экран.

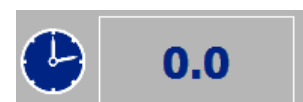
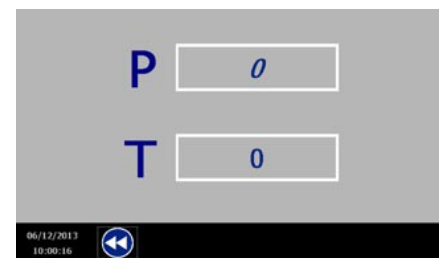
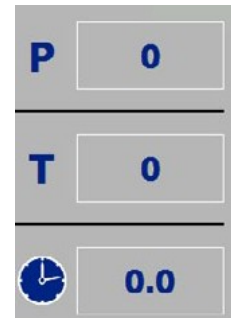
Установка времени опрессовки и счетчика числа ходов: позволяет Вам получать доступ к экрану для регулирования времени опрессовки и одинарного или двойного счетчика числа ходов.

Предупреждение. При использовании ручного цикла, эта кнопка не отображается.

Описание кода: отображает описание действующего кода.

Страницы функций: обеспечивает доступ к экранам и регулируемым параметрам настройки, чтобы повторить или создать новые задания.

Страницы кодов: обеспечивает доступ к экранам и настройкам пользователя для вызова из памяти или создания новых заданий.





197341, г. Санкт-Петербург, Коломяжский проспект, дом 27, лит. А, пом. 40Н
Тел./Факс: +7 812 702 12 42 +7 812 702 12 41
email: info@hydravia.ru www.hydravia.ru
ИНН 7806158571 КПП 781401001 ОГРН 1047811020784

Данный документ является собственностью производителя или его представителя и не подлежит подделке, изменению, копированию или передаче третьим лицам без письменного разрешения

СТРАНИЦА РАСШИРЕННЫХ ФУНКЦИЙ

выберите эту кнопку с главного экрана:

Экран может быть отображен в двух режимах:

Режим "Блокировка функции" не активен:

Режим "Блокировка функции" активен:

ВНИМАНИЕ: "Блокировка функции" позволяет блокировать только НЕКОТОРЫЕ функции.

Как активировать режим "блокировка функции":

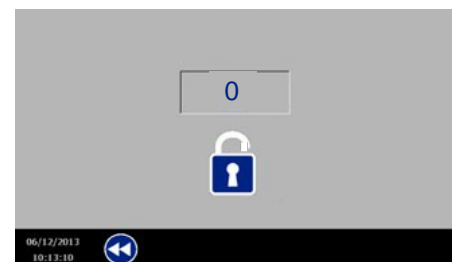
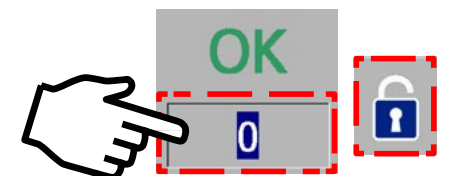
Нажмите эту кнопку для активации режима "блокировка функции":

автоматически появится следующий экран:

Нажатием на "0", или нажатием на замок, активируется режим "блокировка функции".

автоматически появится следующий экран:

Смена экрана: нажав на эту кнопку, вы вернетесь на главный экран.

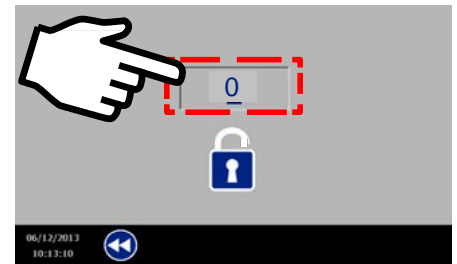


Как деактивировать режим “блокировка функции”

Нажмите эту кнопку для активации режима “блокировка функции”:



автоматически появится следующий экран:



При нажатии на “0” появится цифровая клавиатура: можно ввести пароль из 4 цифр:

Примечание: пароль по умолчанию 1-2-3-4, но его можно персонализировать, как будет разъяснено позже.



При нажатии на клавишу ввода (enter) автоматически появится экран:



Смена экрана: нажав на эту кнопку, вы вернетесь на главный экран.



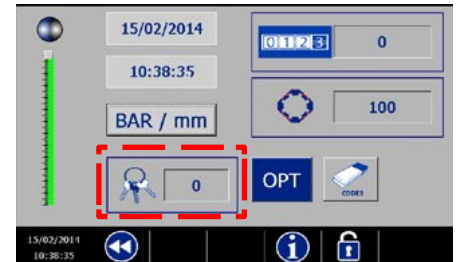
Как изменить ПАРОЛЬ

Страница пароля: при нажатии на эту кнопку вы перейдете на страницу, где можно поменять пароль.

Примечание: пароль по умолчанию 1-2-3-4.

Можно изменить ПАРОЛЬ, нажимая на цифры на клавиатуре и подтверждая их

Примечание: мы рекомендуем вам не забывать новый пароль; если это все же случилось, свяжитесь с представителем производителя..



Описание РАСШИРЕННЫХ ФУНКЦИЙ:

Информация: при нажатии на эту кнопку отображается информация о модели станка и т.п.

Дата и время: при нажатии на эту кнопку вы можете изменить дату и время.

Единица измерения: позволяет вывести на экран параметры опрессовки в бар/мм или PSI/дюйм. Нажмите кнопку для переключения с одного режима на другой.

Управление экраном: эта кнопка позволяет менять яркость монитора.

Примечание: кнопка может выглядеть по-разному в зависимости от версии панели управления.

Счетчик ходов: счетчик ходов показывает количество ходов станка, выполненных с каждой перезагрузки. Для очистки нажмите выше.

Удаление кодов: удаление всех сохраненных кодов одной Используемой функции.



06/12/2013

10:01:52

BAR / mm

PSI / inch



0 1 2 3

23654

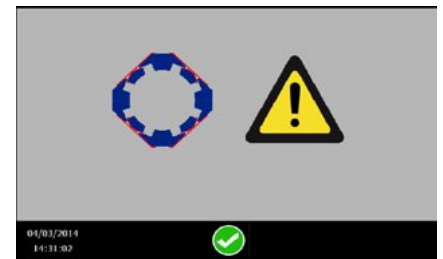


Обслуживание пластин скольжения коренных кулачков: с помощью этой кнопки можно установить количество часов, по истечении которого появится предупреждение о необходимости замены пластин скольжения.

ВАЖНО: это предупреждение не появится, когда будет достигнуто установленное количество часов, но только при первой перезагрузке станка.

ОПЦИИ: При выборе этой кнопки вы получаете доступ к экрану ОПЦИИ.

Смена экрана: нажав на эту кнопку, вы вернетесь на главный экран.



ЭКРАН КОДОВ

выберите эту кнопку с главного экрана:



автоматически появится следующий экран:



Запоминание кода: при нажатии на эту кнопку появляется возможность создать новый код и сохранить его в списке.



Вызов кода из памяти: дает доступ к экрану вызова кода из памяти.



Перезапись кода: позволяет внести изменения путем перезаписи кода или удаления кода.



ЭКРАН ЗАПОМИНАНИЯ КОДОВ

Если вы хотите сохранить код операции, выберите кнопку:

затем выберите кнопку:

автоматически появится следующий экран:

Описание кода: при нажатии на картинку кода вы можете создать код.

Примечание: при отображении цифровые коды (0,1,2,3,...,9) будут идти перед буквенными: например, код "1TUBH" будет идти перед кодом "TUBH".

Также, нажимая на другие изображения, вы можете изменить диаметр опрессовки, диаметр раскрытия, время закрытия и коррекцию.

Подтверждение изменения кода: с помощью данной кнопки можно изменить значения выбранного кода.

Смена экрана: нажав на эту кнопку, вы вернетесь на главный Экран без запоминания кода.



ЭКРАН ПЕРЕЗАПИСИ КОДА

Для перезаписи сохраненного кода, выберите на главном экране эту кнопку:

Для доступа к ранее сохраненным кодам нажмите кнопку:

автоматически появится следующий экран:

Выбор и активация кода: выберите код, нажав на экран.

Создать код: сейчас возможно изменить код по процедуре, которая описана в главе “ЭКРАН ДЛЯ ЗАПОМИНАНИЯ КОДОВ”.

Подтверждение изменения кода: с помощью этой кнопки можно изменить значения выбранного кода.

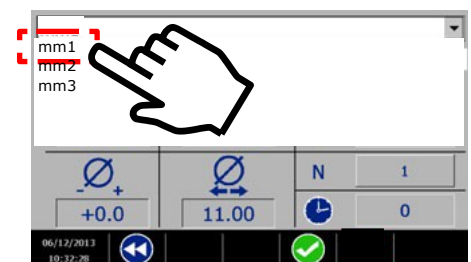
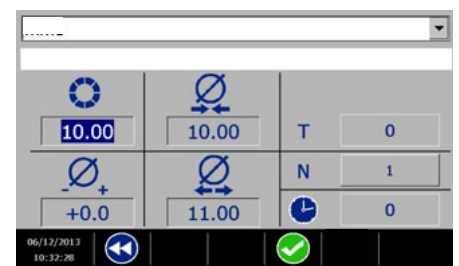
Примечание. Код будет перезаписан без возможности восстановления.

Смена экрана: выбор этой кнопки автоматически возвращает вас к основной экранной странице без запоминания кода.



ПРЕДУПРЕЖДЕНИЕ:

Эта кнопка используется для удаления кода.
Код будет удален без возможности восстановления.





197341, г. Санкт-Петербург, Коломяжский проспект, дом 27, лит. А, пом. 40Н
 Тел./Факс: +7 812 702 12 42 +7 812 702 12 41
 email: info@hydravia.ru www.hydravia.ru
 ИНН 7806158571 КПП 781401001 ОГРН 1047811020784

Данный документ является собственностью производителя или его представителя и не подлежит подделке, изменению, копированию или передаче третьим лицам без письменного разрешения

ЭКРАН ВЫЗОВА КОДОВ ИЗ ПАМЯТИ

Для вызова запомненного кода с основного экрана выберите

эту кнопку:

Для доступа в меню ранее сохраненных кодов, нажмите кнопку:

автоматически появится следующий экран:

Выбор и активация кода: выберите код, нажав на экран.

Используйте эту кнопку для поиска сохраненного кода:

автоматически появится следующий экран:

touch where indicated to access the search area of the stored codes:





197341, г. Санкт-Петербург, Коломяжский проспект, дом 27, лит. А, пом. 40Н
Тел./Факс: +7 812 702 12 42 +7 812 702 12 41
email: info@hydravia.ru www.hydravia.ru
ИНН 7806158571 КПП 781401001 ОГРН 1047811020784

автоматически появится следующий экран:

Поиск кода: чтобы найти код, вы должны ввести его ПОЛНОЕ описание на клавиатуре.

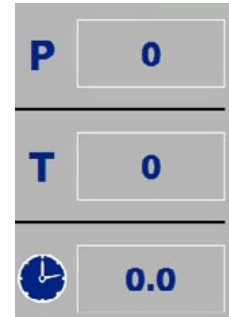




197341, г. Санкт-Петербург, Коломяжский проспект, дом 27, лит. А, пом. 40Н
Тел./Факс: +7 812 702 12 42 +7 812 702 12 41
email: info@hydravia.ru www.hydravia.ru
ИНН 7806158571 КПП 781401001 ОГРН 1047811020784

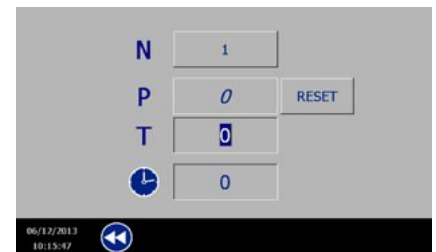
УСТАНОВКА ВРЕМЕНИ ОПРЕССОВКИ – СЧЕТЧИК РАБОЧИХ ХОДОВ

Для установки времени опрессовки и счетчика рабочих ходов, выберите эту кнопку с главного экрана:



автоматически появится следующий экран:

Примечание. Нажмите “RESET” для повтора подсчета. Для перезагрузки подсчета необходимо установить значение Т на “0”.



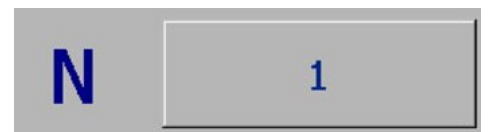
Время опрессовки: время опрессовки может быть установлено между 0 и 10 секундами. Время опрессовки начинает отсчитываться с момента, как только будет достигнут диаметр опрессовки, и будет показано на основной экранной странице. Чтобы получить доступ к цифровой клавиатуре для изменения времени опрессовки, выберите эту кнопку:



Счетчик ходов: выберите кнопку для установки значения 1 или 2:

№1 отсчитывает 1 рабочий ход за каждую опрессовку/ цикл работы станка.

№2 отсчитывает 1 рабочий ход за каждые 2 опрессовки/ цикла работы станка.



Смена экрана: нажатие этой кнопки автоматически возвращает на главный экран, **установленные значения не будут запомнены.**





197341, г. Санкт-Петербург, Коломяжский проспект, дом 27, лит. А, пом. 40Н
 Тел./Факс: +7 812 702 12 42 +7 812 702 12 41
 email: info@hydravia.ru www.hydravia.ru
 ИНН 7806158571 КПП 781401001 ОГРН 1047811020784

ОПЦИИ

Доступ к экрану ОПЦИИ дает эта кнопка:



автоматически появится следующий экран:



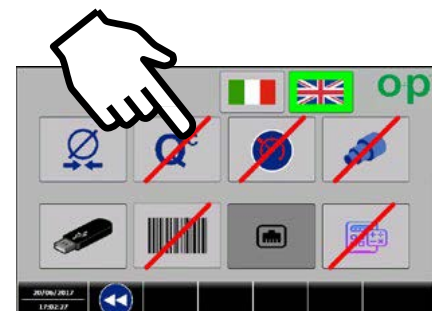
Примечание: для доступа к экрану ОПЦИИ необходимо деактивировать режим "блокировка функции".



На этом рисунке можно увидеть активные и неактивные ОПЦИИ:



Примечание: ОПЦИИ активируются и деактивируются нажатием на соответствующие значки.



Активный/неактивный экран давления (ОПЦИЯ): выбирая эту кнопку, вы получаете доступ к экрану давления.



Активация/деактивация режима регулировки скорости (ОПЦИЯ): эта кнопка дает возможность активировать/деактивировать режим регулировки скорости.



Данный документ является собственностью производителя или его представителя и не подлежит подделке, изменению, копированию или передаче третьим лицам без письменного разрешения



197341, г. Санкт-Петербург, Коломяжский проспект, дом 27, лит. А, пом. 40Н
Тел./Факс: +7 812 702 12 42 +7 812 702 12 41
email: info@hydravia.ru www.hydravia.ru
ИНН 7806158571 КПП 781401001 ОГРН 1047811020784

Данный документ является собственностью производителя или его представителя и не подлежит подделке, изменению, копированию или передаче третьим лицам без письменного разрешения

ПРОВЕРКА КАЧЕСТВА: по завершению операции опрессовки появляется экран, показывающий давление и “пределы” (максимальное давление и минимальное давление), показывая область допуска, в пределах которой опрессовка считается выполненной правильно.



МНОГОШАГОВОСТЬ: позволяет одновременно выполнять несколько опрессовочных операций на одном и том же изделии (до пяти последовательных опрессовок).



USB: позволяет сохранять данные на USB



LAN: позволяет сохранять данные и управлять ими по LAN соединению



ШТРИХКОД: позволяет управлять кодами (хранение и чтение) через штрихкоды.



КАЛЬКУЛЯТОР ОПРЕССОВКИ: эта опция позволяет высчитать идеальный диаметр опрессовки для промышленных рукавов.



WI - FI: позволяет сохранять данные и управлять ими через Wi-Fi.



ЯЗЫКИ: позволяет переключиться с итальянского языка на английский и обратно.





197341, г. Санкт-Петербург, Коломяжский проспект, дом 27, лит. А, пом. 40Н
 Тел./Факс: +7 812 702 12 42 +7 812 702 12 41
 email: info@hydravia.ru www.hydravia.ru
 ИНН 7806158571 КПП 781401001 ОГРН 1047811020784

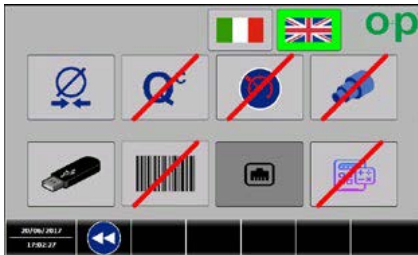
Данный документ является собственностью производителя или его представителя и не подлежит подделке, изменению, копированию или передаче третьим лицам без письменного разрешения

ЭКРАН ДАВЛЕНИЯ (ОПЦИЯ)

Выберите эту кнопку



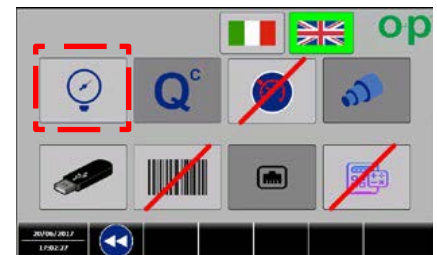
автоматически появится следующий экран:



Эта кнопка обеспечивает активацию/деактивацию режима Регулирования давления:



Доступ к режиму давления дает эта кнопка:



Для смены экрана: выберите эту кнопку для автоматического возврата на главный экран.



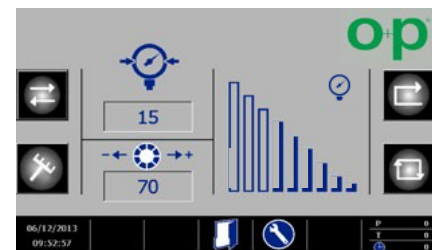
главный экран автоматически изменится на следующий:



ВНИМАНИЕ:
 В данное время станок настроен для работы в режиме гидравлического давления.

сенсорный экран позволяет загрузить меню и выполнить настройки, нажимая непосредственно на монитор.

Рабочее давление: нажатие на эту кнопку позволяет настроить значение давления, которое необходимо достичь. Сила обжима станка изменяется в зависимости от увеличения или уменьшения давления.



Данный документ является собственностью производителя и не подлежит подделке, изменению, копированию или передаче третьим лицам без письменного разрешения

Достигнутое давление: как только станок достигнет установленного давления, это автоматически будет сообщено оператору появлением "ОК" на экране.

Если "ОК" не появляется, это означает, что станок не достиг установленного давления, и слово "ОК" остается перечеркнутым.

Значение открытия: установите диаметр, при котором вы хотите чтобы кулачки станка раскрылись после опрессовки. (Функция доступна только в полуавтоматическом и автоматическом режимах).
*Результирующим значением будет сумма хода и диаметра кулачков, например: кулачки Ø 25 + установленное значение 10 = 35
кулачки Ø 25 + установленное значение 70 = 95*



ПРЕДУПРЕЖДЕНИЕ:
показываемая настройка отображает движение цилиндра в миллиметрах

РЕЖИМ РЕГУЛИРОВКИ СКОРОСТИ (ОПЦИЯ)

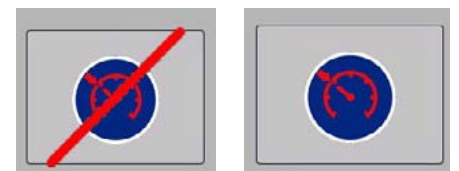
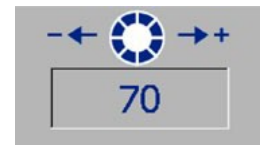
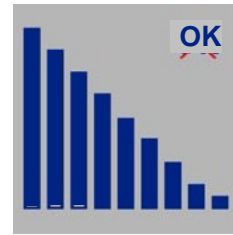
Выберите эту кнопку

автоматически появится следующий экран:

выбор этой кнопки позволяет активировать/деактивировать режим регулировки скорости.

Выбор этой кнопки дает доступ к режиму регулировки скорости:

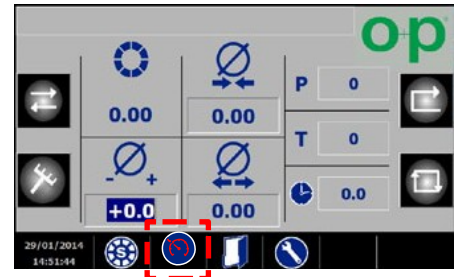
Для смены экрана: выберите эту кнопку для автоматического возврата на главный экран.





197341, г. Санкт-Петербург, Коломяжский проспект, дом 27, лит. А, пом. 40Н
Тел./Факс: +7 812 702 12 42 +7 812 702 12 41
email: info@hydravia.ru www.hydravia.ru
ИНН 7806158571 КПП 781401001 ОГРН 1047811020784

главный экран автоматически изменится на следующий:

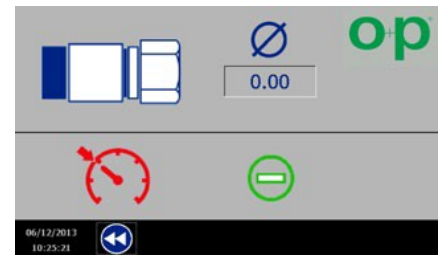


Использование режима регулировки скорости

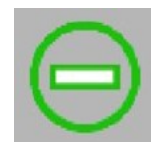
Настройка режима регулировки (активация): выберите кнопку, дающую доступ к экрану регулировки скорости.



Внешний диаметр муфты: выбор этой кнопки позволяет установить внешний диаметр муфты. Станок настроит подходящую скорость закрытия автоматически в соответствии с установленным внешним диаметром муфты.



Подтверждение использования режима регулировки скорости: нажмите на кнопку для подтверждения внешнего диаметра муфты и начала использования режима регулировки скорости (см. ниже).



Примечание. Кнопка изменится на новую кнопку подтверждения использования режима.

Для смены экрана: выберите эту кнопку для автоматического возврата на главный экран.





197341, г. Санкт-Петербург, Коломяжский проспект, дом 27, лит. А, пом. 40Н
Тел./Факс: +7 812 702 12 42 +7 812 702 12 41
email: info@hydravia.ru www.hydravia.ru
ИНН 7806158571 КПП 781401001 ОГРН 1047811020784

Данный документ является собственностью производителя или его представителя и не подлежит подделке, изменению, копированию или передаче третьим лицам без письменного разрешения

Режим регулировки скорости – главный экран: когда подтвержден внешний диаметр опрессовки на экране регулировки скорости, главный экран автоматически изменится на следующий экран:

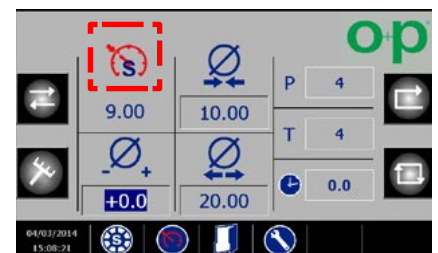
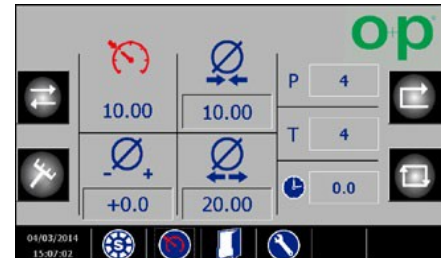
Примечание. Использование режима регулировки скорости подтверждается значком на главном экране.

Диаметр опрессовки: выбор этой кнопки позволяет установить диаметр опрессовки. Когда диаметр подтвержден, станок автоматически отображает на экране комплект кулачков, который необходимо использовать.

Комплект кулачков: когда подтвержден диаметр опрессовки, станок автоматически отображает на экране, какой комплект кулачков нужно использовать. Комплект кулачков, отличный от выбранного автоматически, может быть назначен посредством выбора «специальных комплектов кулачков».

Специальные комплекты кулачков: при нажатии этой кнопки курсор автоматически встает на кнопку «комплект кулачков», с помощью которой может быть введен специальный комплект кулачков. Значок появится на главном экране

Примечание. Использование режима регулировки скорости со специальным комплектом кулачков подтверждается значком на главном экране.





197341, г. Санкт-Петербург, Коломяжский проспект, дом 27, лит. А, пом. 40Н
Тел./Факс: +7 812 702 12 42 +7 812 702 12 41
email: info@hydravia.ru www.hydravia.ru
ИНН 7806158571 КПП 781401001 ОГРН 1047811020784

Отмена использования режима регулировки скорости

Настройка экрана регулировки (активация): выберите эту кнопку и вернитесь на экран регулировки скорости.

Прекращение использования режима регулировки скорости: выберите эту кнопку для прекращения использования режима регулировки скорости и начала использования стандартного режима давления станка.

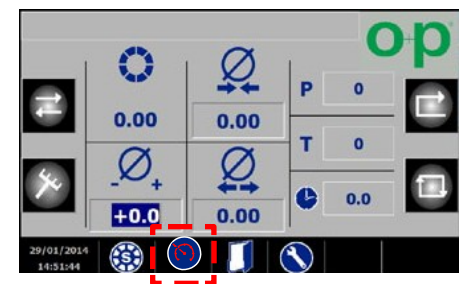
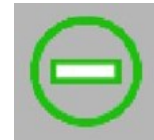
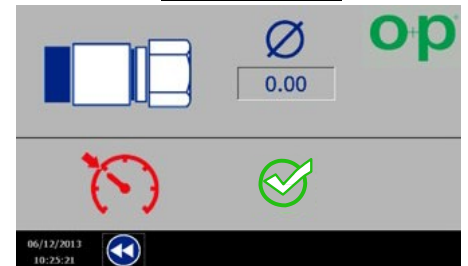
Примечание. Выбранная кнопка изменится на кнопку подтверждения окончания применения режима.

Для смены экрана: выберите эту кнопку для автоматического возврата на главный экран.



ПРЕДПРЕЖДЕНИЕ:

Сейчас режим регулировки скорости не используется, но все еще активен. Для полной деактивации, см. главу "ОПЦИИ" и СТРАНИЦА РАСШИРЕННЫХ ФУНКЦИЙ – режим "Блокировка функции".



ПРОВЕРКА КАЧЕСТВА

Выберите эту кнопку:

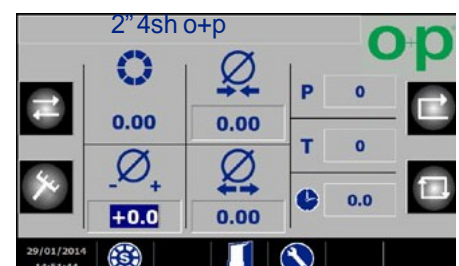
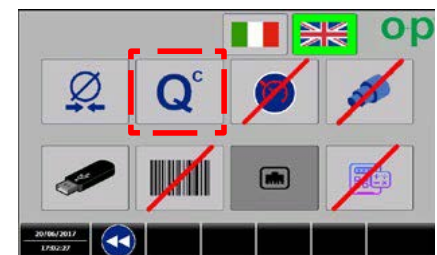
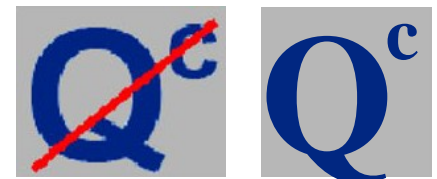
автоматически появится следующий экран:

выбор этой кнопки позволяет активировать/деактивировать режим проверки качества.

Доступ к режиму проверки качества можно получить, нажав кнопку:

Для смены экрана: выберите эту кнопку для автоматического возврата на главный экран.

Для того, чтобы применить КОНТРОЛЬ КАЧЕСТВА, необходимо установить линейный диаметр на главном экране (см. подраздел главы ГЛАВНЫЙ ЭКРАН):





197341, г. Санкт-Петербург, Коломяжский проспект, дом 27, лит. А, пом. 40Н
Тел./Факс: +7 812 702 12 42 +7 812 702 12 41
email: info@hydravia.ru www.hydravia.ru
ИНН 7806158571 КПП 781401001 ОГРН 1047811020784

ПРОВЕРКА КАЧЕСТВА – главный экран

Когда Вы активировали режим КОНТРОЛЯ КАЧЕСТВА и установили диаметр опрессовки, мы рекомендуем выполнить несколько операций опрессовки для того, чтобы определить оптимальное рабочее давление, необходимое для опрессовки рукава. Затем будет возможно зафиксировать параметры предела давления (максимум и минимум) и проводить стандартную опрессовку.

Для того, чтобы это выполнить, следуйте приведенным ниже инструкциям:

- Установите диаметр опрессовки.
- начните опрессовку в зависимости от выбранного цикла

Главная страница этой функции выглядит так:

- **Определенное давление** обозначается числом и символом, который появляется в левом углу экрана:

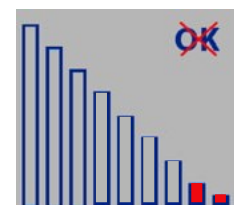
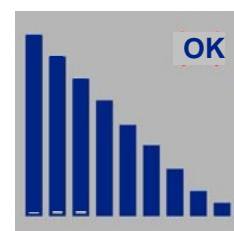
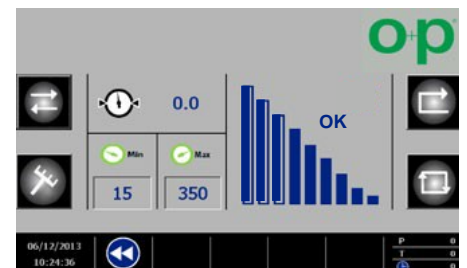
- “Пределы”, устанавливаемые как **Максимальное давление** и **Минимальное давление** отображаются ниже:

- Результат опрессовки высвечивается в средней правой части страницы:

ПОЛОЖИТЕЛЬНЫЙ результат отображается следующей картинкой:

ОТРИЦАТЕЛЬНЫЙ результат, выше или ниже поля допуска в “пределах” Минимального давления и Максимального давления, иллюстрируется следующей картинкой:

Примечание: при отрицательном результате станок автоматически откроется и остановится.

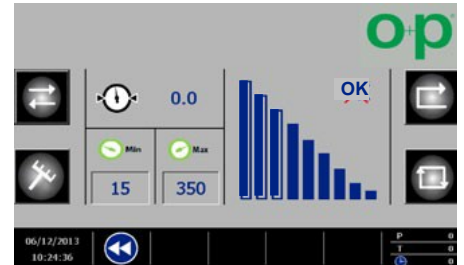


Данный документ является собственностью производителя или его представителя и не подлежит подделке, изменению, копированию или передаче третьим лицам без письменного разрешения

**ПРОВЕРКА КАЧЕСТВА – Установка “пределов”
 Максимального и Минимального давления”**

Для установки двух “пределов” - **Максимальное давление** и **Минимальное давление**, представляющих собой поле допуска, в рамках которого опрессовка считается выполненной правильно, нужно нажимать кнопки, относящиеся к **Максимальному давлению** и к **Минимальному давлению** непосредственно на экране Проверки Качества:

Примечание: для корректного использования сначала установите значение Максимального давления.



МНОГОШАГОВОСТЬ

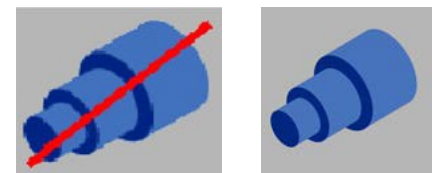
Нажмите эту кнопку:



автоматически появится следующий экран:



выберите эту кнопку для активации/деактивации режима многошаговости:



Нажатие на эту кнопку дает доступ к режиму многошаговости:



Для смены экрана: выберите эту кнопку для автоматического возврата на главный экран.



МНОГОШАГОВОСТЬ – Главный экран

При активации режима МНОГОШАГОВОСТЬ, главная страница этой функции будет выглядеть следующим образом:

ПРИМЕЧАНИЕ: максимальное количество ШАГОВ, которое можно установить, равно 25.

- ШАГ, используемый в текущий момент, выделен.

- В конце каждого ШАГА станок автоматически переходит к следующему.

ПРИМЕЧАНИЕ: после последнего ШАГА (№25) автоматически идет первый.

- Нажмите одну из этих кнопок для перемещения от одного ШАГА к любому из предыдущих или к последующему:

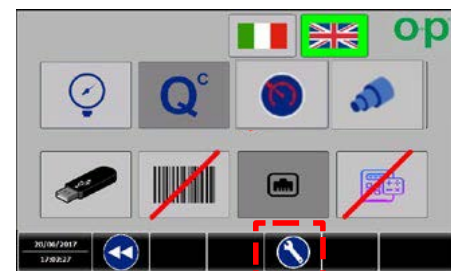
Это позволяет переходить от одного ШАГА к другому без обязательного выполнения промежуточных операций опрессовки.

выберите кнопку:

автоматически появится следующий экран:

снова нажмите на эту кнопку:

автоматически появится следующий экран:





197341, г. Санкт-Петербург, Коломяжский проспект, дом 27, лит. А, пом. 40Н
Тел./Факс: +7 812 702 12 42 +7 812 702 12 41
email: info@hydravia.ru www.hydravia.ru
ИНН 7806158571 КПП 781401001 ОГРН 1047811020784

МНОГОШАГОВОСТЬ – ШАГ модификация и настройка ШАГ НЕ ИСПОЛЬЗУЕТСЯ

Настройка и изменение ШАГОВ:

Страницы режима МНОГОШАГОВОСТЬ позволяет устанавливать и изменять ШАГИ.

Установка/изменение каждого ШАГА выполняется с помощью выбора ШАГА на сенсорном экране нажатием на строку, относящуюся к ШАГУ, который требуется установить/изменить.

Процедура установки и изменения ШАГОВ очень похожа на процедуру стандартной установки кодов.

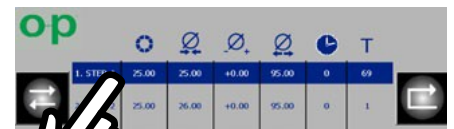
Выбор ШАГ ИСПОЛЬЗУЕТСЯ/ШАГ НЕ ИСПОЛЬЗУЕТСЯ:

Если ШАГ задействован, на странице настроек появится картинка: shall appear in the setting

- Для определения ШАГ НЕ ИСПОЛЬЗУЕТСЯ требуется просто нажать на изображение МНОГОШАГОВОСТЬ, и автоматически появится следующий экран (также применимо обратное):

ПРИМЕЧАНИЕ: ШАГ НЕ ИСПОЛЬЗУЕТСЯ означает, с какого ШАГА будут следовать неиспользуемые ШАГИ.

Например: при установке шага №3 в качестве ШАГ НЕ ИСПОЛЬЗУЕТСЯ не будет выполнены ШАГИ: 3; 4; 5, будут выполнены только ШАГИ: 1; 2.



ЭКРАН ПЕРЕДАЧИ ДАННЫХ ПО USB (ОПЦИЯ)

Примечание. Установите устройство USB в разъем, расположенный на панели управления.

нажмите эту кнопку:

автоматически появится следующий экран:

Эта кнопка позволяет перейти к экрану USB для передачи сохраненных данных, кодов или параметров:

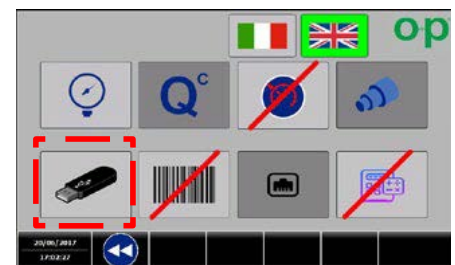
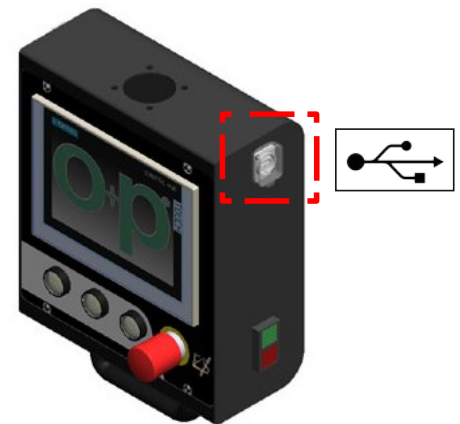
автоматически появится следующий экран:

Данные могут быть сохранены с помощью сохранения на **USB** устройстве или загружены с USB устройства.

Выберите СОХРАНИТЬ КОДЫ (SAVE CODES): для сохранения всех кодов и параметров, переданных с ПК на электронную карту во внешней памяти USB.

Выберите ЗАГРУЗИТЬ КОДЫ (LOAD CODES): для передачи кодов и параметров из внешней памяти USB на ПК.

Для смены экрана: выберите эту кнопку для автоматического возврата на главный экран.





Примечание: если сохранение или загрузка кодов и параметров выполнена корректно, появится следующее изображение:



Примечание: если сохранение или загрузка кодов и параметров выполнена некорректно, появится следующее изображение:



ВНИМАНИЕ: если указания по линейному датчику пропущены, в процессе процедуры экспорта/импорта появится сообщение об ошибке, даже если процедура была завершена удачно по другим видам работ. Тем не менее, предлагаем всегда проверять статус процедуры.

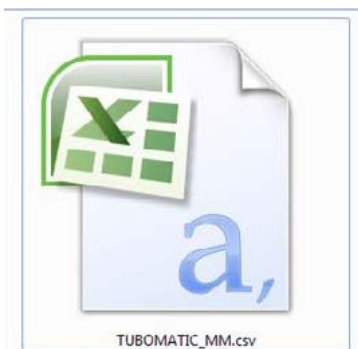
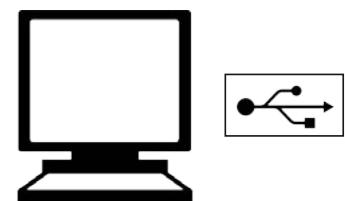
Примечание: в случае любого отклонения от нормы или неудачного экспорта/импорта данных, свяжитесь с представителем производителя.



УПРАВЛЕНИЕ ФАЙЛАМИ ДАННЫХ (.CSV)

Функция ПЕРЕДАЧА ДАННЫХ позволяет передавать коды и параметры из электронной системы на внешнюю память USB и наоборот.

Это позволяет отображать и/или изменять коды на компьютере в программе Microsoft Excel.



	A	B	C	D	E	F	G	H
1	List separator=	Decimal symbol=,						
2	TUBOMATIC (mm)							
3	LANGID_809	TUBO R2T 1	TUBO SAE 100 R13 1	TUBO SAE 100 R13 2				
4		1	1	2	3			
5	DIAMETER CLOSE (mm)	46	42	69				
6	DIAMETER OPEN (mm)	50	50	80				
7	CORRECTION PRESSING (mm)	0	0	0				
8	CLAMP	46	42	69				
9	SPECIAL CLAMP	0	0	0				
10	PRESSING TIME	0	0	0				
11	COUNTER	0	0	0				
12	PRESSING TYPE	0	0	0				
13	COUNTER TYPE	0	0	0				
14								
15								
16								
17								
18								



197341, г. Санкт-Петербург, Коломяжский проспект, дом 27, лит. А, пом. 40Н
Тел./Факс: +7 812 702 12 42 +7 812 702 12 41
email: info@hydravia.ru www.hydravia.ru

	A	B	C	D	E	F	G	H	I	J	K	L	M	N	O
1	List separator=	Decimal symbol=													
2	TUBOMATIC (bar)														
3	LANGID_809	FLUIDMEC													
4		2													
5	PRESSURE CLOSE (bar)		1												
6	DIAMETER OPEN (mm)		360,000,000												
7	PRESSING TIME		250,000,000												
8	PRESSING TYPE		0,0000000												
9	COUNTER		0												
10	COUNTER TYPE		0,0000000												
11			0												

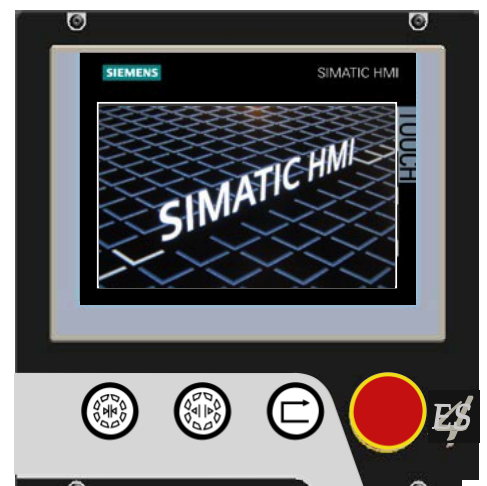
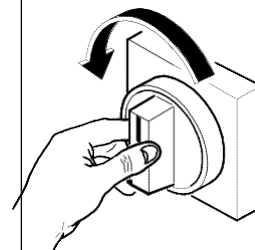
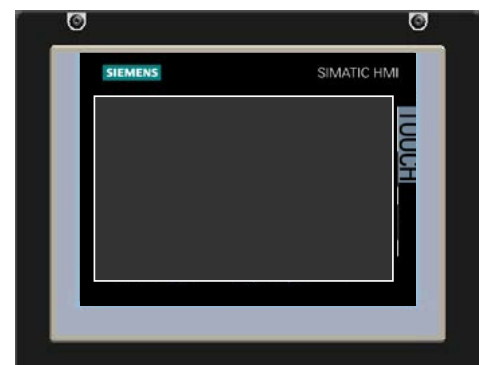


ВНИМАНИЕ: для ПК, используемых в «Американском» режиме, т.е. для ПК, на которых используется точка для десятичных знаков и запятая для тысячных, данные могут отображаться как некорректные. Например, на рисунке выше установленное значение давления и диаметр открытия 36 и 25, в то время как они некорректно отображены в файле .CSV: 360,000,000 и 250,000,000.

- эту проблему можно устранить, настроив панель управления в «Американском» режиме.

Выполните следующее:

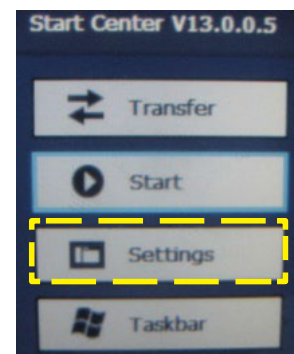
- Выключите станок.
- перезапустите станок через небольшой промежуток времени.
- Панель включится автоматически.



- Страница Windows – в центре которой находится диалоговое окно “Программа загрузки” (или “Центр запуска” в некоторых версиях) – появляется сразу же.



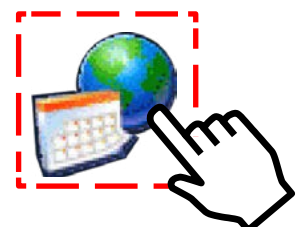
- Нажмите кнопку “Панель Управления” в диалоговом окне (или “настройки” в некоторых версиях).



- автоматически появится следующий экран:



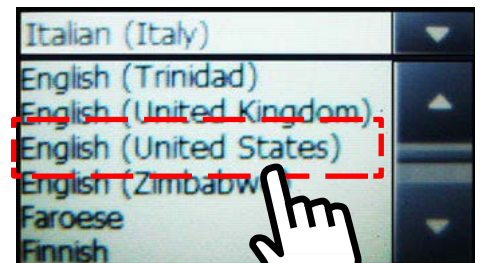
- региональные настройки. Выберите значок региональных настроек (двойным нажатием).



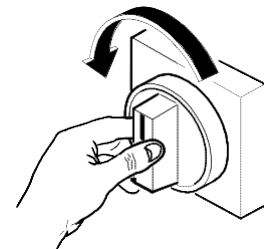
- Нажмите на стрелку для доступа в языковой раздел.



- Выберите English (United States) и подтвердите.



- Выключите станок и перезапустите Панель.



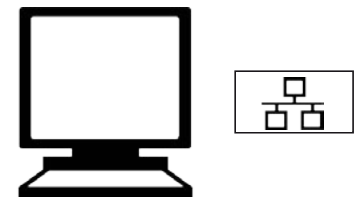
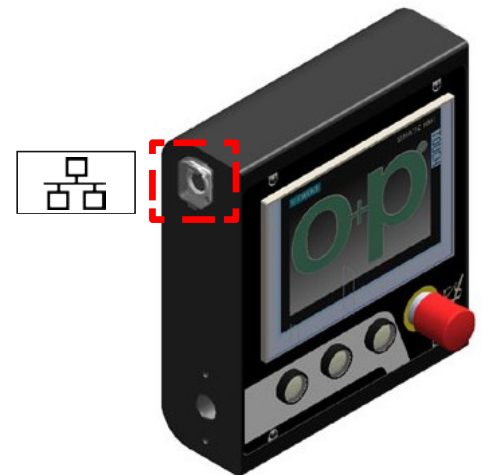
С данного момента все инструкции будут создаваться в «Американском» режиме, экспортироваться в .CSV файл и отображаться они будут корректно.

ПОДКЛЮЧЕНИЕ ПО LAN (ОПЦИЯ)

Примечание: свяжитесь с представителем поставщика для подключения этой ОПЦИИ.

Примечание: подключите сетевой кабель LAN в специальный разъем на панели управления.

Примечание: подключите сетевой кабель LAN в специальный разъем на ПК.



С этого момента экраны могут быть отображены на ПК, и управление и функции могут выполняться непосредственно с ПК (Введите IP 192.168.1.71:5800 в строку internet Explorer).



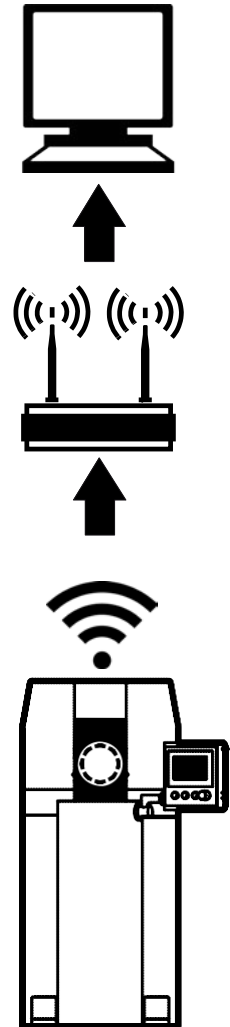


197341, г. Санкт-Петербург, Коломяжский проспект, дом 27, лит. А, пом. 40Н
Тел./Факс: +7 812 702 12 42 +7 812 702 12 41
email: info@hydravia.ru www.hydravia.ru
ИНН 7806158571 КПП 781401001 ОГРН 1047811020784

ПОДКЛЮЧЕНИЕ ПО WI-FI (ОПЦИЯ)

Выберите режим Wi-Fi.

Примечание: необходимо организовать ТОЧКУ ДОСТУПА, создающую связь между станком и ПК.



С данного момента экраны могут отображаться на ПК и все управление и функции могут выполняться непосредственно с ПК.



Данный документ является собственностью производителя или его представителя и не подлежит подделке, изменению, копированию или передаче третьим лицам без письменного разрешения

ШТРИХКОД (ОПЦИЯ)

ШТРИХКОД: позволяет управлять кодами (запоминание и чтение) с помощью штрихкода.

выберите эту кнопку:



автоматически появится следующий экран:



выбор этой кнопки позволяет активировать/деактивировать

режим штрихкода

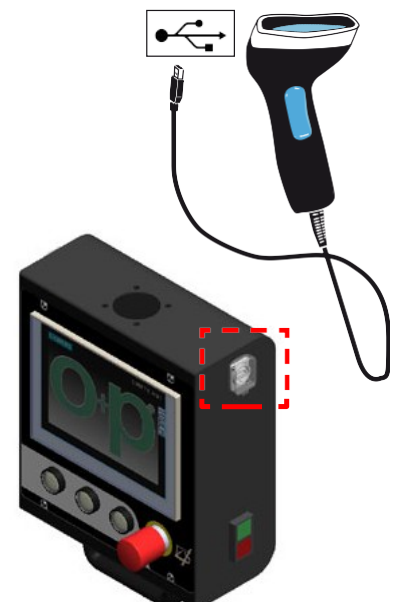


Доступ к режиму штрихкода дает эта кнопка:



Для смены экрана: выберите эту кнопку для автоматического возврата на главный экран.

Убедитесь, что сканер для чтения штрихкода подключен через USB разъем к порту на панели управления **13**:



Запоминание кода с использованием системы “ШТРИХКОД”

Если вы хотите сохранить код работы, используя систему “ШТРИХКОД”, выберите кнопку:

и затем выберите эту кнопку:

автоматически появится следующий экран:

Примечание: курсор активен в окне кода:

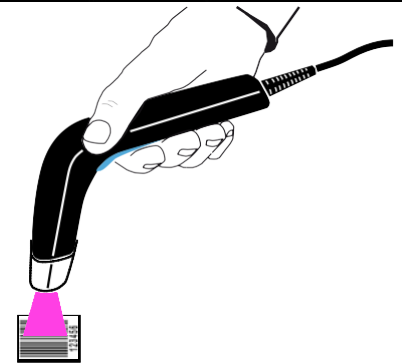
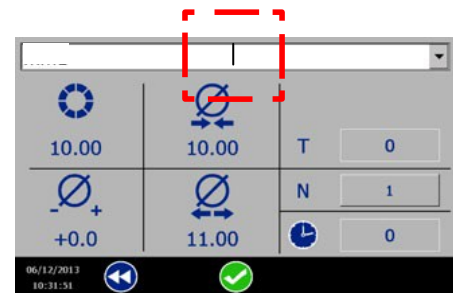
используйте устройство для считывания штрихкода для определения кода и запоминания из штрихкода.

автоматически появится следующий экран:

Примечание: заполните остальные поля для завершения заполнения инструкций.

Подтверждение изменения кода: выберите эту кнопку для изменения значения выбранного кода.

Для смены экрана: выберите эту кнопку для автоматического возврата на главный экран.





197341, г. Санкт-Петербург, Коломяжский проспект, дом 27, лит. А, пом. 40Н
Тел./Факс: +7 812 702 12 42 +7 812 702 12 41
email: info@hydravia.ru www.hydravia.ru
ИНН 7806158571 КПП 781401001 ОГРН 1047811020784

Вызов из памяти кода с использованием системы “ШТРИХКОД”

Если вы хотите вызвать из памяти код работ, используя систему
“ШТРИХКОД”, выберите кнопку:

Для доступа к меню ранее сохраненных кодов, нажмите кнопку:

автоматически появится следующий экран:

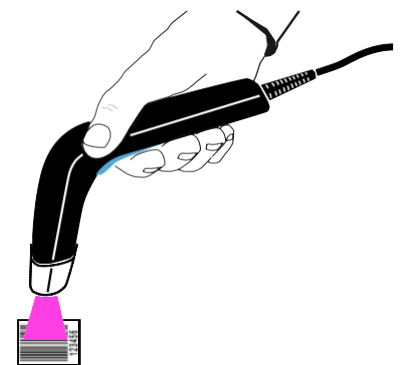
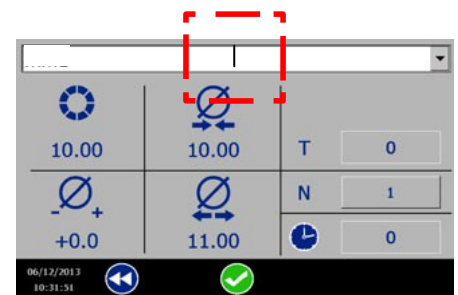
Примечание: курсор активен в окне кода:

Используйте устройство для чтения штрихкода для вывода из
памяти сохраненного кода.

автоматически появится следующий экран:

Активация кода: активируйте выбранный код, нажав на кнопку:

Для смены экрана: выберите эту кнопку для автоматического
возврата на главный экран.





197341, г. Санкт-Петербург, Коломяжский проспект, дом 27, лит. А, пом. 40Н
Тел./Факс: +7 812 702 12 42 +7 812 702 12 41
email: info@hydravia.ru www.hydravia.ru
ИНН 7806158571 КПП 781401001 ОГРН 1047811020784

КАЛЬКУЛЯТОР ОПРЕССОВКИ (ОПЦИЯ)

КАЛЬКУЛЯТОР ОПРЕССОВКИ: эта опция позволяет вычислить идеальный диаметр опрессовки промышленных рукавов.

выберите кнопку:

автоматически появится следующий экран:

Выберите эту кнопку для активации КАЛЬКУЛЯТОРА ОПРЕССОВКИ:

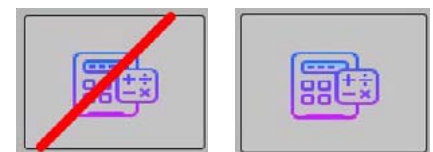
КАЛЬКУЛЯТОРОМ ОПРЕССОВКИ оснащены следующие станки:

**TUBOMATIC V350 ES
TUBOMATIC V340 ES
TUBOMATIC V300 ES
TUBOMATIC V340I ES
TUBOMATIC V300I ES
TUBOMATIC V250 ES**

Для других станков устанавливается по запросу как опция.

Для смены экрана: выберите эту кнопку для автоматического возврата на главный экран.

Для использования КАЛЬКУЛЯТОРА ОПРЕССОВКИ нажмите на Главном экране:





197341, г. Санкт-Петербург, Коломяжский проспект, дом 27, лит. А, пом. 40Н
Тел./Факс: +7 812 702 12 42 +7 812 702 12 41
email: info@hydravia.ru www.hydravia.ru
ИНН 7806158571 КПП 781401001 ОГРН 1047811020784

автоматически появится следующий экран:

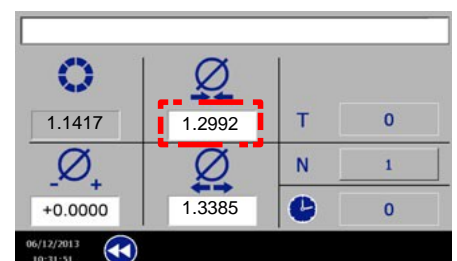
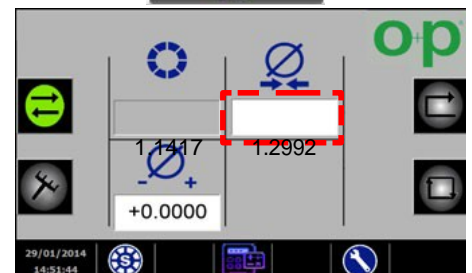
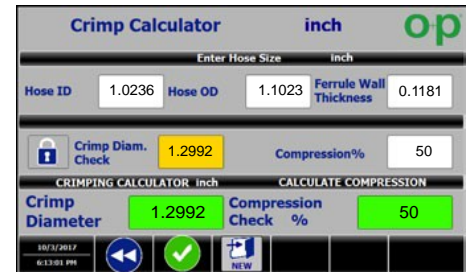
Введите размеры рукава:

- 'Hose ID' (внутренний диаметр рукава)
- 'Hose OD' (наружный диаметр рукава)
- 'Ferrule wall thickness' (толщина стенки муфты)
- 'Compression%' (компрессия)

Результатом расчетов будет идеальный диаметр опрессовки для промышленных рукавов.

В данный момент возможно:

2. **Для смены экрана:** выберите эту кнопку для автоматического возврата на главный экран.
3. **Экспорт полученного 'Диаметра опрессовки':** выберите этот знак для установки полученного диаметра опрессовки на главном экране.
4. **Создайте новый номер изделия, сохранив полученный 'Диаметр опрессовки':** выберите этот знак для создания нового рецепта с полученным "Диаметром опрессовки".





197341, г. Санкт-Петербург, Коломяжский проспект, дом 27, лит. А, пом. 40Н
Тел./Факс: +7 812 702 12 42 +7 812 702 12 41
email: info@hydravia.ru www.hydravia.ru
ИНН 7806158571 КПП 781401001 ОГРН 1047811020784

После выполнения операции опрессовки, если полученный Диаметр неправильный, можно внести изменения в поле “Диаметр опрессовки”:

1. Нажмите на значок с замком, чтобы открыть замок.
2. В поле после замка введите ‘Диаметр опрессовки’, полученный после опрессовки.

Проверьте новое значение % компрессии, полученное при изменении поля “Диаметр опрессовки”.

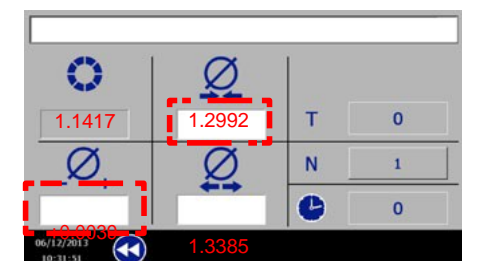
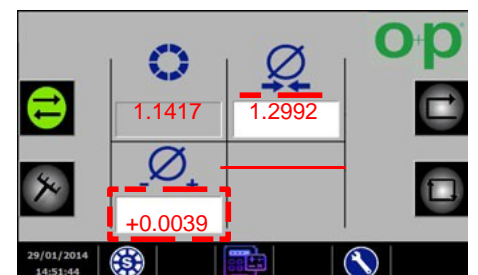
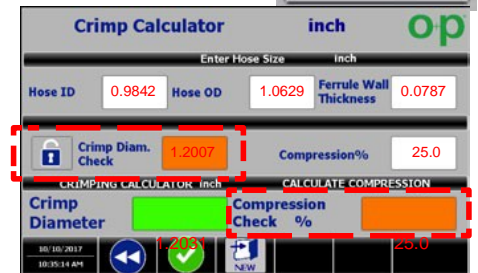
На этом этапе возможно:

1. **Для смены экрана:** выберите эту кнопку для автоматического возврата на главный экран.
2. **Экспорт полученного ‘Диаметра опрессовки’:** выберите этот знак для установки полученного диаметра опрессовки на главном экране.

На главном экране появится значение коррекции. Это значение получается из разницы диаметров -полученного автоматическим подсчетом и установленным вручную.

3. **Создайте новый номер изделия, сохранив полученный ‘Диаметр опрессовки’:** выберите этот знак для создания нового рецепта с полученным “Диаметром опрессовки”.

На главном экране появится значение коррекции; Это значение получается из разницы диаметров – идеального, полученного автоматическим подсчетом, и установленного вручную.





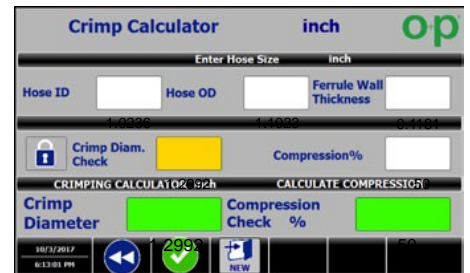
197341, г. Санкт-Петербург, Коломяжский проспект, дом 27, лит. А, пом. 40Н
Тел./Факс: +7 812 702 12 42 +7 812 702 12 41
email: info@hydravia.ru www.hydravia.ru
ИНН 7806158571 КПП 781401001 ОГРН 1047811020784

Данный документ является собственностью производителя или его представителя и не подлежит подделке, изменению, копированию или передаче третьим лицам без письменного разрешения

Если замок закрыт, “Калькулятор опрессовки” возвращается к автоматическому подсчету.

ОБРАТИТЕ ВНИМАНИЕ: значения, полученные при ручной настройке, будут изменены автоматическим подсчетом.

На данном этапе можно:





197341, г. Санкт-Петербург, Коломяжский проспект, дом 27, лит. А, пом. 40Н
Тел./Факс: +7 812 702 12 42 +7 812 702 12 41
email: info@hydravia.ru www.hydravia.ru
ИНН 7806158571 КПП 781401001 ОГРН 1047811020784

ВЕБ КАМЕРА (ОПЦИЯ)

Станок может быть оснащен веб камерой по запросу. Веб камера включает функцию зеркала.

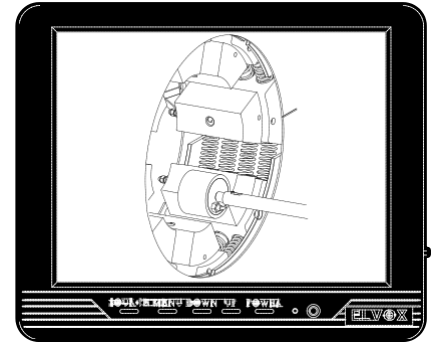
Веб камера состоит из::

- Монитор



Внимание:
Сенсорный экран нельзя трогать
металлическими, магнитными или каким-
либо другими предметами.

- Веб камера





197341, г. Санкт-Петербург, Коломяжский проспект, дом 27, лит. А, пом. 40Н
Тел./Факс: +7 812 702 12 42 +7 812 702 12 41
email: info@hydravia.ru www.hydravia.ru
ИНН 7806158571 КПП 781401001 ОГРН 1047811020784

ОПОВЕЩЕНИЯ ОБ ОШИБКАХ ПАРАМЕТРОВ НАСТРОЙКИ

Этот экран предупреждения открывается, когда выбраны специальные кулачки с диаметром большим, чем заданный диаметр опрессовки.

Этот экран предупреждения открывается, когда введенное значение раскрытия больше допустимого значения для данного станка.

Этот экран предупреждения открывается при установке коррекции диаметра опрессовки больше или меньше, чем ± 0.9 мм/0.0354 дюйма (не допускается).

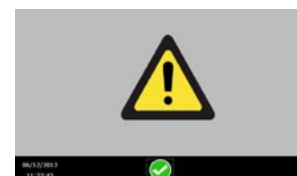
Этот экран предупреждения открывается, если устанавливаемый диаметр выходит за границы диапазона опрессовки станка.

Этот экран предупреждения появляется, когда установленное время опрессовки выходит из диапазона допустимых для станка значений (0-10 секунд).

Если на экране появляется данное изображение, это означает перегрев двигателя. В этот период можно вводить и изменять коды, но запускать станок нельзя.

Когда появляется треугольник опасности, убедитесь, что кнопка аварийной остановки не нажата. Для восстановления функций станка, нажмите на зеленую кнопку.

Этот экран предупреждения появляется, если станок не используется в течение трех минут. Для восстановления функций станка нажмите зеленую кнопку.

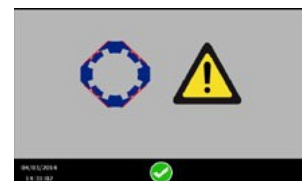


СЕРВИСНОЕ ОБСЛУЖИВАНИЕ

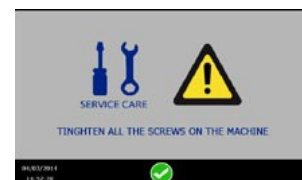
Этот экран предупреждения появляется, когда необходимо проверить уровень масла в баке.



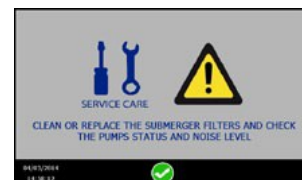
Этот экран предупреждения появляется, когда необходимо проверить износ движущихся частей.



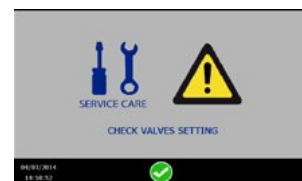
Этот экран предупреждения появляется, когда необходимо затянуть все крепежи станка.



Этот экран предупреждения появляется, когда необходимо очистить или заменить погружные фильтры станка, состояние насосов и уровень шума.



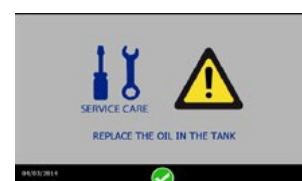
Этот экран предупреждения появляется, когда необходимо проверить настройки клапанов.



Этот экран предупреждения появляется, когда необходимо проверить износ и состояние пластин скольжения.



Этот экран предупреждения появляется, когда необходимо сменить масло в баке.





Данный документ является собственностью производителя или его представителя и не подлежит подделке, изменению, копированию или передаче третьим лицам без письменного разрешения

Этот экран предупреждения появляется, когда необходимо
Заменить все рукава и трубы.

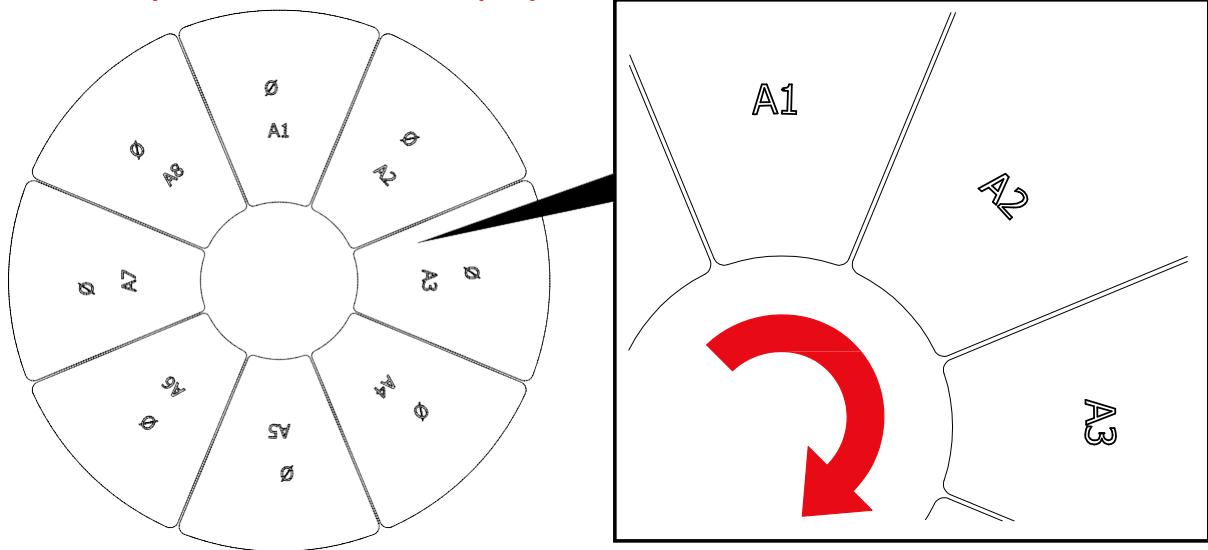
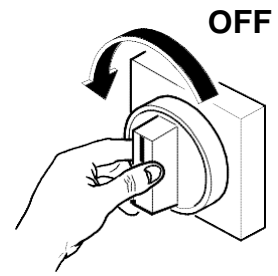


Этот экран предупреждения появляется, когда необходимо
Комплексное обслуживание станка.



Примечание: кулачки и промежуточные кулачки могут быть установлены и заменены способами, описанными ниже.

Примечание: для достижения лучшего результата опрессовки рекомендуется устанавливать промежуточные кулачки и кулачки в соответствии с напечатанной маркировкой: "A1, A2, A3,...A8" по часовой стрелке, как показано на рисунке:



СМЕНА КУЛАЧКОВ ПО ОДНОМУ

Установка и снятие кулачков с помощью ручного инструмента (Кулачки Ø10- Ø96)

Выбрав нужный комплект кулачков **06** с учетом диаметра рукава, выполните следующие действия:

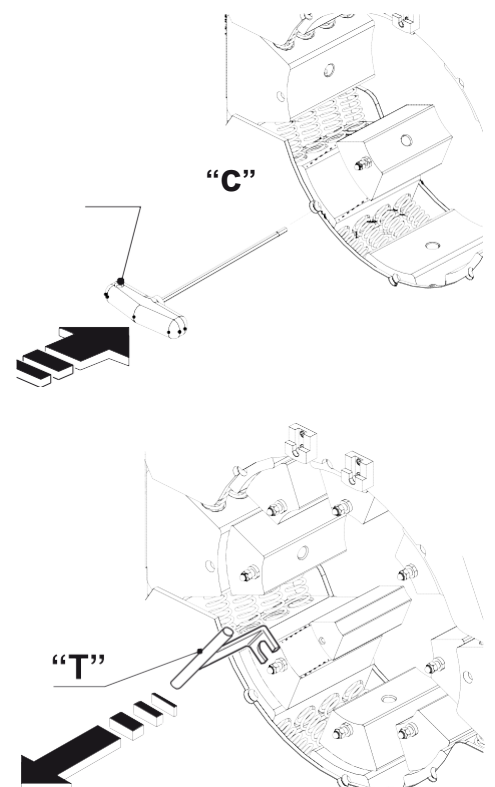
УСТАНОВКА

1. Полностью откройте станок, затем остановите его и отключите питание с помощью «Выключателя питания».
2. Вставьте подходящий шестигранный ключ "С" в отверстие спереди держателя кулачка, вставьте средний кулачок, нажимая на ключ, затем выньте шестигранный ключ, освобождая штифт. Повторите эту процедуру для всех остальных средних кулачков.
3. Установите подходящий ключ "Т" на переднюю гайку среднего кулачка, вставьте новый кулачок, нажимая на ключ, и освободите ключ. Повторите эту операцию для всех остальных кулачков.

СНЯТИЕ

1. С помощью ключа "Т" зацепите переднюю гайку, расположенную на кулачке, потяните так, чтобы отцепить и вынуть кулачок из гнезда. Повторите процедуру для остальных средних кулачков.

Примечание. Средние кулачки все еще находятся на держателе кулачков. Для их снятия см. абзац **СНЯТИЕ** следующего параграфа.



Установка и снятие кулачков с помощью ручного инструмента: (кулачки с Ø103 по Ø131 для TUBV159ES-TUBV160ES) (кулачки с Ø103 по Ø190 для TUBV250ES).

Примечание. Для смены этого набора кулачков можно использовать только ручной метод, описанный ниже.

Примечание. Снимайте средние кулачки, следуя описанию в следующем параграфе «Снятие».

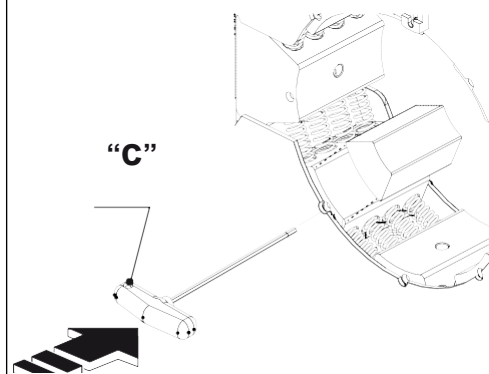
Выбрав требуемый комплект кулачков **06** с учетом диаметра рукава, выполните следующие действия:

УСТАНОВКА

1. Полностью откройте станок, затем остановите его и отключите питание с помощью «Выключателя питания».
2. Установите ключ «С», зацепив переднюю гайку, расположенную на держателе кулачка, потяните вперед, установите новый кулачок и выньте ключ. Повторите процедуру для остальных кулачков.

СНЯТИЕ

1. С помощью ключа «С» зацепите переднюю гайку, расположенную на держателе кулачка, потяните так, чтобы отцепить и вынуть кулачок или промежуточный кулачок из гнезда. Повторите процедуру для остальных кулачков/промежуточных кулачков.





197341, г. Санкт-Петербург, Коломяжский проспект, дом 27, лит. А, пом. 40Н
Тел./Факс: +7 812 702 12 42 +7 812 702 12 41
email: info@hydravia.ru www.hydravia.ru
ИНН 7806158571 КПП 781401001 ОГРН 1047811020784

СМЕНА ПРОМЕЖУТОЧНЫХ КУЛАЧКОВ С ПОМОЩЬЮ СТАНДАРТНОГО БЫСТРОСЪЕМА

(Комплекты кулачков Ø10-Ø96)

Снятие кулачков с помощью стандартного быстросъема

**Примечание. Включите станок перед выбором
кнопки «система быстрой смены кулачков».**

1. Выберите режим быстрой смены кулачков, нажав кнопку:

появится следующий экран:

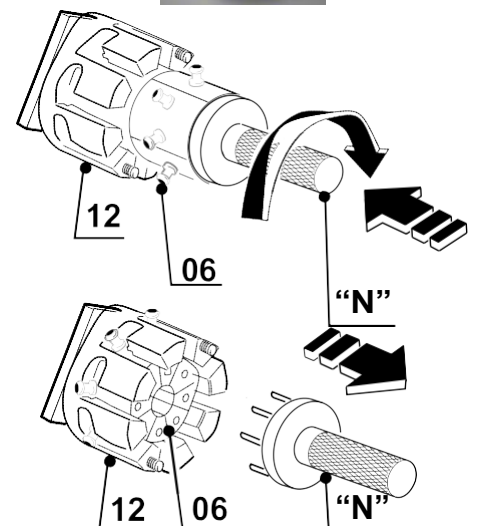
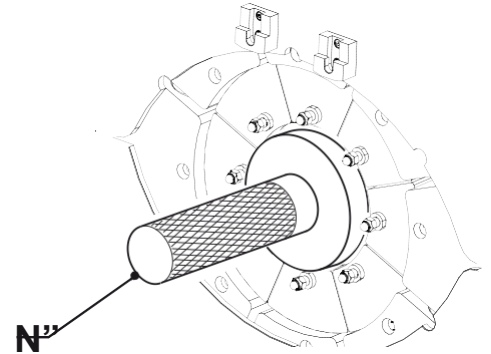
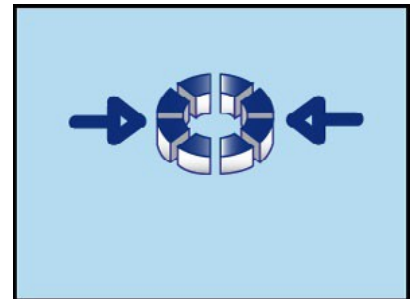
2. Нажмите кнопку до полного закрытия кулачков **06**.

3. **Используйте быстросъем для быстрой замены кулачков "N" с восьмью штифтами, вставив их в отверстия, расположенные на передней стороне кулачков 06.** Кулачки автоматически закрепятся на соответствующих штифтах с помощью магнитов.

4. Нажмите кнопку, и кулачки автоматически останутся закрепленными на быстросъеме.

5. Поместите кулачки в ячейки **12**, принимая во внимание, что штифты должны скользить в направляющих до конца, затем слегка поверните по часовой стрелке.

6. Извлеките быстросъем, слегка надавливая вниз, кулачки автоматически останутся в ячейках.





197341, г. Санкт-Петербург, Коломяжский проспект, дом 27, лит. А, пом. 40Н
Тел./Факс: +7 812 702 12 42 +7 812 702 12 41
email: info@hydravia.ru www.hydravia.ru
ИНН 7806158571 КПП 781401001 ОГРН 1047811020784

УСТАНОВКА КУЛАЧКОВ С ПОМОЩЬЮ СТАНДАРТНОГО БЫСТРОСЪЕМА

Важно. Данное устройство не имеет центрирования, поэтому требуется больше внимания оператора, чтобы убедиться, что быстросъем правильно расположен при установке кулачков.

Важно. Включите станок до выбора системы быстрой смены кулачков.



Проверьте, что был выбран режим «быстрой смены кулачков», если нет, активируйте его, нажав на кнопку

1. Полностью откройте станок до конца рабочего хода, нажав:
2. Выберите комплект кулачков 06, вставьте быстросъем, "N", убедившись, что все 8 штифтов совпали с отверстиями на передней части кулачков.
3. Как только кулачки будут удержаны быстросъемом при помощи магнитов, слегка поверните быстросъем по часовой стрелке и достаньте кулачки их ячеек 12.
4. Расположите быстросъем между держателями кулачков, убедившись, что штифты в кулачках расположены по одной линии с отверстиями на держателях кулачков. Это позиция для быстрой установки кулачков.



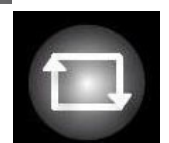
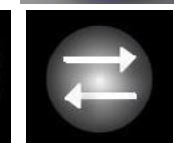
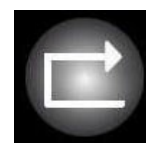
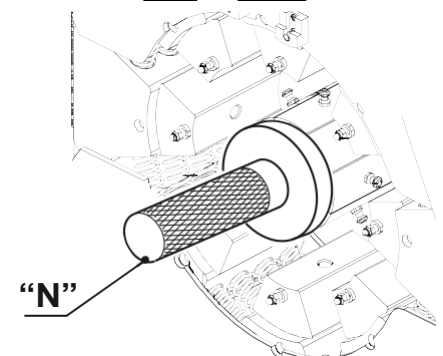
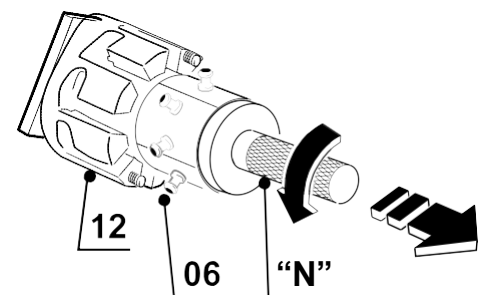
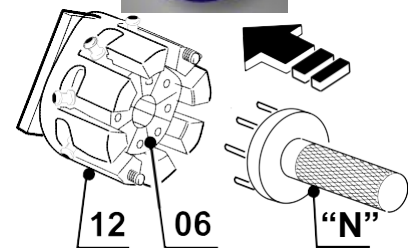
ПРЕДУПРЕЖДЕНИЕ:

на 4 шаге убедитесь, что штифты в кулачках и отверстия в держателях кулачков находятся на одной линии, затем нажмите кнопку «Заккрыть» с короткими перерывами, чтобы избежать повреждения оборудования и травм оператора.

5. Нажмите кнопку, чтобы шток плавно выдвинулся вперед до конца, таким образом, чтобы держатели кулачков закрылись; кулачки автоматически установятся

6. Выньте быстросъем, слегка поворачивая, замена кулачков выполнена.

7. Нажмите кнопку для подтверждения завершения смены кулачков.





197341, г. Санкт-Петербург, Коломяжский проспект, дом 27, лит. А, пом. 40Н
Тел./Факс: +7 812 702 12 42 +7 812 702 12 41
email: info@hydravia.ru www.hydravia.ru
ИНН 7806158571 КПП 781401001 ОГРН 1047811020784

СМЕНА ПРОМЕЖУТОЧНЫХ КУЛАЧКОВ С ПОМОЩЬЮ ПАТЕНТОВАННОГО БЫСТРОСЪЕМА

(Комплекты кулачков Ø10-Ø96)

Снятие кулачков при помощи патентованного быстрого съема

Примечание. Запустите станок перед выбором кнопки «система быстрой смены кулачков»:

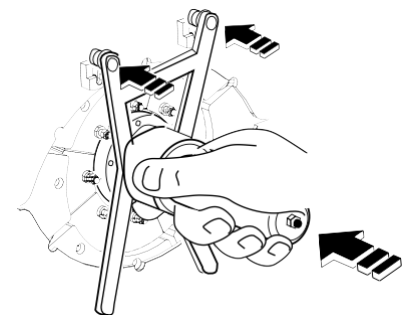
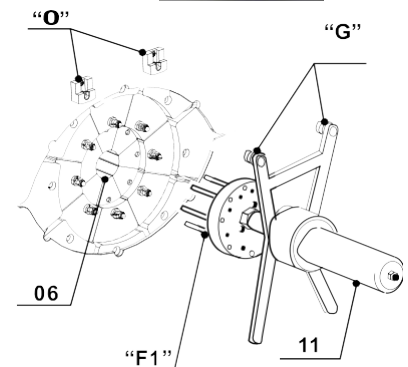
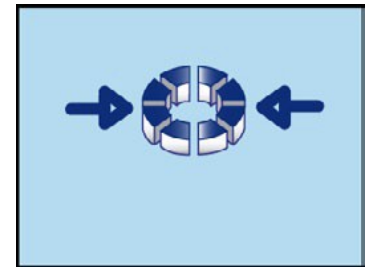
1. Нажмите и удерживайте кнопку несколько секунд для выбора «системы быстрой смены кулачков».

Появится следующий экран:

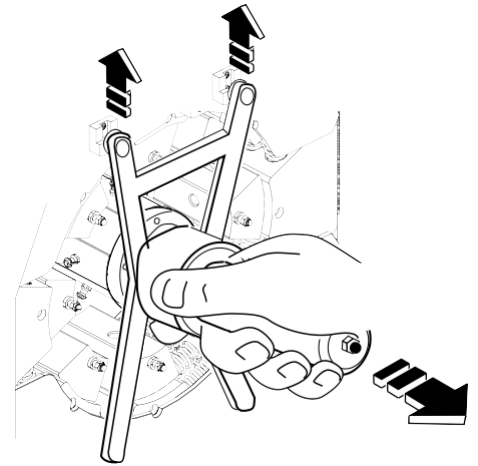
2. Нажимайте эту кнопку до полного закрытия кулачков **06**

3. Держите быстрый съем **11 2 штифтами "G" вверх и вставьте его таким образом, чтобы 8 штифтов "F1" соответствовали передним отверстиям кулачков. Кулачки автоматически останутся закрепленными на запатентованном быстром съеме.**

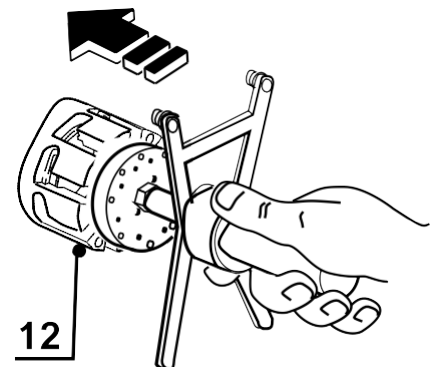
4. Нажмите следующую кнопку, чтобы переместить шток до конца рабочего хода так, чтобы кулачки автоматически закрепились магнитами на быстром съеме. Вы должны убедиться, что два штифта вошли в зацепление с передними направляющими "O".



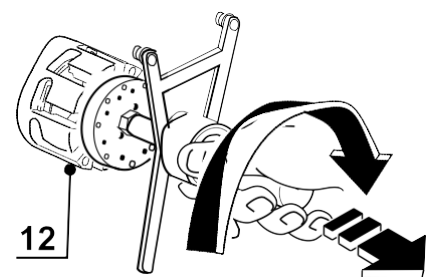
5. Извлеките патентованный быстросъем с передних направляющих.



6. Вставьте кулачки в соответствующую ячейку так, чтобы 2 штифта кулачков **06** скользили внутри направляющих ячеек **12**, затем слегка поверните по часовой стрелке.



7. Вытяните запатентованный быстросъем, слегка нажимая вниз, кулачки автоматически останутся в ячейках.





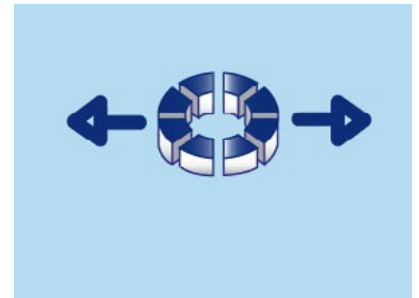
197341, г. Санкт-Петербург, Коломажский проспект, дом 27, лит. А, пом. 40Н
Тел./Факс: +7 812 702 12 42 +7 812 702 12 41
email: info@hydravia.ru www.hydravia.ru
ИНН 7806158571 КПП 781401001 ОГРН 1047811020784

УСТАНОВКА КУЛАЧКОВ С ПОМОЩЬЮ ПАТЕНТОВАННОГО БЫСТРОСЪЕМА

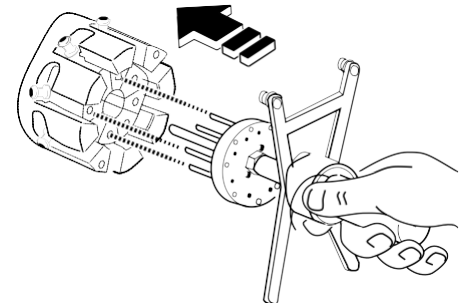
Примечание. Запустите станок перед тем. Как выбрать «систему быстрой смены кулачков».

1. Нажмите и удерживайте кнопку несколько секунд для выбора «системы быстрой смены кулачков».

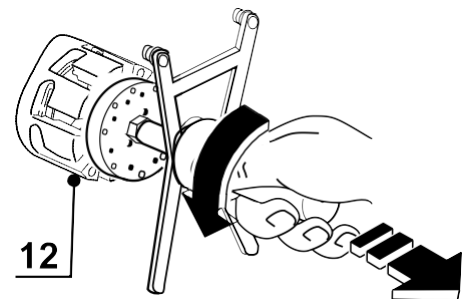
Появится следующий экран, и челюсти станка автоматически откроются до нужного диаметра:



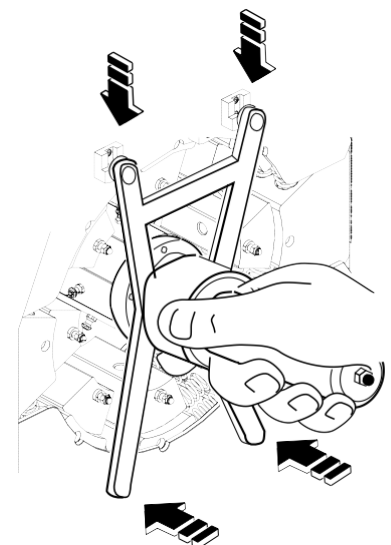
2. Вставьте 8 штифтов инструмента в соответствующие отверстия на кулачках. Автоматически кулачки **06** останутся закрепленными на патентованном быстросъеме.



3. Поверните инструмент по часовой стрелке, и выньте кулачки из ячеек **12**.



4. Вставьте 2 штифта "G" инструмента в соответствующие направляющие "O" и нажмите на быстросъем, убедившись, что нижние магниты упираются в станок. Это правильное положение для системы быстрой замены кулачков.



5. Нажмите на эту кнопку: шток выдвинется вперед, и челюсти станка полностью закроются. Кулачки автоматически зафиксируются на них.

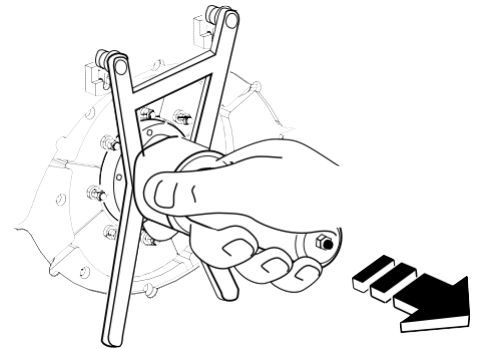
Извлеките быстросъем, слегка нажимая вниз, и кулачки автоматически останутся зафиксированными в станке.

6. Нажмите эту кнопку: и шток втянется обратно до конца рабочего хода.

7. Нажмите на эту кнопку, чтобы подтвердить окончание замены кулачков и начать операцию опрессовки.



ПРЕДУПРЕЖДЕНИЕ:
В любой момент закрытия станка можно открыть челюсти, нажав на эту кнопку.



8 - Обслуживание

ОБЩИЕ ПОЛОЖЕНИЯ

Обслуживание и смазку необходимо производить при выключенном и обесточенном станке, если не рекомендовано другое.



Обслуживание и смазка должны производиться квалифицированным сервисным персоналом.

Убедитесь, что количество и/или тип используемого масла соответствуют требуемым. Никогда не смешивайте масла разного качества или марок.

НЕ используйте для очистки ветошь, оставляющую на поверхности волокна, т.к. они могут загрязнить жидкости или повлиять на их свойства.

Избегайте ненадежного ремонта – все ремонтные работы должны выполняться с использованием оригинальных запасных частей.

Всегда используйте индивидуальное защитное снаряжение, предоставляемое работодателем (перчатки, спецодежду, обувь и т.д.).

Обслуживающий техник обязан незамедлительно сообщать об отклонениях от нормы в работе: просачивание, истирание, износ и т.д.

Не разрешается использовать станок при обнаружении каких-либо проблем до их устранения или до восстановления нормальных условий работы.

Производитель не несет никакой ответственности при несоблюдении периодичности обслуживания, рекомендованной в данной инструкции по эксплуатации и приложениях ней, а также, если обслуживание было поручено некомпетентным сотрудникам, или характеристики используемых смазочных материалов отличаются от рекомендованных.



Помните, что гидравлическое масло, смазка и смазочные материалы могут быть причиной опасных ситуаций (см. главу ПРЕДОТВРАЩЕНИЕ НЕСЧАСТНЫХ СЛУЧАЕВ). То же относится и к инструментам или аксессуарам, используемым для обслуживания станка.





Регулярное обслуживание

ОПИСАНИЕ ОБСЛУЖИВАНИЯ И ПРОВЕРОК

Каждый день:

- очищайте рабочее место, технические таблички и информационные таблички по технике безопасности, панели управления и станок в целом (т.к., например, скользкая или грязная рукоятка может увеличить риск возникновения опасной ситуации).

Особенно это касается ситуаций, когда для удаления остатков пыли, воды или грязи из ячеек и с кулачков используется струя сжатого воздуха.

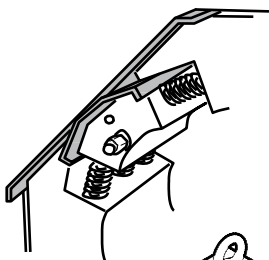
- проводите визуальную проверку систем безопасности и проверяйте, что они активированы. **В конце каждой смены** проверяйте, что главный выключатель **IG** находится в рабочем состоянии, также как и настенный выключатель в рабочем помещении.

- проверяйте трубопроводы и фитинги на предмет течи. Затяните гайки, если течь не устранится, поменяйте фитинги, рукав или уплотнение (если применимо).

Каждый месяц:

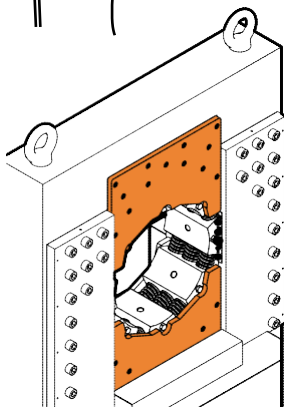
- проверяйте уровень масла в гидравлическом блоке 01. Доливайте по необходимости (см. таблицу «Смазочные материалы и обозначения»).

- проверяйте, что при нагревании температура масла не превышает максимальную рекомендуемую рабочую температуру 50° С).



- проверяйте состояние пластин скольжения, уменьшающих трение.

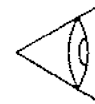
Запросите документацию у производителя.



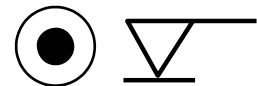
- проверяйте крепление панелей (передних/задних) и закручивайте крепежные болты при необходимости.

СИМВОЛЫ И ПЕРИОДИЧНОСТЬ

24 ч



200 ч



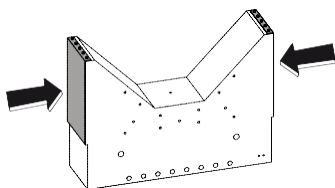
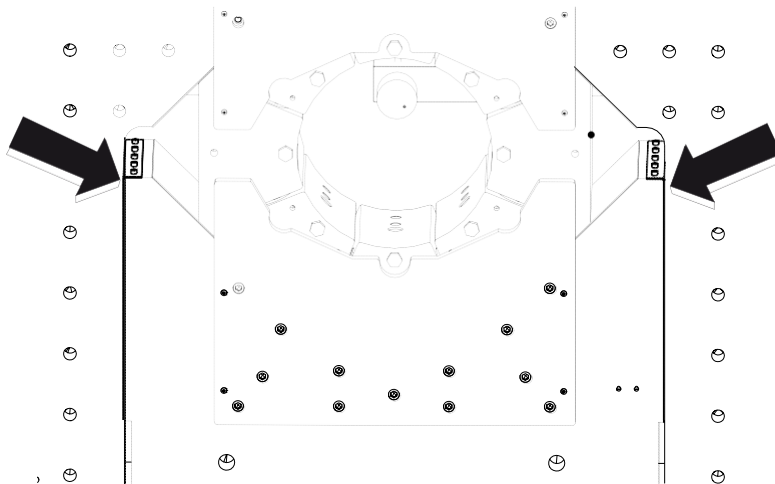
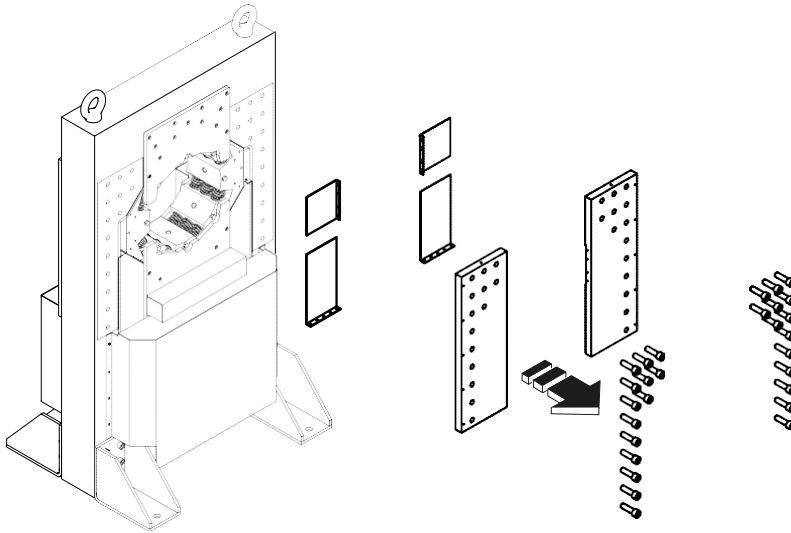
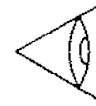
Регулярное обслуживание

ОПИСАНИЕ ОБСЛУЖИВАНИЯ И ПРОВЕРОК

СИМВОЛЫ И ПЕРИОДИЧНОСТЬ

Каждый год проверяйте (после снятия панелей):

2.000 ч



- проверяйте состояние боковых пластин скольжения, уменьшающих трение.

Запросите документацию у производителя.

Данный документ является собственностью производителя или его представителя и не подлежит подделке, изменению, копированию или передаче третьим лицам без письменного разрешения



197341, г. Санкт-Петербург, Коломяжский проспект, дом 27, лит. А, пом. 40Н
Тел./Факс: +7 812 702 12 42 +7 812 702 12 41
email: info@hydravia.ru www.hydravia.ru
ИНН 7806158571 КПП 781401001 ОГРН 1047811020784

Регулярное обслуживание

ОПИСАНИЕ ОБСЛУЖИВАНИЯ И ПРОВЕРОК

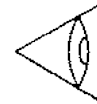
СИМВОЛЫ И ПЕРИОДИЧНОСТЬ

Каждый год:

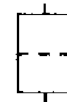
2.000 ч

- проверяйте и подтягивайте все болты станка с учетом правильных моментов затяжки.

Также проверяйте надежность крепления электрических кабелей к оборудованию, их целостность и защитные оболочки.



- проверяйте значение настройки проверяйте значения настройки редуционных клапанов, как показано на схеме гидравлической системы. В то же время проверяйте эффективность датчиков давления, сообщающих показания давления.

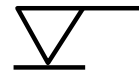


- меняйте или очищайте погружные фильтры. В то же время проверяйте состояние и уровень шума насосов. Меняйте их, если давление падает, либо появляется слишком сильный шум.

Каждые 2 года:

4.000 ч

- Гидравлическое масло необходимо менять каждые 2 года или чаще, в зависимости от интенсивности использования станка – контролируйте вязкость масла.



Каждые 6 лет:

12000 ч

- Меняйте подшипники гидравлического цилиндра и соединительные рукава высокого давления каждые 6 лет, не зависимо от наличия течи или трещин.

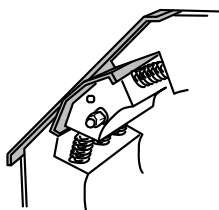
- Если станок проработал **около 6 лет**, проведите комплексную проверку и полное сервисное обслуживание станка.

Для этого свяжитесь с производителем или его представителем.

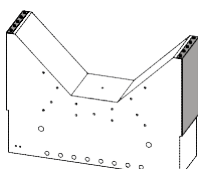
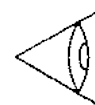
По необходимости:

- Меняйте пластины скольжения.

- Меняйте боковые пластины скольжения.



Меняйте пластины при необходимости в зависимости от интенсивности использования. Запросите документацию у производителя.





197341, г. Санкт-Петербург, Коломяжский проспект, дом 27, лит. А, пом. 40Н
Тел./Факс: +7 812 702 12 42 +7 812 702 12 41
email: info@hydravia.ru www.hydravia.ru
ИНН 7806158571 КПП 781401001 ОГРН 1047811020784

Смазочные материалы и обозначения
Таблица: смазочные материалы и обозначения

Описание	Смазочный материал	См. UNI 7164 ISO 34978	Обозначение	
			DIN 30600 ISO 7000	ЗНАК
МАСЛО гидравлическое	MOBIL OIL DTE 25 AGIP OSO 46	HM46		
МАСЛО смазка для направляющих	MOBIL VACTRA 4 AGIP EXIDIA HG320	G220		
МАСЛО для смазки	TELLUS SHELL 22			
РАСТВОРИТЕЛЬ для очистки	SOLVENT Q UNI EN ISO 9001/2000			
СМАЗКА для общего использования	KLUBER STABURAGS NBU 30		Din 1102	
ОЧИСТКА			Din 484 isO 423	
ПРОВЕРКА УРОВНЕЙ			Din 691 isO 159	
ПРОВЕРКА НА НАЛИЧИЕ ТЕЧИ ИЛИ ПРОСАЧИВАНИЯ			Din 257 isO 29	
ПРОВЕРКА ФИЛЬТРОВ			Din 668 isO 114	
ОБЩАЯ ПРОВЕРКА ОТКЛОНЕНИЙ ОТ НОРМЫ И НЕИСПРАВНОСТЕЙ			Din 1279 isO 421	
ПРЕДУПРЕЖДЕНИЕ! НЕ ПОВРЕЖДАЙТЕ ДОКУМЕНТ И НЕ НАРУШАЙТЕ ЕГО ЦЕЛОСТНОСТЬ			Din 1677 isO 81	
ОБЩИЕ ПРЕДУПРЕЖДЕНИЯ	Обслуживание следует производить при выключенном станке и исключительно с помощью высококвалифицированных специалистов, если другое не обозначено в инструкции.		Din 1008 isO 434	
СПЕЦИАЛЬНАЯ ОДЕЖДА	Всегда используйте персональное защитное оборудование.		uni 7543 CEE 92/58 DPr 524	



ХРАНЕНИЕ И ДЕМОНТАЖ

Хранение станка и длительная остановка в эксплуатации

Если станок не используется в настоящий момент или находится на хранении в течение длительного периода времени, убедитесь, что он правильно упакован.

Станок должен храниться в закрытых, хорошо вентилируемых помещениях, при отсутствии негативно влияющих на оборудование факторов, особенно на электронные компоненты. Защищайте неокрашенные части от коррозии, используя подходящие смазки или спреи. При необходимости храните станок с дегидратирующими солями.



В любом случае, после долгого периода простоя станок нуждается в проверке и осмотре квалифицированным персоналом, что не описывается в настоящем руководстве - обратитесь к производителю за инструкциями.

Если станок остановлен на относительно длительное время, принято периодически «прогонять» гидравлическую систему, а потом стравливать давление, чтобы станок был всегда смазан. Штоки цилиндров лучше держать во втянутом состоянии, в противном случае, их необходимо покрыть антикоррозийными средствами.

При запуске после долгого простоя, проверьте качество жидкости в гидравлическом блоке и замените ее при необходимости.

Выход из эксплуатации, демонтаж или списание станка. Отсоедините все линии подачи энергии: электрические, пневматические и т.д.

3. Опорожните все баки и компоненты, содержащие вредные вещества.
4. Сбросьте давление во всех емкостях, чтобы обезопасить их.
5. Удалите остаточное напряжение и/или энергию.
6. Утилизируйте различные типы материалов, их которых состоят компоненты станка, через места сброса отходов, подходящие для этой цели:

Таблица: Утилизация продуктов



Пользователи должны утилизировать оборудование таким образом, чтобы не допустить загрязнения окружающей среды, и доставлять его в пункты сброса отходов, одобренные для переработки электрического и электронного оборудования.

Производитель не несет никакой ответственности за вред, причиненный окружающей среде и системам, используемым для утилизации материалов: части станка, смазки, и проч. Необходимо утилизировать в соответствии с законодательством.

Убедитесь в том, что нерабочий станок или станок на хранении полностью открыт и не имеет компонентов в натянутом состоянии (например, пружины, цилиндры и т.п.).

КОМПОНЕНТ	МАТЕРИАЛ
Буферная батарея.....	никель/литий/свинец/кислоты
Монитор ПК и/или дисплей.....	медь/газ под давлением
Рама.....	сталь FE37, дуговая сварка
Защита.....	окрашенная и обработанная сталь/покрытие
Краска	RAL
Двигатели.....	сталь/чугун/медь
Переходники.....	сталь/чугун
Втулки или антифрикционные материалы.....	бронза/латунь/тефлон/силикон
Опоры	чугун/сталь/FE52
Подшипники.....	сталь
Уплотнения.....	резина/тефлон/Витон/вулкан/кевлар
Электрические кабели.....	медь/резина
Рукава (низкое давление).....	нейлон
Рукава (высокое давление).....	сталь/резина
Предохранители.....	медь/сталь/керамика
Гибкие платы.....	медь/жесть/кислоты/резина



9 – Каталог запасных частей

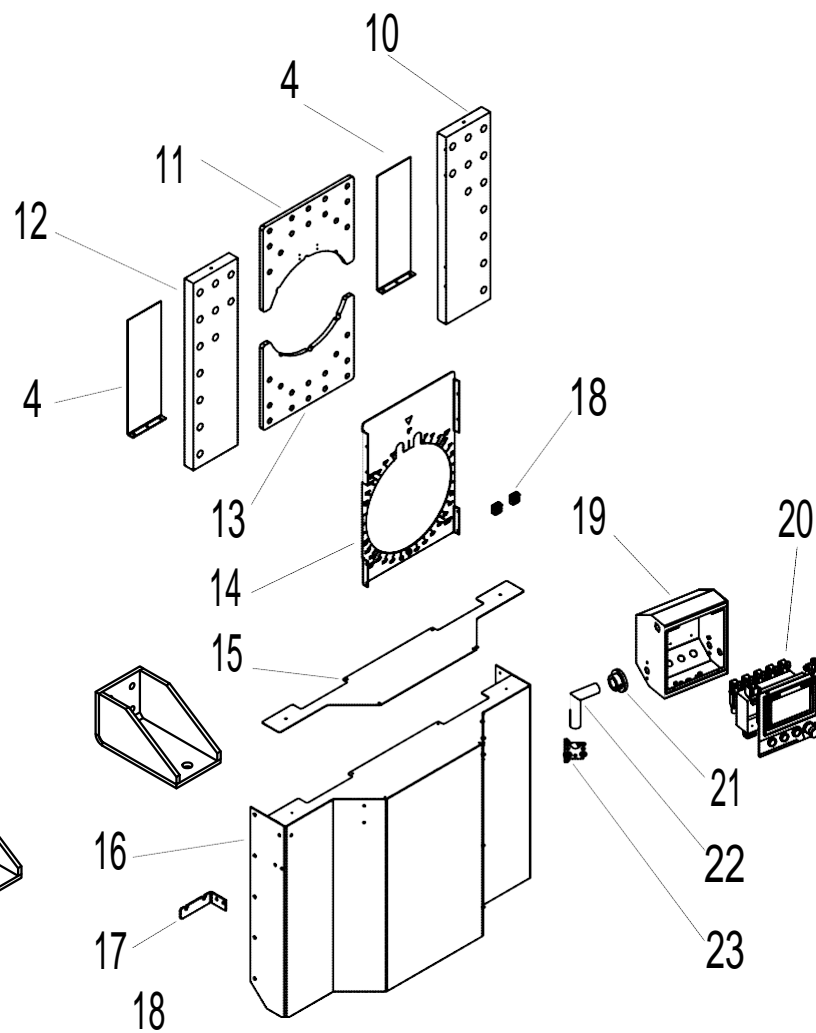
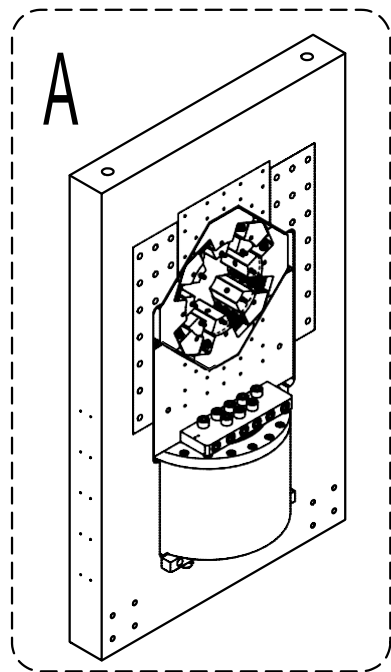
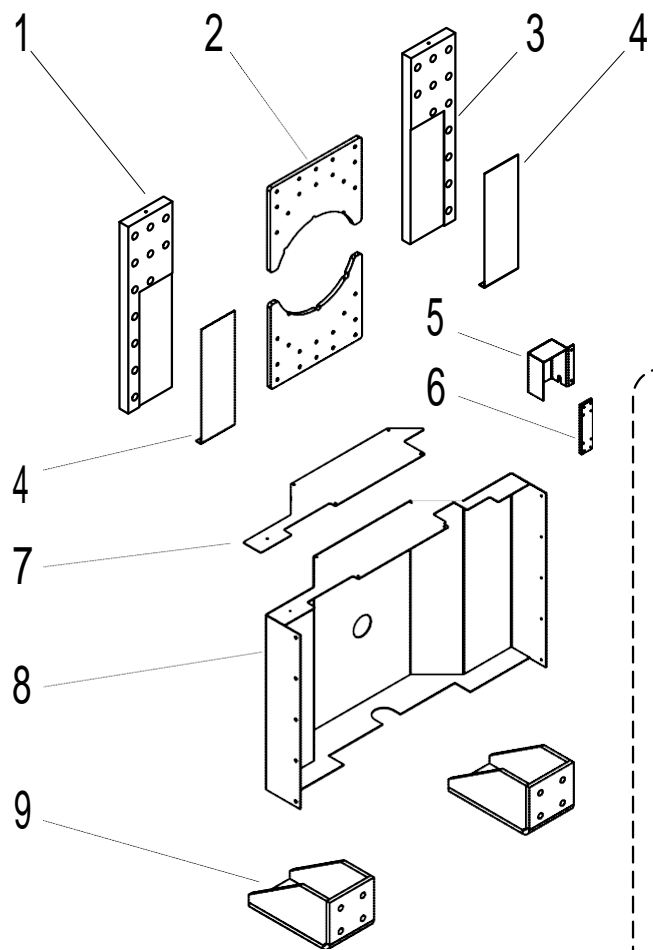
ОБЩИЕ ПОЛОЖЕНИЯ

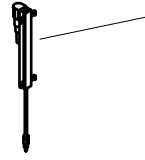
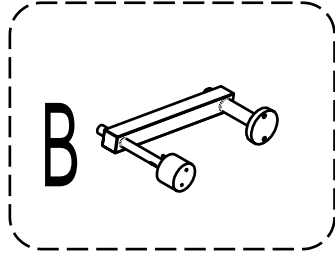
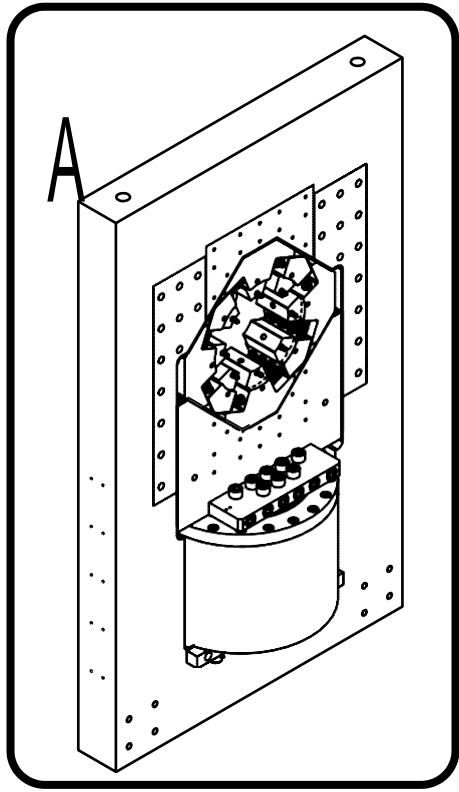
ОБЩИЕ ПОЛОЖЕНИЯ

- В запросах на запасные части следует указывать:
- Тип станка
 - Серийный номер
 - Номер запасной части
 - Номер страницы
 - Описание позиции
 - Требуемое количество
 - Для электрических составляющих указывайте дополнительно: напряжение (В) и частоту (Гц).

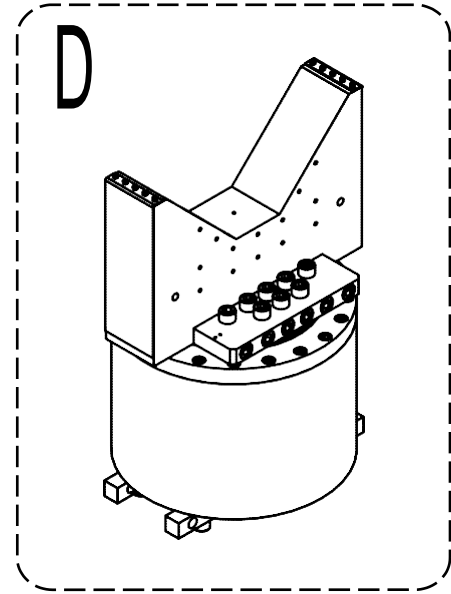
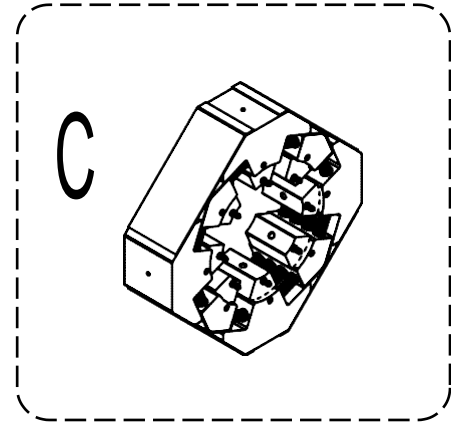


Для сохранения гарантии используйте исключительно оригинальные запасные части.

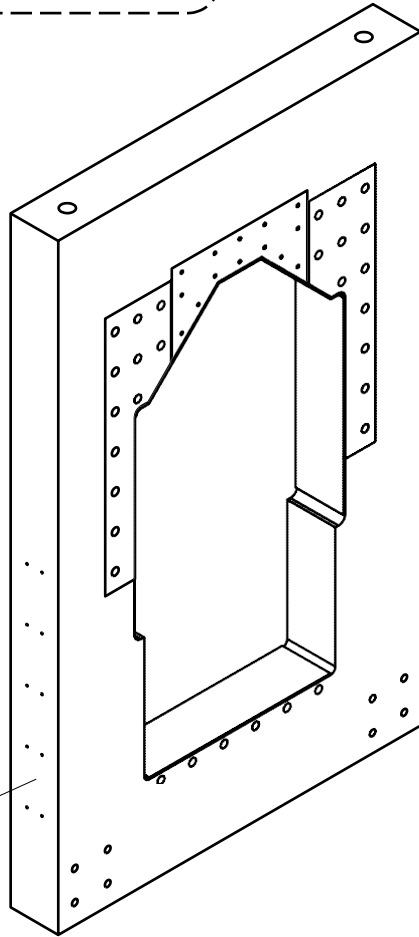


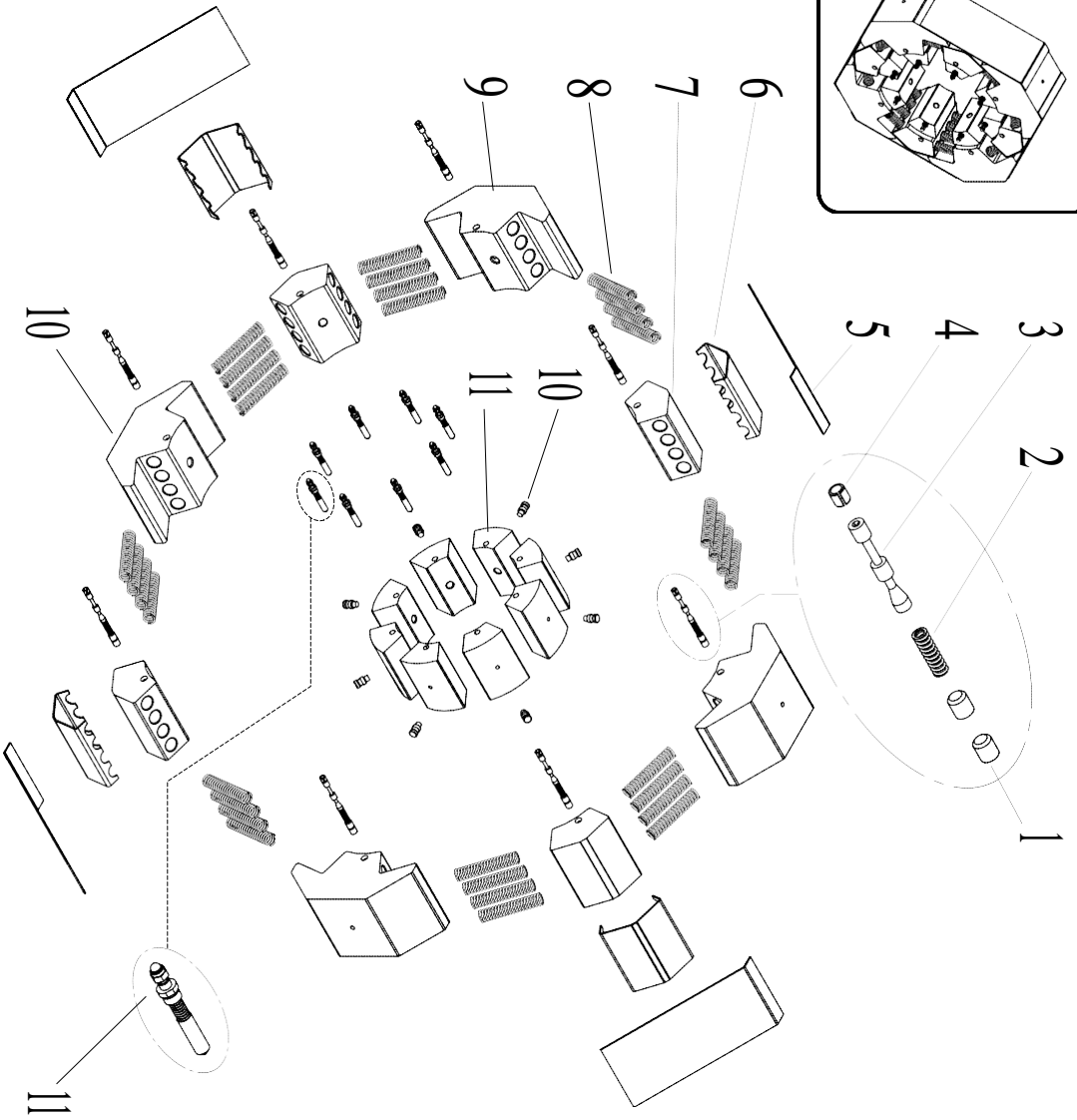
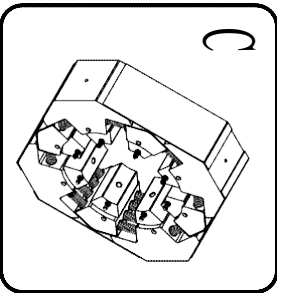
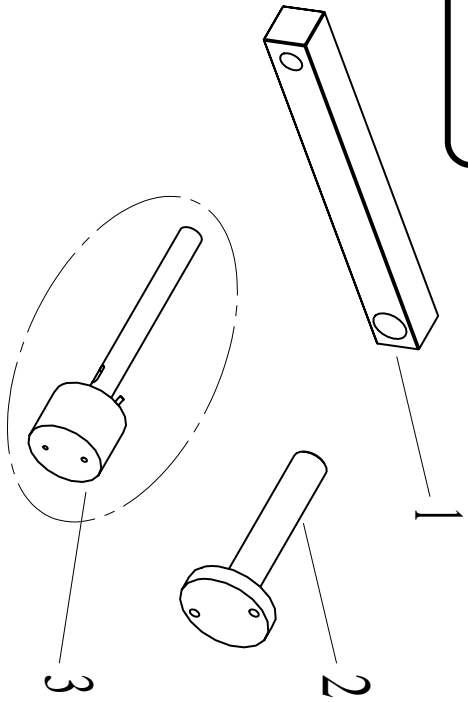
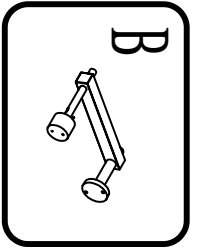


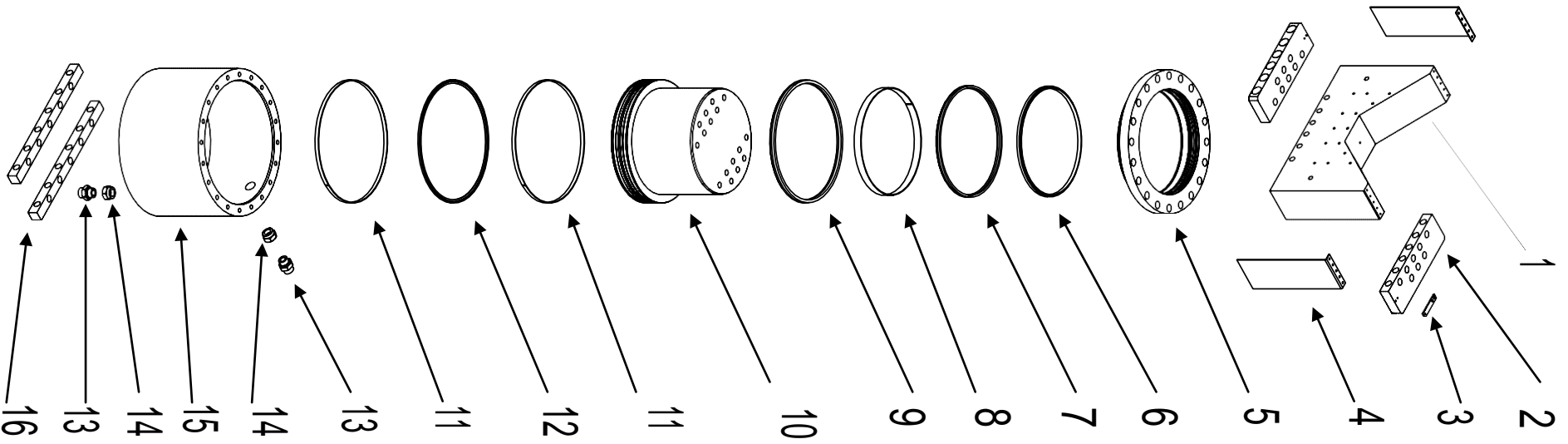
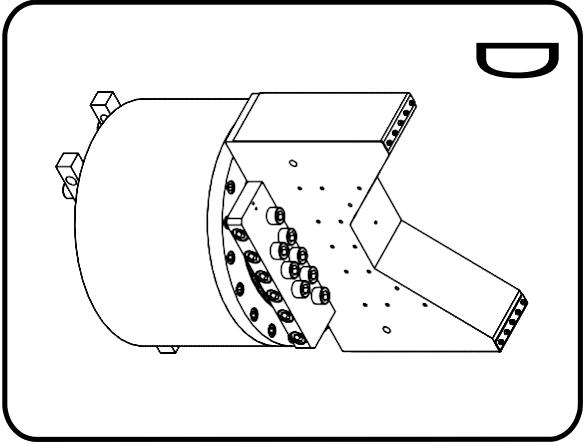
1

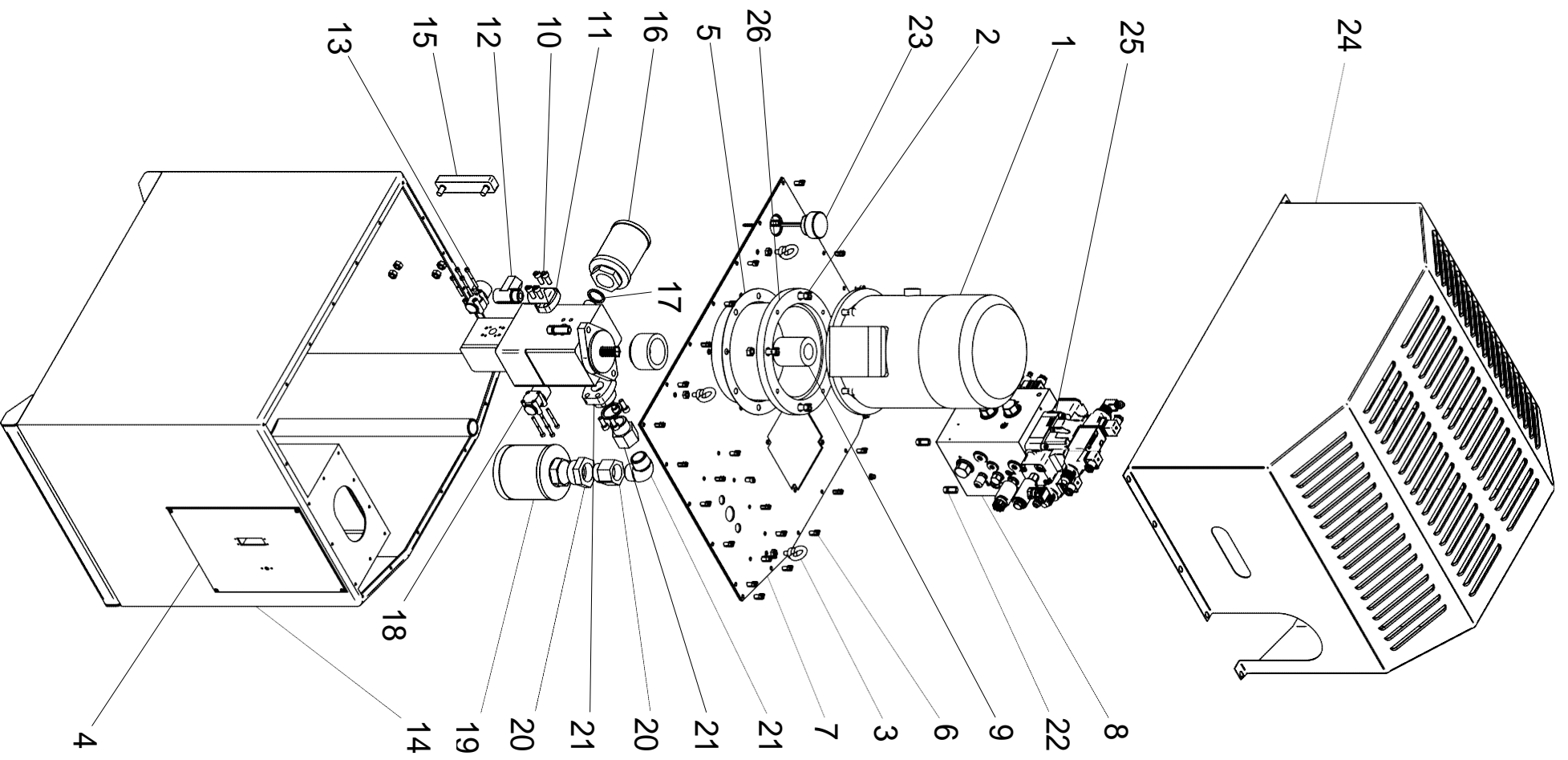


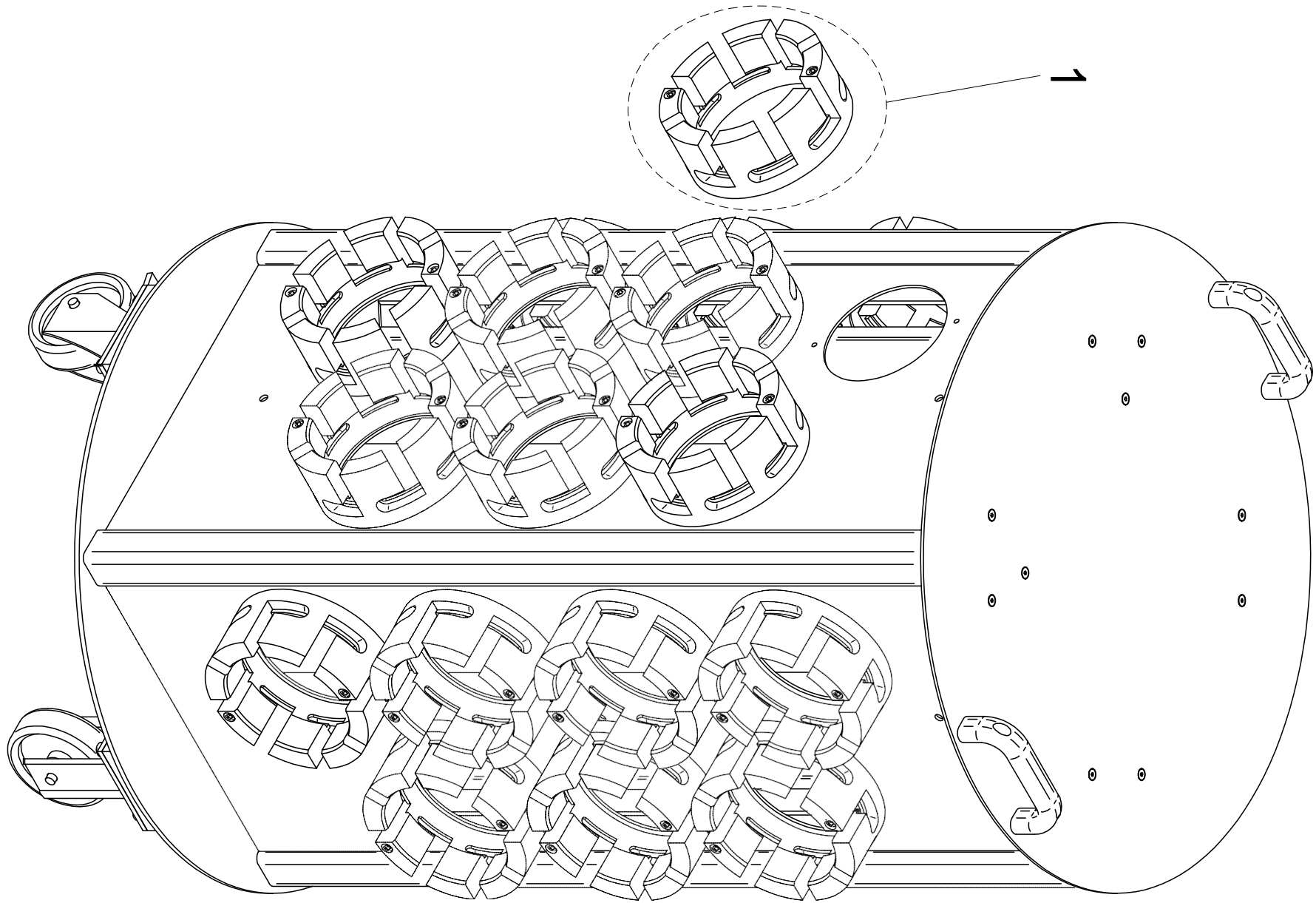
2

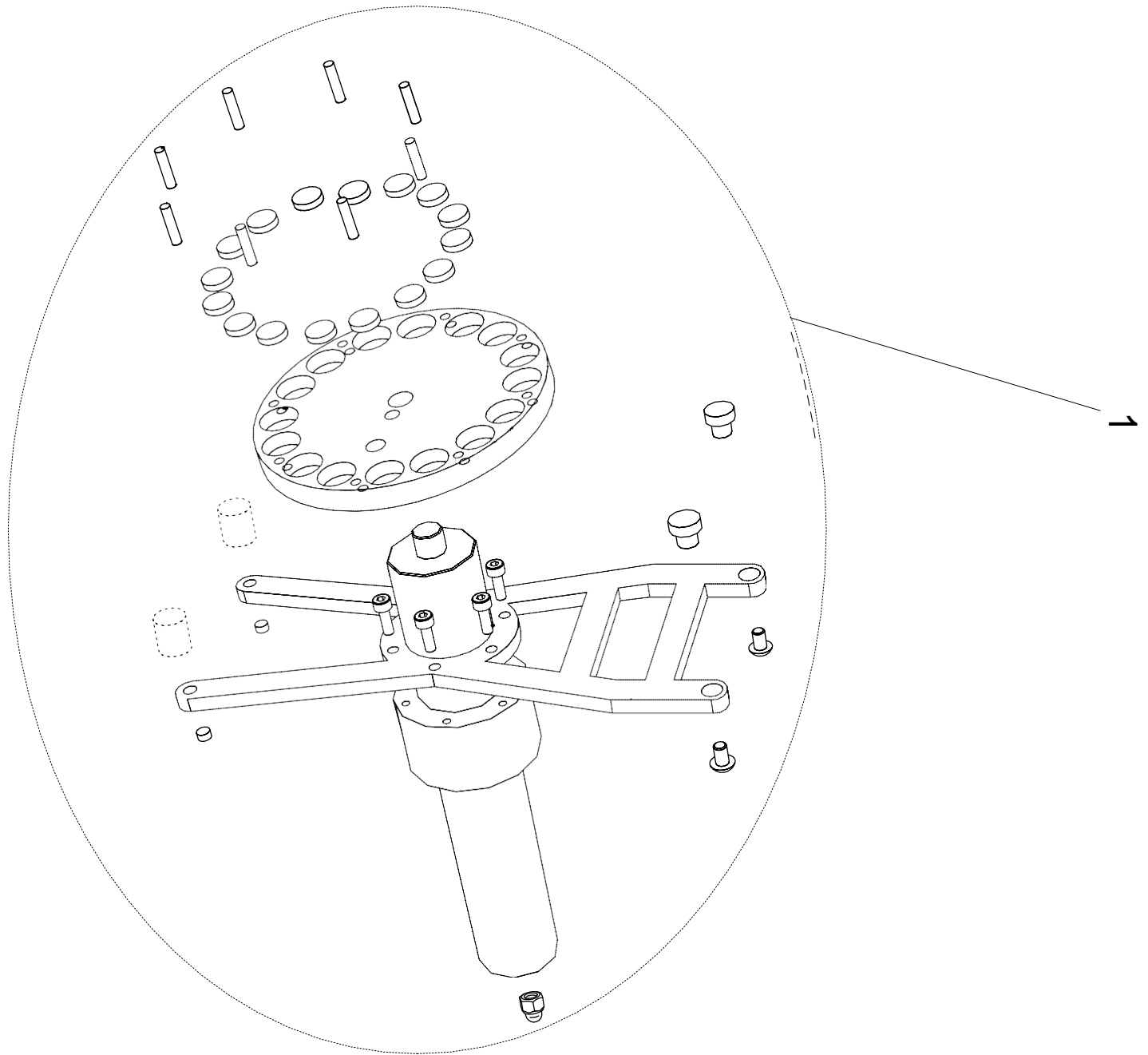


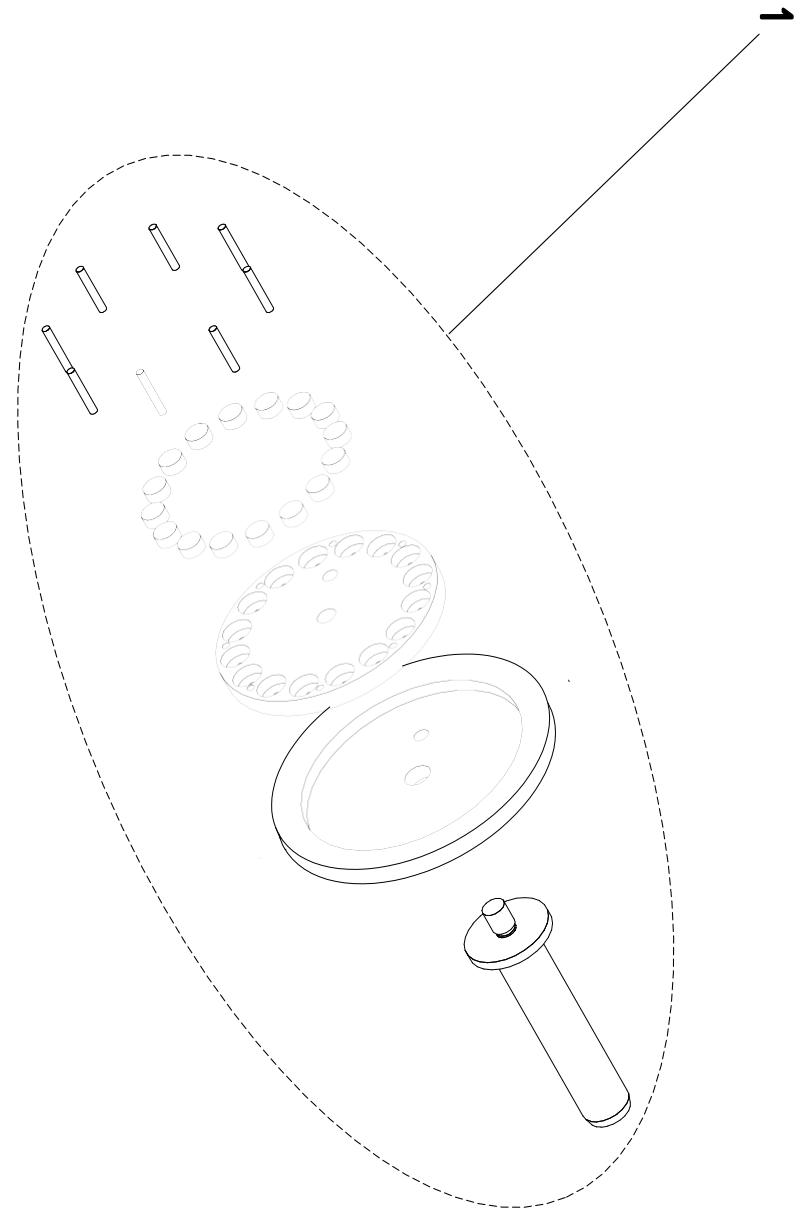
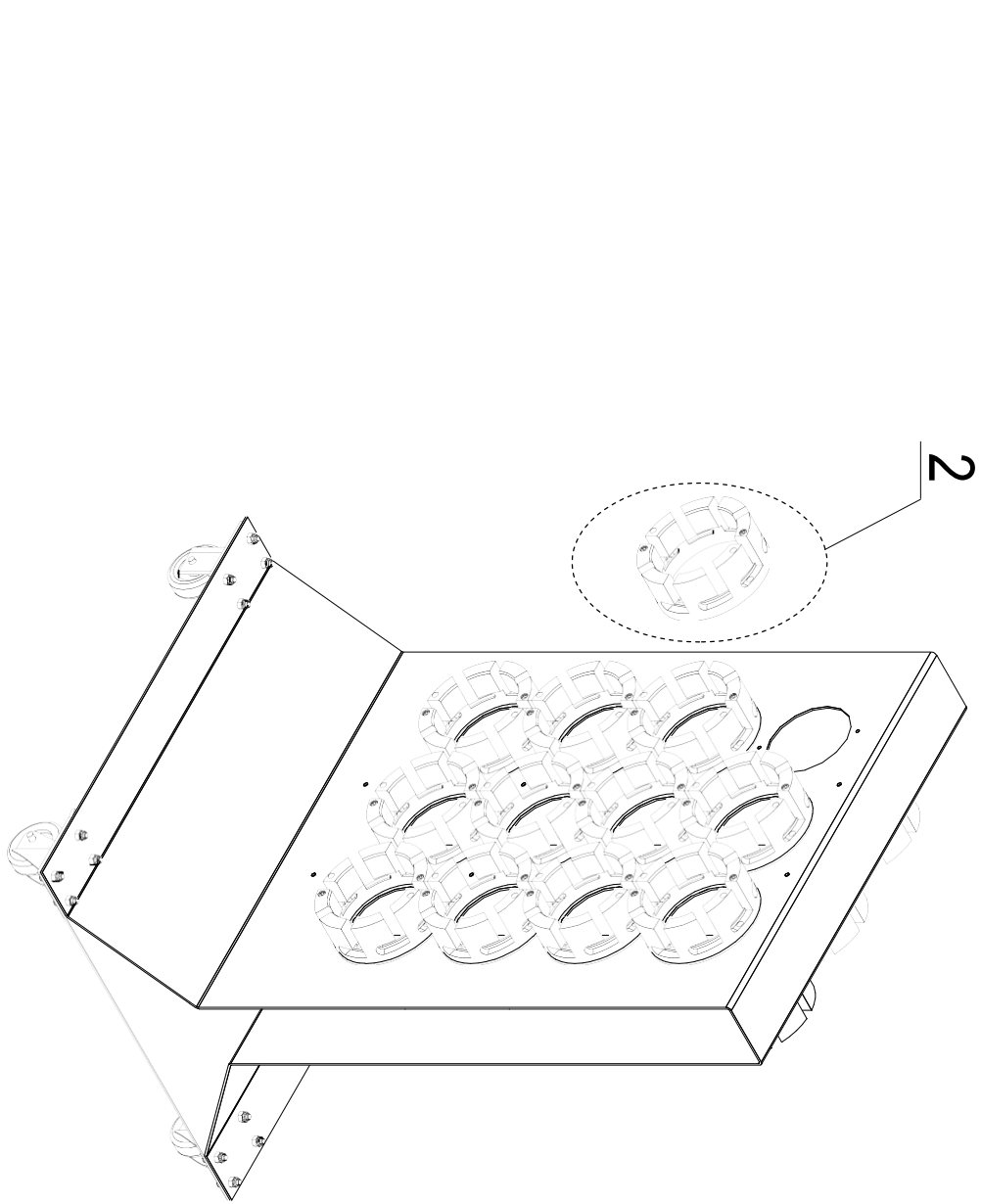












10 – Список приложений

В дополнении к данной инструкции по эксплуатации и обслуживанию, в качестве приложений по запросу предоставляется следующая документация (если применимо):

- Монтажные схемы
- Гидравлические схемы
- Пневматические схемы
- Декларация о соответствии
- Инструкция по смене напряжения питания
- Инструкция по замене фильтров, по чистке и смазке (H Серия)
- Инструкции и/или торговые каталоги на станки или детали станков, подходящих для Вашей модели.



Данный документ предназначен к прочтению профессионалами и/или специалистами. Поставляется документация, предназначенная только для Вашего станка.



Инструкция и данные приложения не подходят в качестве компенсации недоработок при обучении или профессионализме операторов, и, таким образом, Покупатель должен убедиться, что сотрудники способны правильно интерпретировать содержание документации.



ВАЖНО!

Информация, представленная в этом документе, частично взята из документов разных поставщиков. Данный документ содержит только необходимую информацию для использования и текущего обслуживания станка.



ДЕКЛАРАЦИЯ О СООТВЕТСТВИИ

DICHIARAZIONE DI CONFORMITA'
DECLARATION OF CONFORMITY

 2006/42/CE Nuova direttiva per la marcatura CE
 (Abrogazione della direttiva 98/37/CE ex 89/392/CEE)

 2006/42/CE New machinery directive for the CE
 (Abrogation of Directives 98/37/CE ex 89/392/CEE)

 NOI - WE
OP S.r.l.

(Nome del fabbricante o del suo mandatario stabilito nella comunità - Supplier's name)

 Via del Serpente, 97 - 25131 BRESCIA
 (Indirizzo completo - Address)

 DICHIARIAMO SOTTO LA NOSTRA ESCLUSIVA RESPONSABILITA' CHE IL PRODOTTO :
 DECLARE UNDER OUR SOLE RESPONSIBILITY THAT THE PRODUCT :
TUBOMATIC V250 ES

(nome - name, tipo - type, modello - model / n° di serie - serial number)

- La macchina non rientra nell'elenco contenuto nell'Ann. IV della Direttiva Macchine 2006/42/CE
The machine is not part of the list included in Ann. IV Machinery Directive 2006/42/CE.
- La macchina rispetta i requisiti essenziali di sicurezza indicati sulla Direttiva Macchine e successive modifiche:
The machine follows the safety requirements included in the Machinery Directive and its following modifications:

 2006/42/CE
 2006/42/EC

DIRETTIVA MACCHINE
MACHINE DIRECTIVE

 2014/35/EU
 2014/35/UE

DIRETTIVA BASSA TENSIONE
LOW VOLTAGE DIRECTIVE (LVD)

 2014/30/EU
 2014/30/UE

DIRETTIVA COMPATIBILITA' ELETTRONICA
ELECTROMAGNETIC COMPATIBILITY (EMC)

- La macchina è provvista di marcatura CE
The machine is provided with EC mark

- Norme di riferimento applicate:
Applied references normative:

 UNI EN ISO 12100:2010
 UNI EN ISO 12100:2010

 CEI EN 60204-1
 CEI EN 60204-1

Brescia, li

DANIELE PIANTONI

(nome e firma o timbratura della persona autorizzata)

(name and signature or equivalent marking of authorized person)

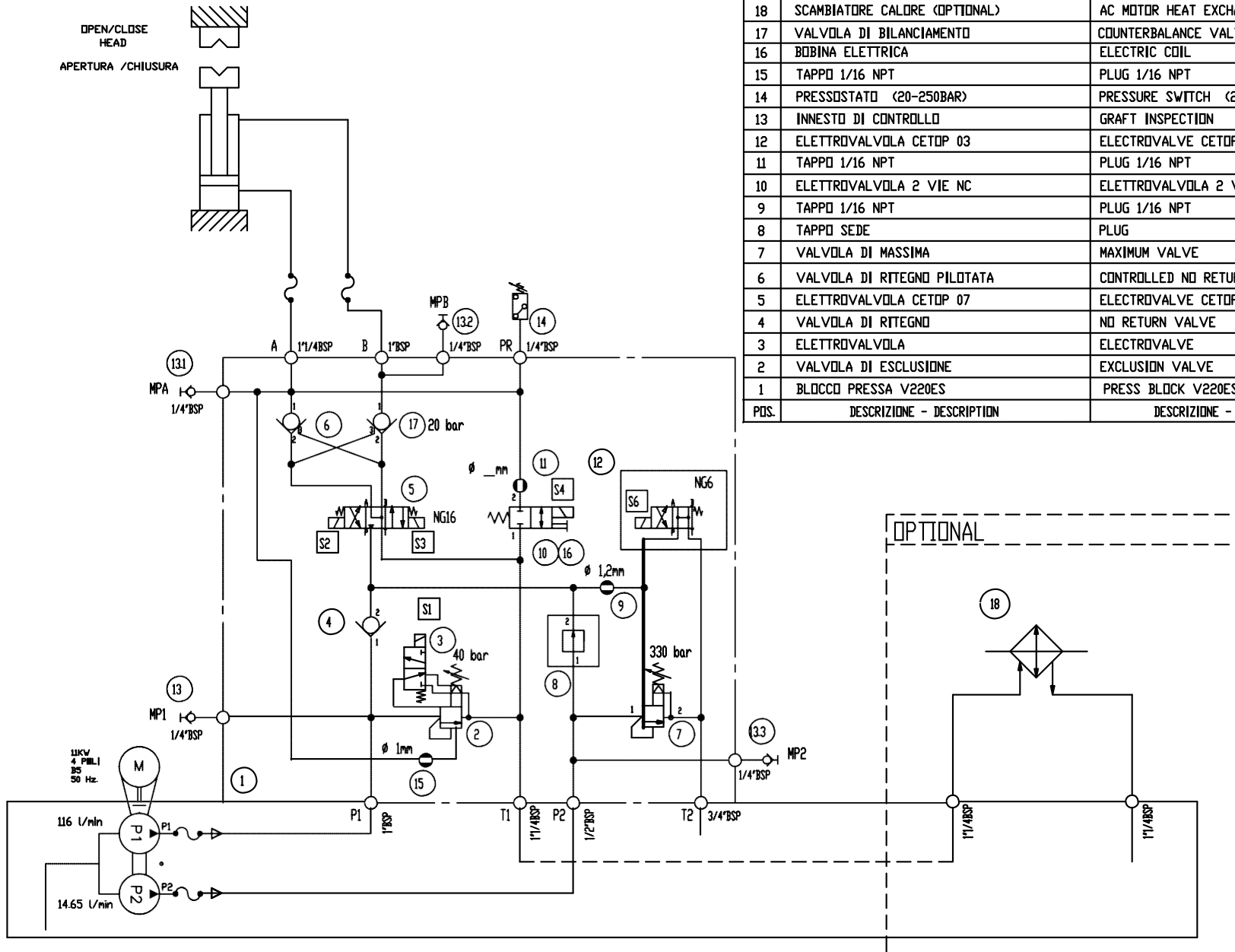
Dichiaro che il Fascicolo Tecnico è costituito presso OP s.r.l. Via del Serpente 97, 25131 BRESCIA

We declare that the technical documentation is established c/o OP s.r.l. Via del serpente 97, 25131 BRESCIA

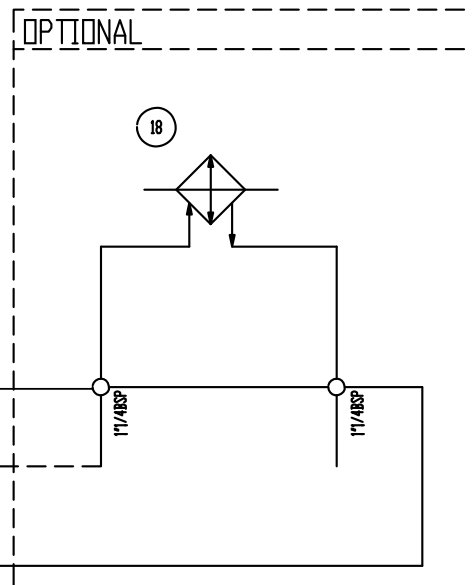
La persona responsabile del fascicolo tecnico è il Sig. Massimo Zillani Resp. Ufficio Tecnico.

Our technical manager, Mr. Massimo Zillani, is responsible for the technical dossier.

OPEN/CLOSE HEAD
HEAD
APERTURA / CHIUSURA

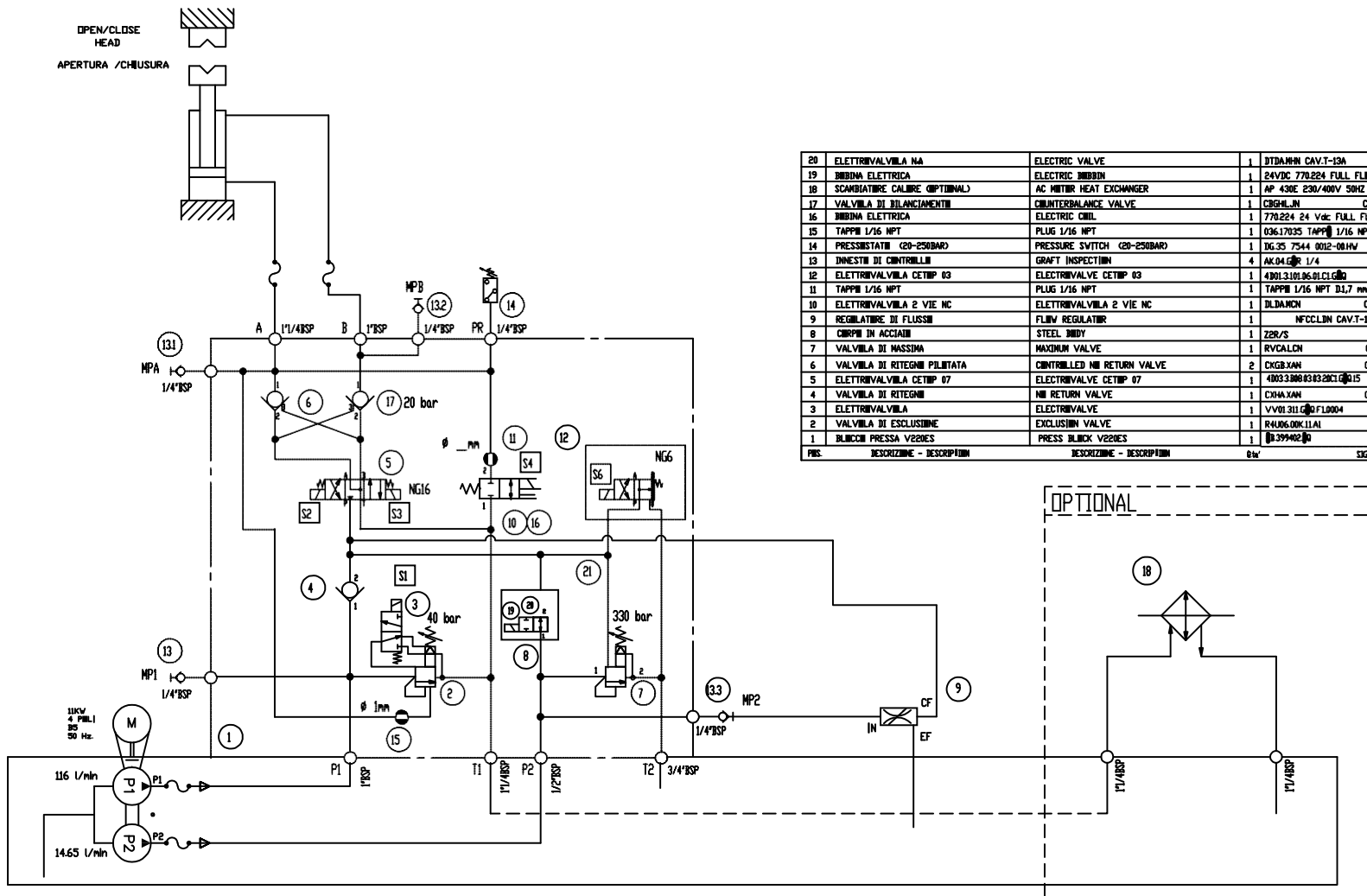


18	SCAMBIATORE CALORE (OPTIONAL)	AC MOTOR HEAT EXCHANGER	1
17	VALVOLA DI BILANCIAMENTO	COUNTERBALANCE VALVE	1
16	BOBINA ELETTRICA	ELECTRIC COIL	1
15	TAPPO 1/16 NPT	PLUG 1/16 NPT	1
14	PRESSOSTATO (20-250BAR)	PRESSURE SWITCH (20-250BAR)	1
13	INNESTO DI CONTROLLO	GRAFT INSPECTION	4
12	ELETTROVALVOLA CETOP 03	ELECTROVALVE CETOP 03	1
11	TAPPO 1/16 NPT	PLUG 1/16 NPT	1
10	ELETTROVALVOLA 2 VIE NC	ELETTROVALVOLA 2 VIE NC	1
9	TAPPO 1/16 NPT	PLUG 1/16 NPT	1
8	TAPPO SEDE	PLUG	1
7	VALVOLA DI MASSIMA	MAXIMUM VALVE	1
6	VALVOLA DI RITEGNO PILOTATA	CONTROLLED NO RETURN VALVE	2
5	ELETTROVALVOLA CETOP 07	ELECTROVALVE CETOP 07	1
4	VALVOLA DI RITEGNO	NO RETURN VALVE	1
3	ELETTROVALVOLA	ELECTROVALVE	1
2	VALVOLA DI ESCLUSIONE	EXCLUSION VALVE	1
1	BLOCCO PRESSA V220ES	PRESS BLOCK V220ES	1
POS.	DESCRIZIONE - DESCRIPTION	DESCRIZIONE - DESCRIPTION	Q.ta'



SCHEMA IDRAULICO DEL SISTEMA

OPEN/CLOSE HEAD
APERTURA / CHIUSURA



20	ELETTROVALVOLA NA	ELECTRIC VALVE	1	DTDAHIN CAV.T-13A	SUN
19	BOBINA ELETTRICA	ELECTRIC COIL	1	24VDC 770.224 FULL FLUID DIN 43650	SUN
18	SCAMBIATORE CALORE (OPTIONAL)	AC MITER HEAT EXCHANGER	1	AP 430E 230/400V 50HZ	SESINI
17	VALVOLA DI BILANCIAMENTO	COUNTERBALANCE VALVE	1	CBH.LIN CAV.T- 17A	SUN
16	BOBINA ELETTRICA	ELECTRIC COIL	1	770.224 24 Vdc FULL FLUID	SUN
15	TAPPINI 1/16 NPT	PLUG 1/16 NPT	1	03617035 TAPP 1/16 NPT 01.0 mm	BENSON
14	PRESSOSTATI (20-250BAR)	PRESSURE SWITCH (20-250BAR)	1	DS.35 7544 0012-00HW (20-250BAR)	HAYE
13	DINESTRI DI CONTROLLO	GRAFT INSPECTION	4	AK.04.02 1/4	RAICH
12	ELETTROVALVOLA CETMP 03	ELECTRICAL VALVE CETMP 03	1	43013101.06.01.C1.C1.0	BENSON
11	TAPPINI 1/16 NPT	PLUG 1/16 NPT	1	TAPPINI 1/16 NPT 01.7 mm	BLENDI
10	ELETTROVALVOLA 2 VIE NC	ELECTRICAL VALVE 2 VIE NC	1	BLD.MGN CAV.T-13A	SUN
9	REGOLATORE DI FLUSSO	FLOW REGULATOR	1	NFOCLIN CAV.T-13A	BENSON
8	CORPI IN ACCIAIO	STEEL BODY	1	ZBR/S	SUN
7	VALVOLA DI MASSIMA	MAXIMUM VALVE	1	RV.CALCN CAV.T-11A	SUN
6	VALVOLA DI RITENNI PULSATA	CONTROLLED NRI RETURN VALVE	2	CKGB.XAN CAV.T- 17A	SUN
5	ELETTROVALVOLA CETMP 07	ELECTRICAL VALVE CETMP 07	1	40033008.03.02.01.015	BENSON
4	VALVOLA DI RITENNI	NRI RETURN VALVE	1	CKHA.XAN CAV.T-16A	SUN
3	ELETTROVALVOLA	ELECTRICAL VALVE	1	VV01.311.02.FL0004	BENSON
2	VALVOLA DI ESCLUSIONE	EXCLUSION VALVE	1	R4106.00K.11A1	BENSON
1	BLOCCHI PRESSA V220ES	PRESS BLOCK V220ES	1	B.399402	BLENDI
PES.		DESCRIZIONE - DESCRIPTION	QTY	SELA COMMERCIALE	FORNITORE

ГИДРАВЛИЧЕСКАЯ СХЕМА КОМПЛЕКТА КОНТРОЛЯ СКОРОСТИ

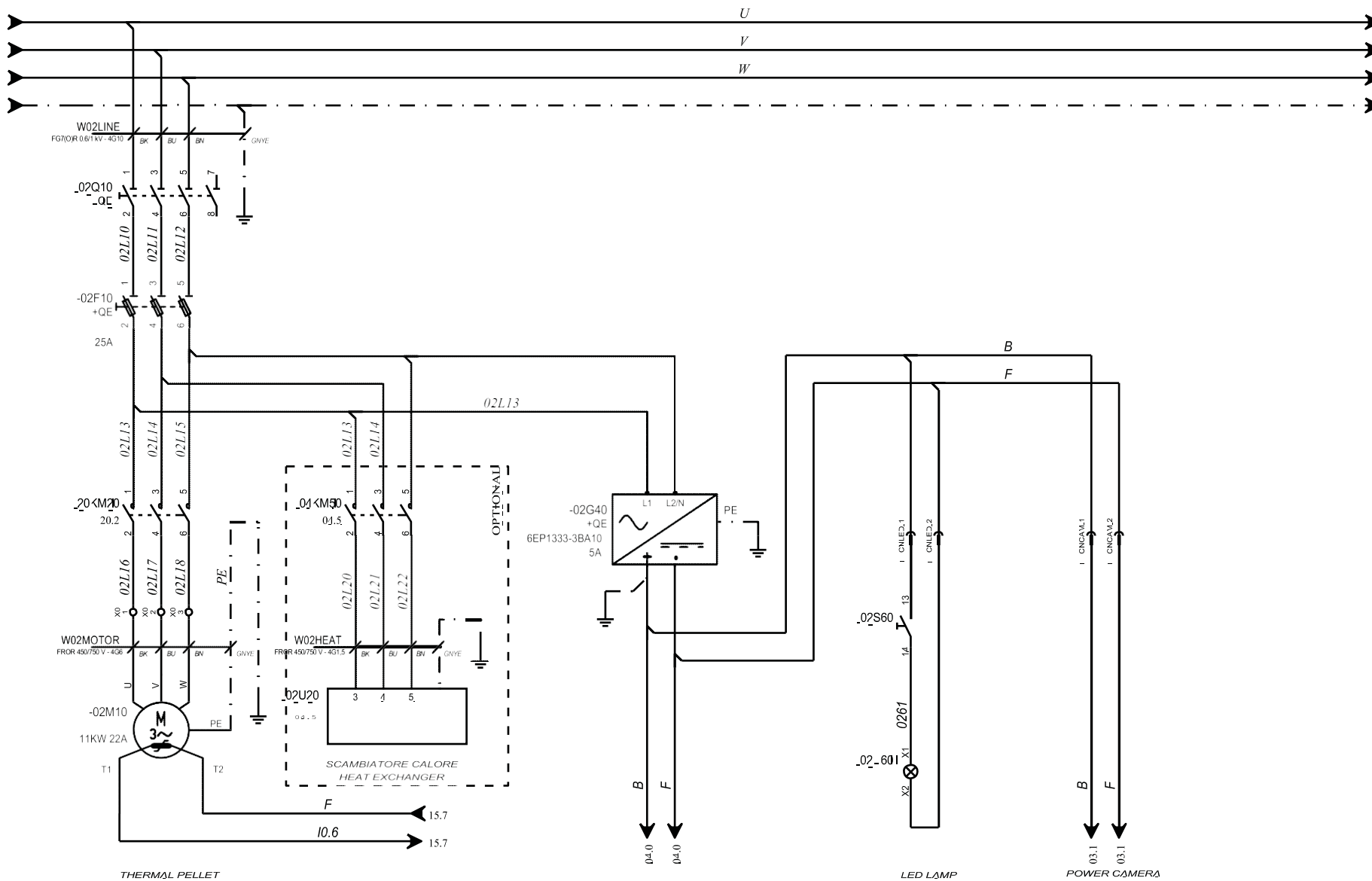
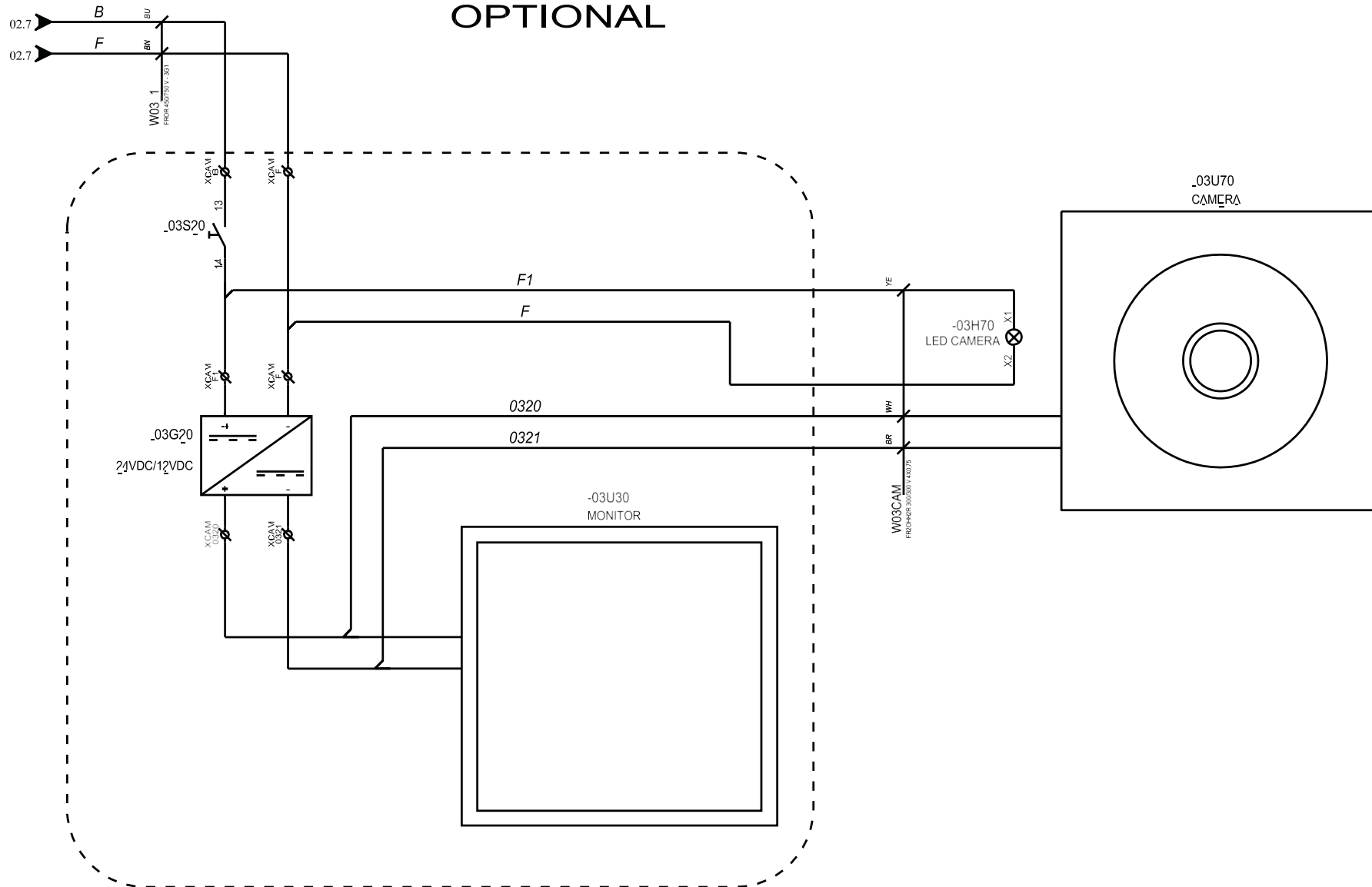
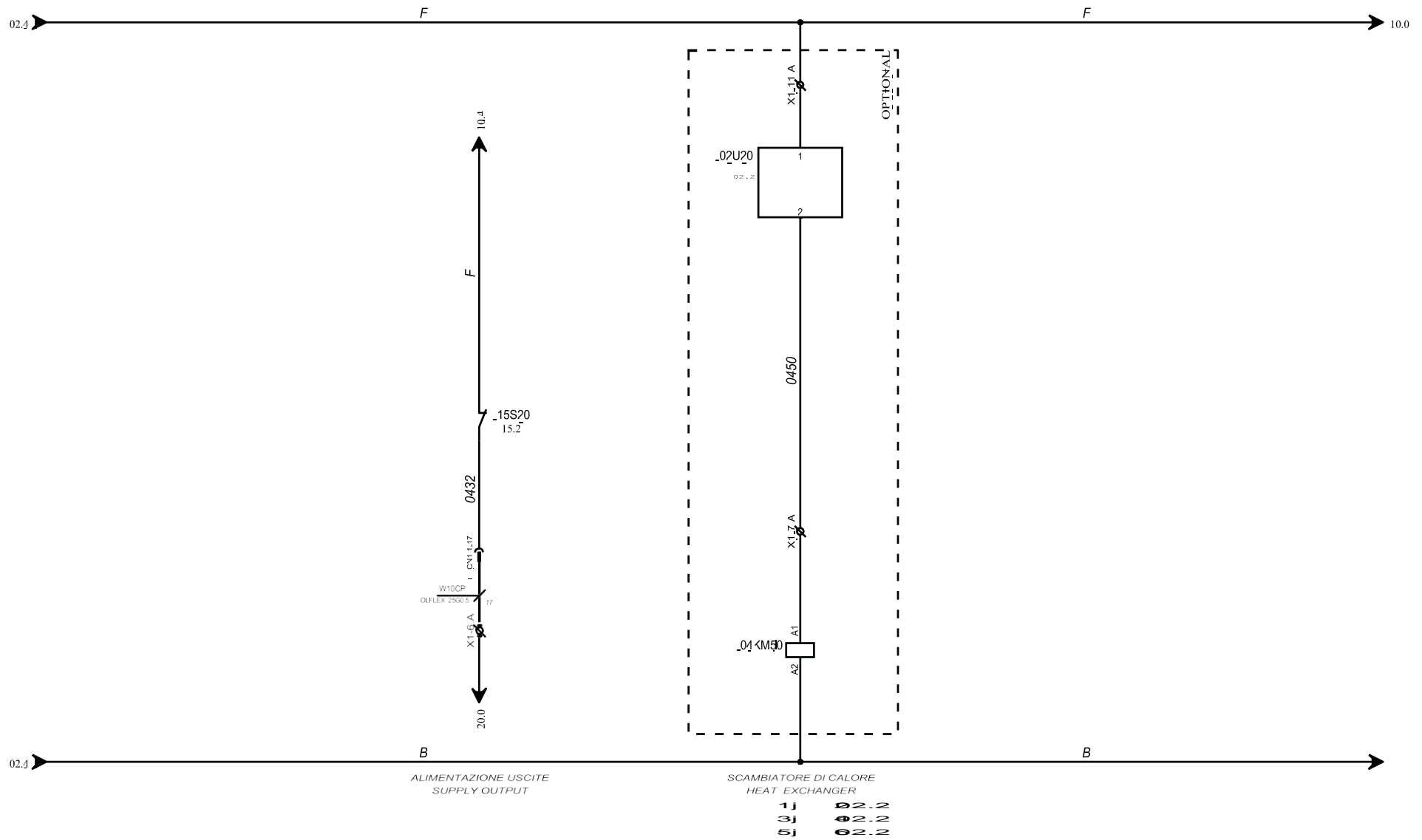
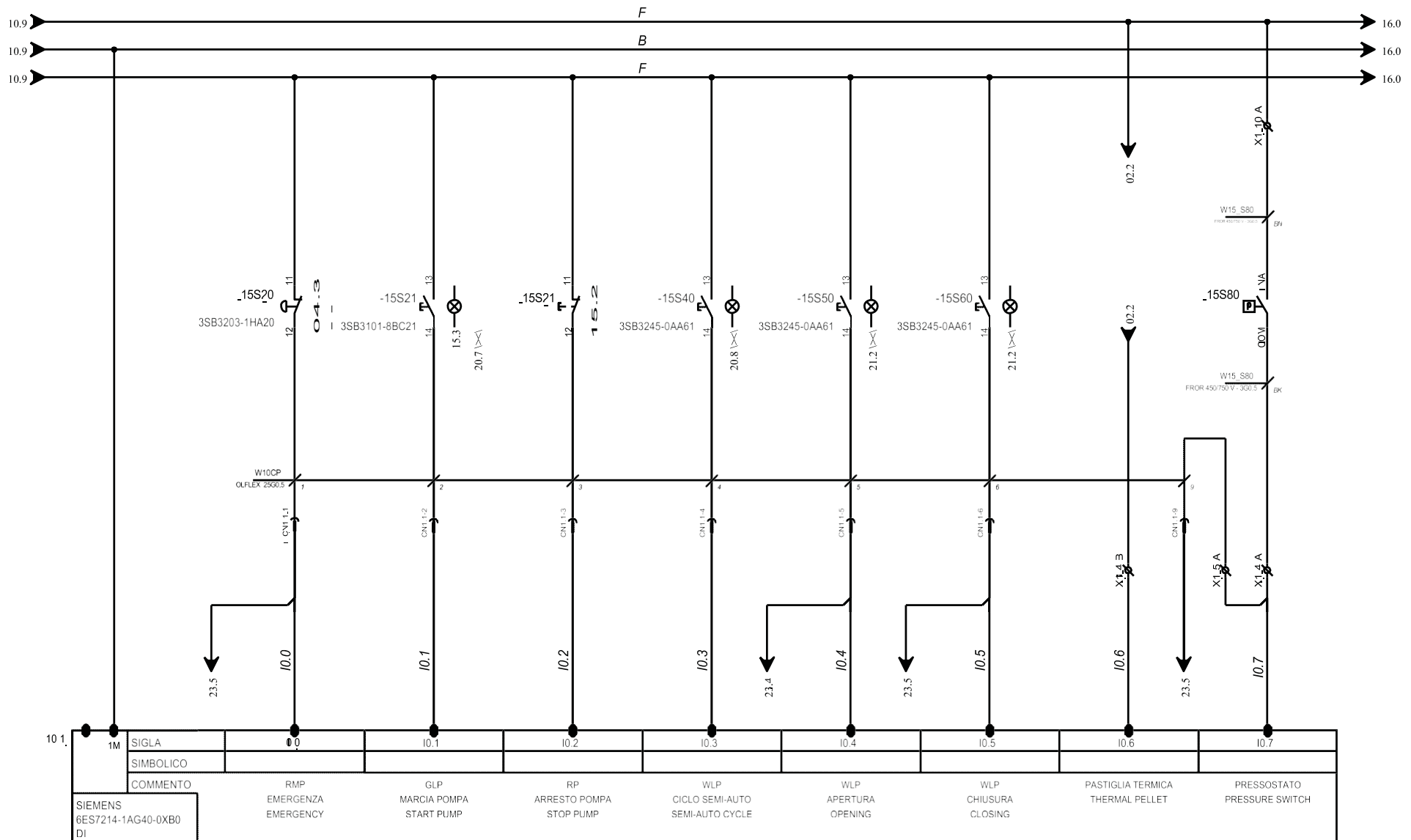


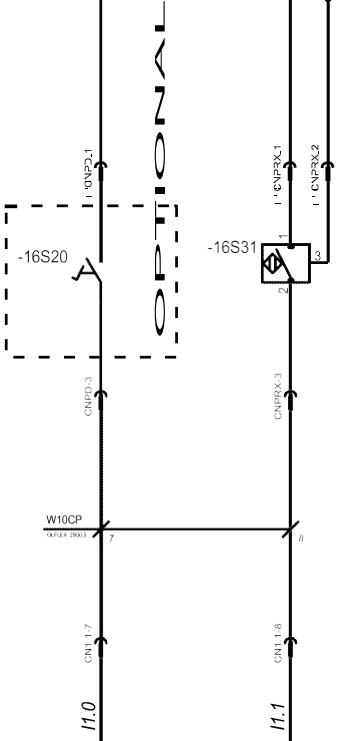
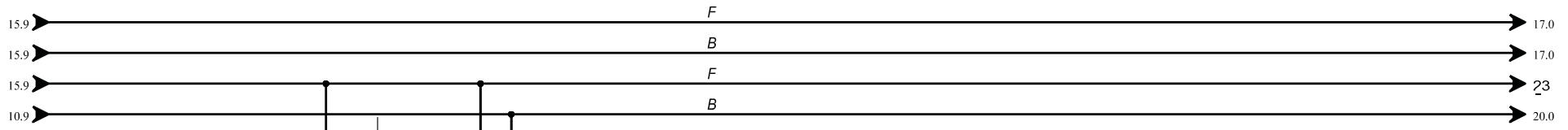
СХЕМА ЭЛЕКТРИЧЕСКОЙ СИСТЕМЫ

OPTIONAL

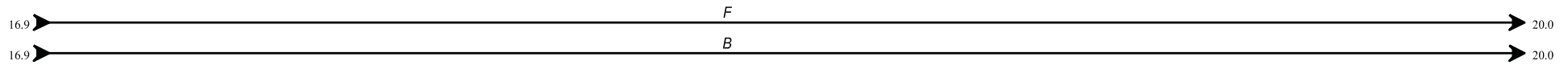






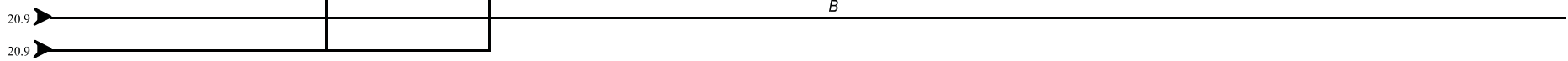
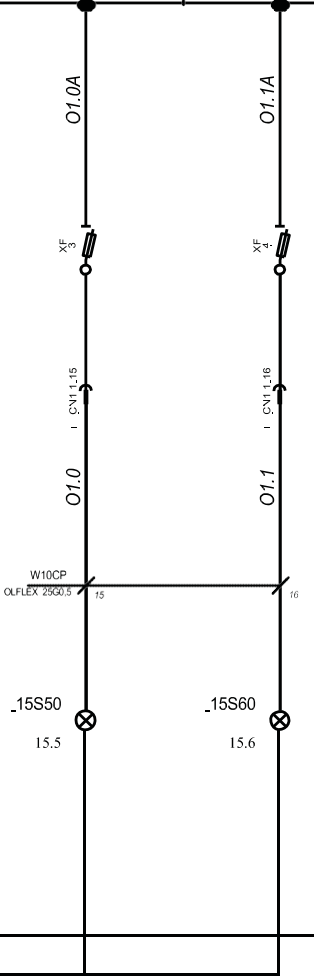


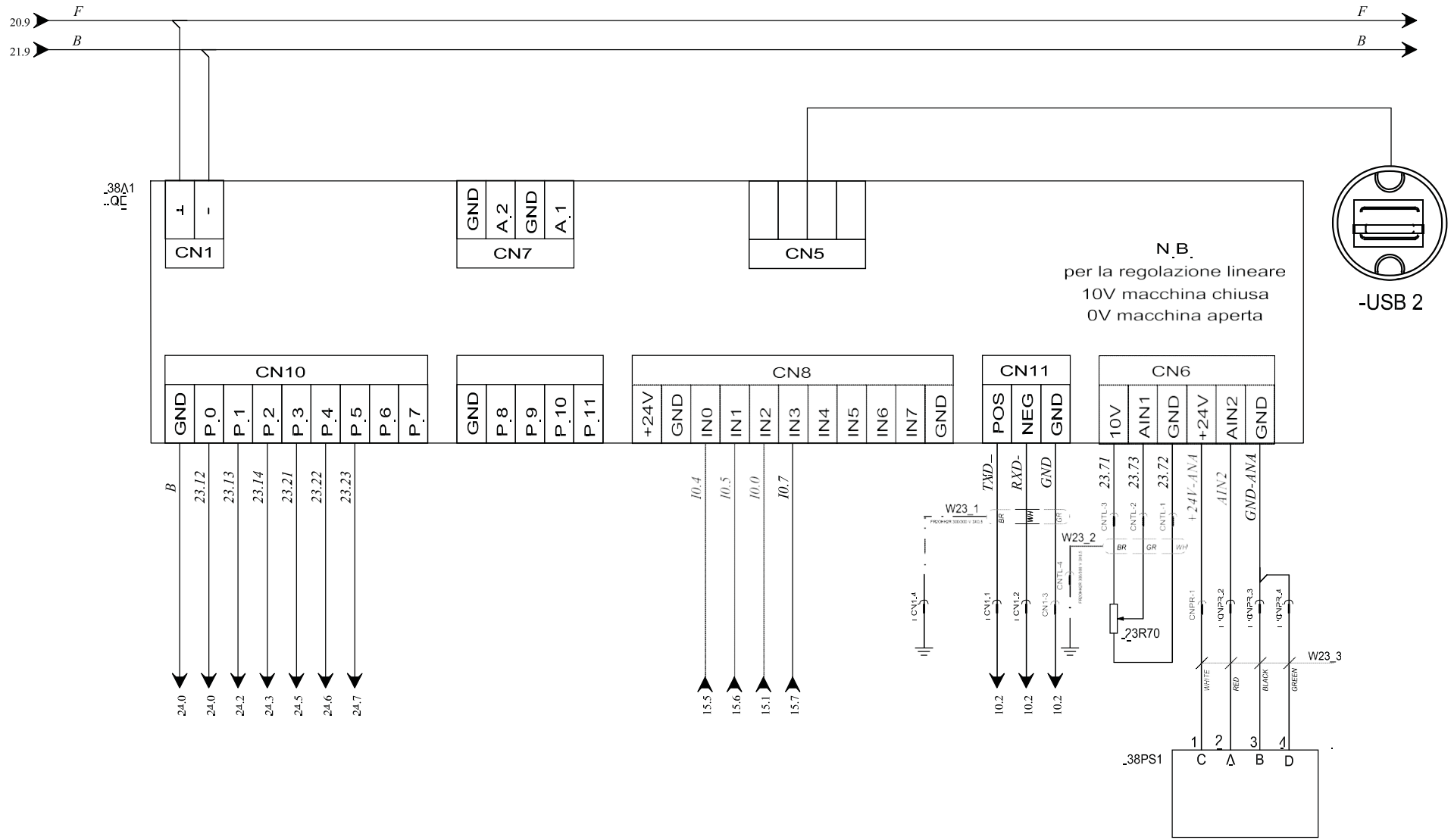
10.1	SIGLA	I1.0	I1.1	I1.2	I1.3	I1.4	I1.5
	SIMBOLICO						
	COMMENTO	PEDALE PEDAL	PRESENZA RACCORDO FITTING PRESENCE				
SIEMENS 6ES7214-1AG40-0XB0 DI							

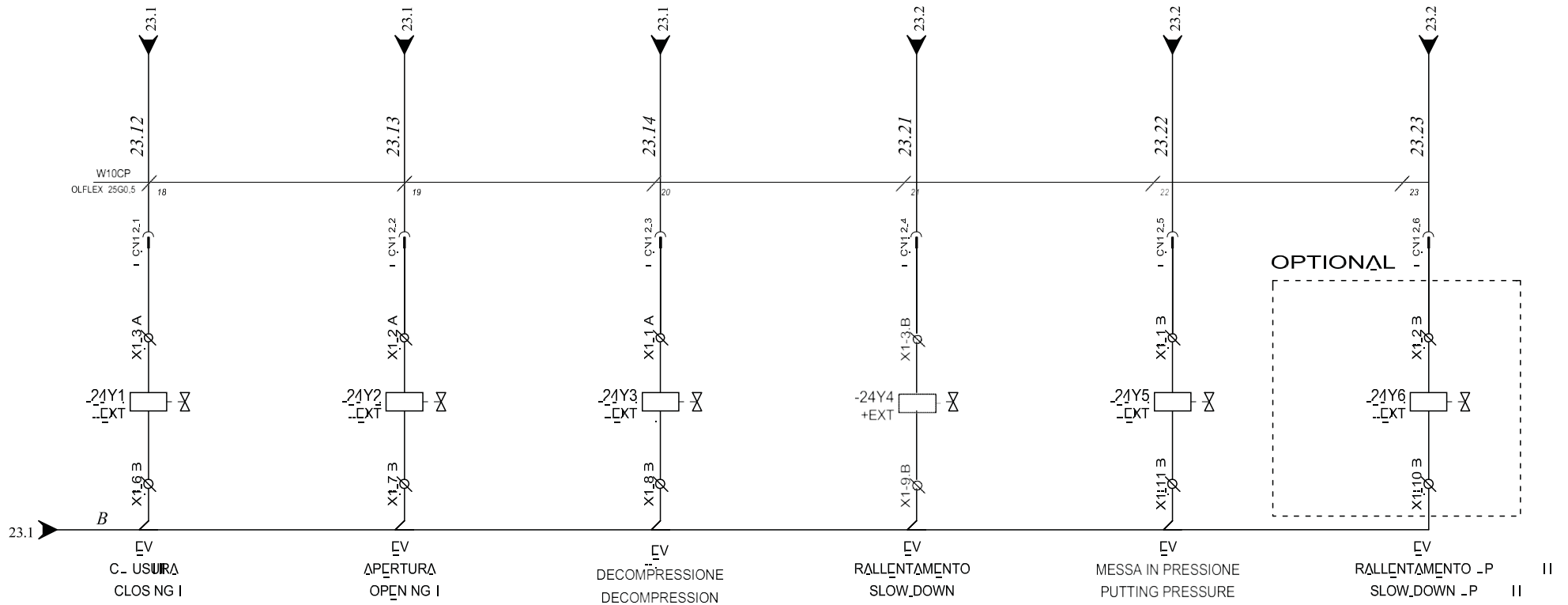


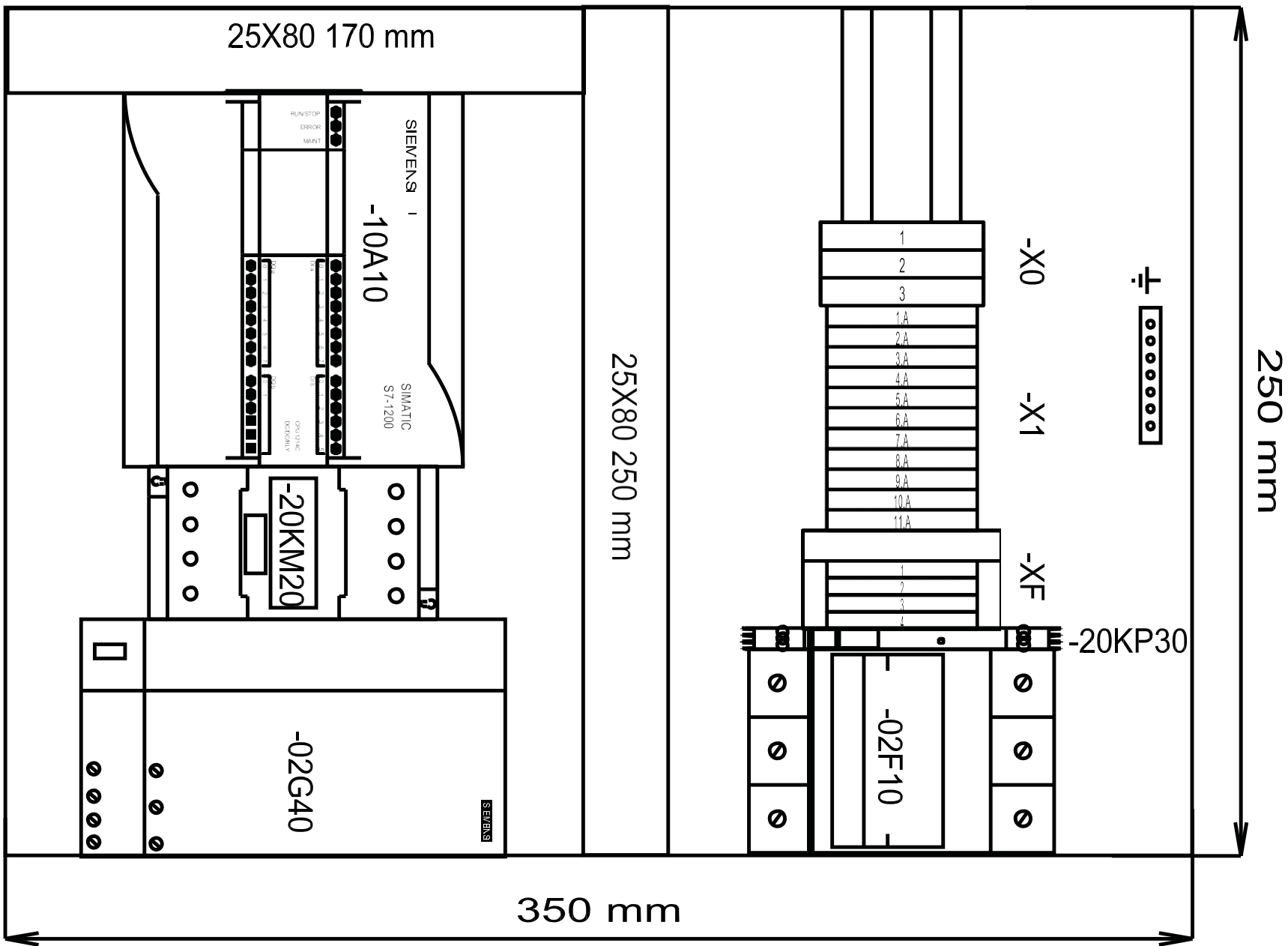
10.1	2M	SIGLA	IW.64	IW.66
		SIMBOLICO		
		COMMENTO		
SIEMENS 6ES7214-1AG40-0XB0 DI				

10.1	SIEMENS 6ES7214-1AG40-0XB0 DO		WLP APERTURA OPENING	WLP CHIUSURA CLOSING
	COMMENTO			
	SIMBOLICO			
SIGLA		O1.0	O1.1	



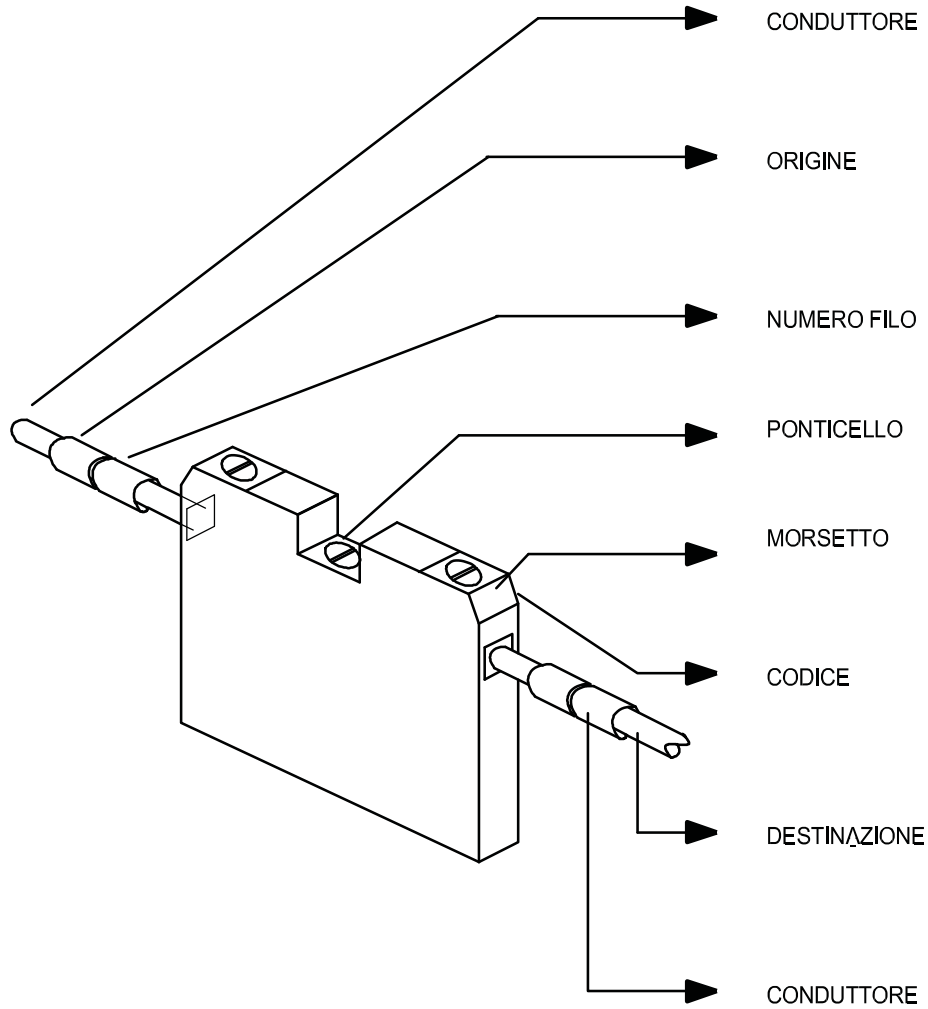






MORSETTIERA: -X0

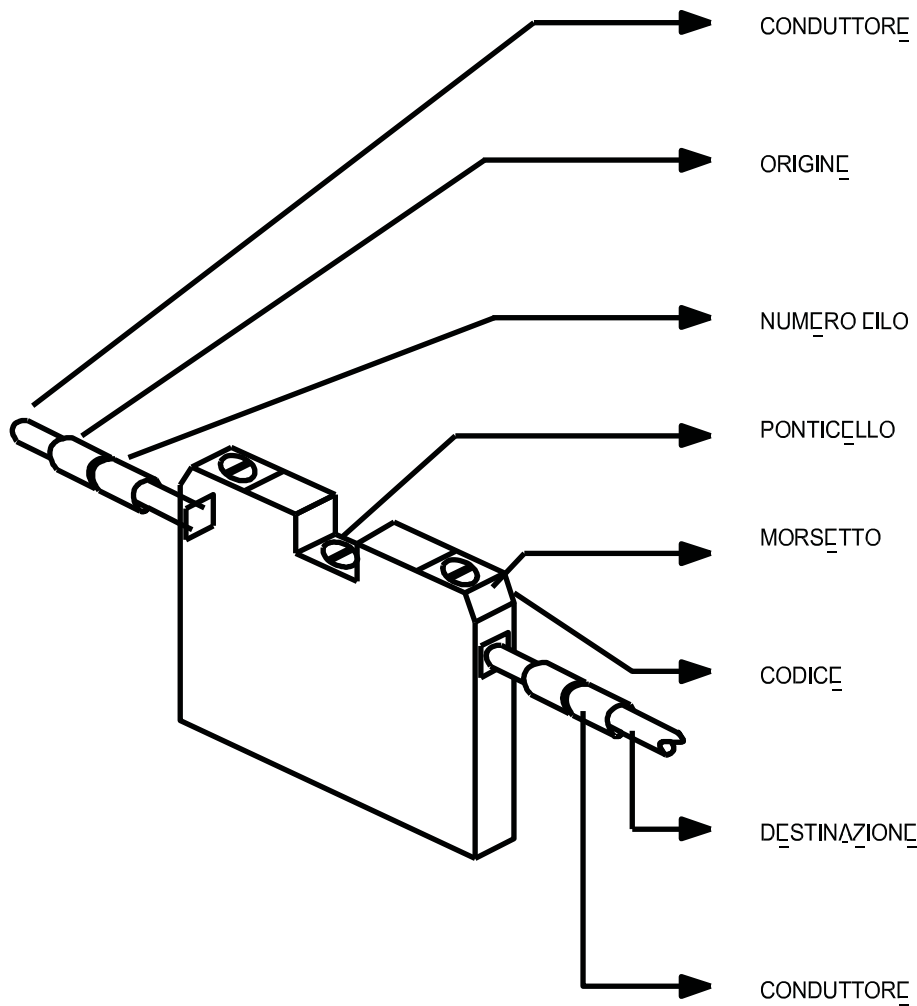
LOCALIZZAZIONE: QE



⊘	PIASTRA TERMINALE	⊘						
20KM20	,3044131 .6.mm	1	02L16	02M10				
20KM20	,3044131 .6.mm	2	02L17	02M10				
20KM20	,3044131 .6.mm	3	02L18	02M10				
⊘	PIASTRA TERMINALE	⊘						

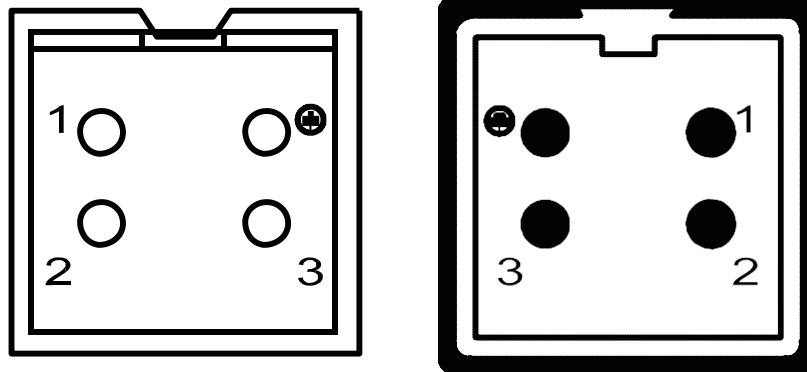
MORSETTIERA: -XF

LOCALIZZAZIONE: QE



PIASTRA TERMINALE	00	00	01	01			
	00.6	00.7	01.0	01.1			
	1	2	3	4			
3036369 .4.mm							
3036369 .4.mm							
3036369 .4.mm							
3036369 .4.mm							
PIASTRA TERMINALE							

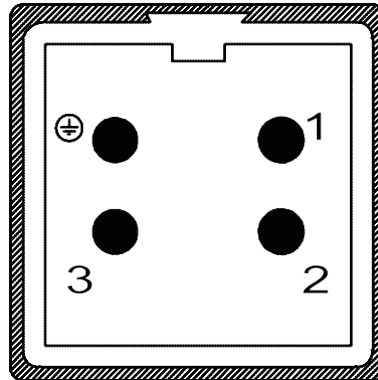
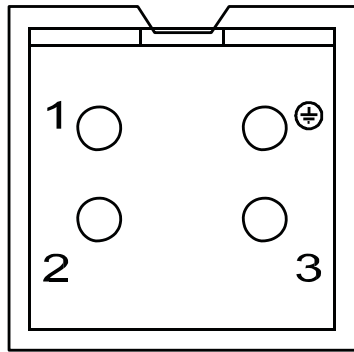
Polarità (vista lato contatti)
CNPD



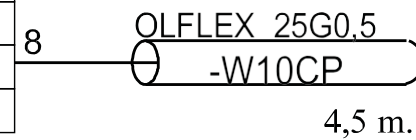
N° Pin	Loc.orig.	Origine	N° Filo	Pag./Col.	Destinazione	Loc. dest.
1		10T50	F	16 /2	16S20	
2	RISERVA				RISERVA	
3		16S20	I1.0	16 /2	CN1.1	QE
4	RISERVA				RISERVA	

OLFLEX 25G0,5
-W10CP
4,5 m.

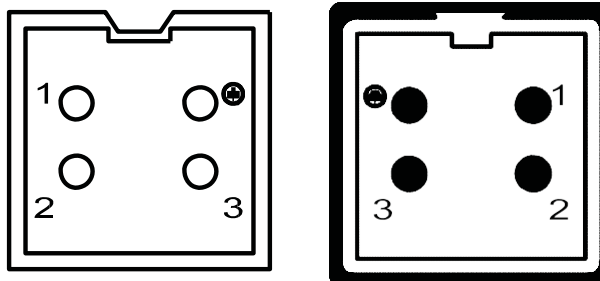
Polarità (vista lato contatti)
CNPRX



N° Pin	Loc.orig.	Origine	N° Filo	Pag./Col.	Destinazione	Loc. dest.
1		10T50	F	16 / 2	16S31	
2		10T50	B	16 / 3	16S31	
3		16S31	I1.1	16 / 2	CN1.1	QE
4	RISERVA				RISERVA	



Polarità (vista lato contatti)
CNTL



FR2OHH2R 300/300 V 3X0,5
-W22CP
m. 4.3

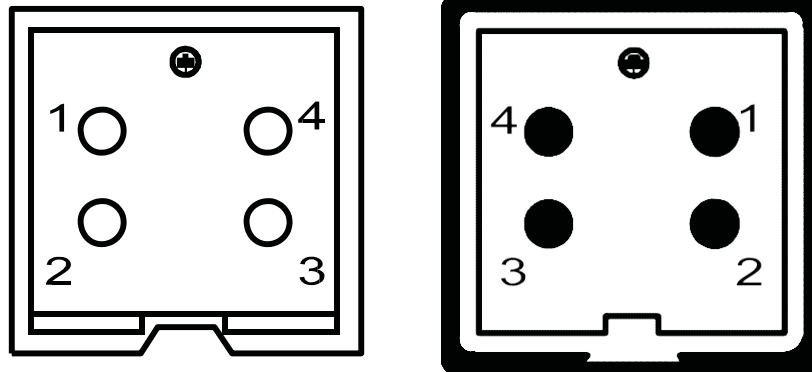
WH
GR
BR

N° Pin	Loc.orig.	Origine	N° Filo	Pag./Col.	Destinazione	Loc. dest.
1	QE	CN1.1	1620	32 / 1	22R00	QE
2	QE	CN1.1	1630	32 / 1	22R00	QE
3	QE	CN1.1	1610	32 / 0	22R00	QE
PE	QE	W22CP		32 / 1	W22R00	QE

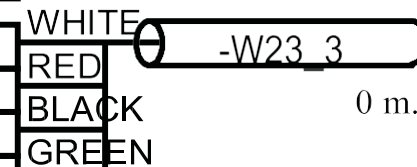
GR
WH
BR

FR2OHH2R 300/300 V 3X0,5
-W22R00
2 m.

Polarità (vista lato contatti)
CNPR

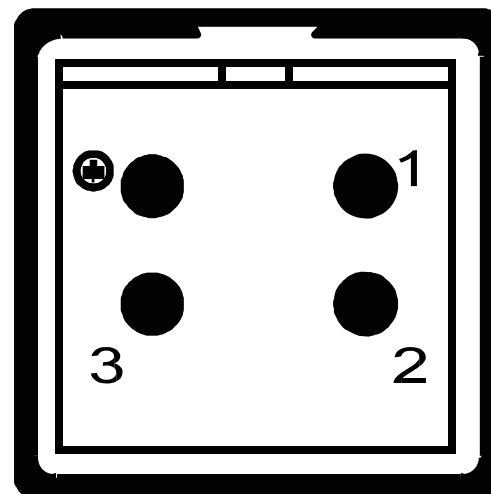
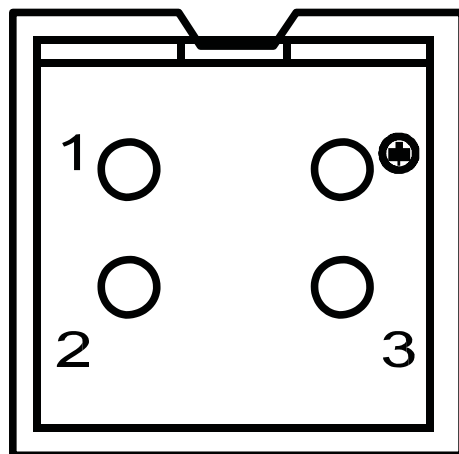


N° Pin	Loc.orig.	Origine	N° Filo	Pag./Col.	Destinazione	Loc. dest.
1	QE	38A1	+24V-ANA	23 / 8	38PS1	EXT
2	QE	38A1	AIN2	23 / 8	38PS1	EXT
3	QE	38A1	GND-ANA	23 / 8	38PS1	EXT
4			GND-ANA	23 / 8	38PS1	EXT
5	RISERVA			RISERVA		



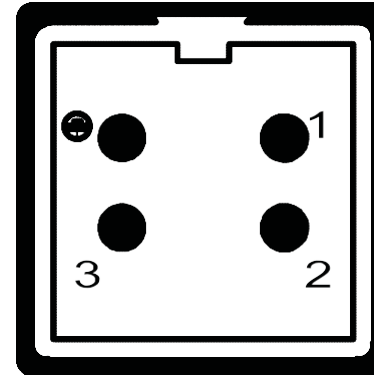
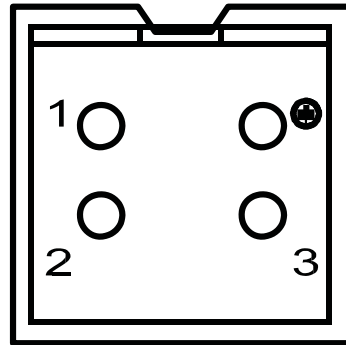
Polarità (vista lato contatti)

CNLED



N° Pin	Loc.orig.	Origine	N° Filo	Pag./Col.	Destinazione	Loc. dest.
1	QE	02G40	F	02 / 6	02S60	
2	QE	02G40	B	02 / 6	02H60	
3	RISERVA				RISERVA	
4	RISERVA				RISERVA	

Polarità (vista lato contatti)
CNCAM

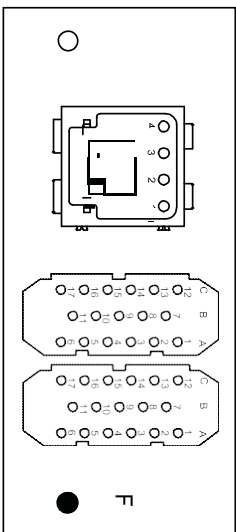


FROR 450/750 V - 3G1
-W03_1
m. 0

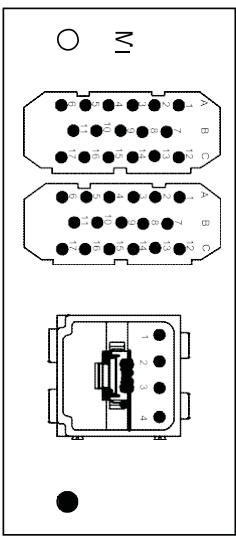
BU
BN

N° Pin	Loc.orig.	Origine	N° Filo	Pag./Col.	Destinazione	Loc. dest.
1	QE	XCAM	F	02 / 7	02G40	QE
2	QE	XCAM	B	02 / 7	02G40	QE
3	RISERVA				RISERVA	
4	RISERVA				RISERVA	

Polarità (vista lato contatti)



CN1 CN1.1 CN1.2



CN1.2 CN1.1 CN1

FR20HH2R 300/300 V 3X0,5
#n. 4,5

N° P/i	Loc. orig.	Origine	N° Filo	Pag./Col.	Destinazione	Loc. dest.
1			TXD+	23 / 6	10A20	OE
2			RXD-	23 / 6	10A20	OE
3			GND	23 / 7	10A20	OE
4				23 / 6		

CN1

OLEFLEX 25G0,5
#n. 4,5

1	1	15S20	10.0	15 / 2	10	
2	2	15S21	10.1	15 / 2	10	
3	3	15S21	10.2	15 / 3	10	
4	4	15S40	10.3	15 / 4	10	
5	5		10.4	15 / 5	10	
6	6		10.5	15 / 6	10	
7	7	OE	11.0	16 / 2	11	
8	8	OE	11.1	16 / 2	11	
9	9	OE	10.7	15 / 7	38A1	OE
10	10	OE	X1	10 / 4	10T50	
11	11	OE	X1	10 / 4	10T50	
12	12	R SERVA	X1	10 / 4	10T50	
13	13	15S21	00.6	20 / 7	XE	OE
14	14	15S40	00.7	20 / 8	XE	OE
15	15	15S50	01.0	21 / 2	XE	OE
16	16	15S60	01.1	21 / 2	XE	OE
17	17	OE	X1	04 / 3	15S20	

CN1.1

OLEFLEX 25G0,5
#n. 4,5

18	18	OE	X1	23 / 12	24 / 0	38A1	OE
19	19	OE	X1	23 / 13	24 / 2	38A1	OE
20	20	OE	X1	23 / 14	24 / 3	38A1	OE
21	21	OE	X1	23 / 21	24 / 5	38A1	OE
22	22	OE	X1	23 / 22	24 / 6	38A1	OE
23	23	OE	X1	23 / 23	24 / 7	38A1	OE
7	7	R SERVA				R SERVA	
8	8	R SERVA				R SERVA	
9	9	R SERVA				R SERVA	
10	10	R SERVA				R SERVA	
11	11	R SERVA				R SERVA	
12	12	R SERVA				R SERVA	
13	13	R SERVA				R SERVA	
14	14	R SERVA				R SERVA	
15	15	R SERVA				R SERVA	
16	16	R SERVA				R SERVA	
17	17	R SERVA				R SERVA	

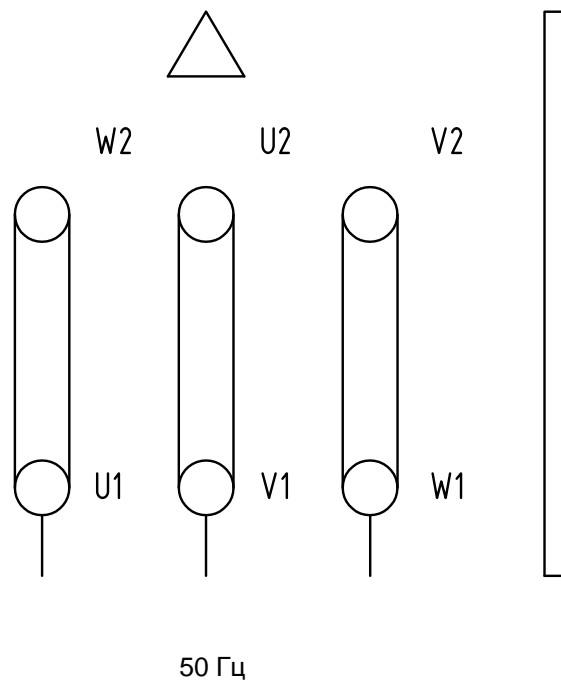
CN1.2

Sigla Initial	N° Filo N° Wire	Codice Code	Sez. (mm ²)	Color/Num.	Lung. (m) Length (m)	COMPONENT BEGIN		COMPONENT DESTINATION	
						Sigla Initial	Ubicazione Location	Sigla Initial	Ubicazione Location
W02_CATI	02L20	FROR 450/750 V - 4G1,5	1,5	B4	2,00	04<M90		02U20	
	02L22		1,5	BN	2,00	04<M90		02U20	
	02L21		1,5	BU	2,00	04<M90		02U20	
			1,5	GNYE	2,00			02U20	
W02L NE I	U	FG7(O)R 0.6/1 kV - 4G10	10	B4	5,00	02Q10	QE		
	W		10	BN	5,00	02Q10	QE		
	V		10	BU	5,00	02Q10	QE		
			10	GNYE	5,00				
W02MOTOR	PE	FROR 450/750 V - 4G6	6		1,15	02M10			
W03_1	B	FROR 450/750 V - 3G1	1	BN	0,00	XCAM	QE	CNCAM	QE
	C		1	BU	0,00	XCAM	QE	CNCAM	QE
W03CAM	0321	FR2OHH2R 300/300 V 4X0,75	0,75	BR	1,50	XCAM	QE	03U70	
	B		0,75	GR	1,50	XCAM	QE	03G20	
	0320		0,75	W-II	1,50	XCAM	QE	03U70	
	E1		0,75	YE	1,50	XCAM	QE	03_70I	
W04_CATI	C	FROR 450/750 V - 4G1,5	1,5	B4	2,50	X1	QE	02U20	
	0450		1,5	BU	2,50	X1	QE	02U20	
W10CP	010	OLLEX 25G0,5	0,5	1	4,50	CN1 1	QE	15S20	
	C		0,5	10	4,50	X1	QE	CN1 1	QE
	B		0,5	11	4,50	X1	QE	CN1 1	QE
	O06		0,5	13	4,50	CN1 1	QE	15S21	
	O07		0,5	14	4,50	CN1 1	QE	15S40	
	O10		0,5	15	4,50	CN1 1	QE	15S50	
	O11		0,5	16	4,50	CN1 1	QE	15S60	
	0432		0,5	17	4,50	X1	QE	CN1 1	QE
	23 12		0,5	18	4,50	CN1 2	QE	X1	QE
	23 13		0,5	19	4,50	CN1 2	QE	X1	QE
	Q 1		0,5	2	4,50	CN1 1	QE	15S21	
	23 14		0,5	20	4,50	CN1 2	QE	X1	QE
	23 21		0,5	21	4,50	CN1 2	QE	X1	QE
	23 22		0,5	22	4,50	CN1 2	QE	X1	QE

Sigla Initial	N° Filo N° Wire	Codice Code	Sez. (mm ²)	Color/Num.	Lung. Length (m)	COMPONENT BEGIN		COMPONENT DESTINATION	
						Sigla Initial	Ubicazione Location	Sigla Initial	Ubicazione Location
	23 23		0,5	23	4,50	CN1 2	QE	X1	QE
	02		0,5	3	4,50	CN1 1	QE	15S21	
	03		0,5	4	4,50	CN1 1	QE	15S40	
	110		0,5	7	4,50	CNPD	QE	CN1 1	QE
	111		0,5	8	4,50	CNPRX	QE	CN1 1	QE
	07		0,5	9	4,50	X1	QE	CN1 1	QE
W15 S80	07	FROR 450/750 V - 3G0,5	0,5	B4	1,50	X1	QE	15S80	
	E		0,5	BN	1,50	X1	QE	15S80	
W23 1	TXD_ I	FR20HH2R 300/300 V 3X0,5	0,5	BR	4,50	38Δ1	QE	CN1	QE
	GND		0,5	GR	4,50	38Δ1	QE	CN1	QE
	RXD_		0,5	W_II	4,50	38Δ1	QE	CN1	QE
W23 2	23 71		0,5	BR	0,00	CNTL	QE	23R70	
	23 73		0,5	GR	0,00	CNTL	QE	23R70	
	23 72		0,5	W_II	0,00	CNTL	QE	23R70	
W23 3	GND_ΔΔ			BLACK I	0,00	CNPR	QE	38PS1	EXT
	GND_ΔΔ			GREEN	0,00	CNPR	QE	38PS1	EXT
	Δ NP			RED	0,00	CNPR	QE	38PS1	EXT
	23 V ΔΔ			W_ III	0,00	CNPR	QE	38PS1	EXT

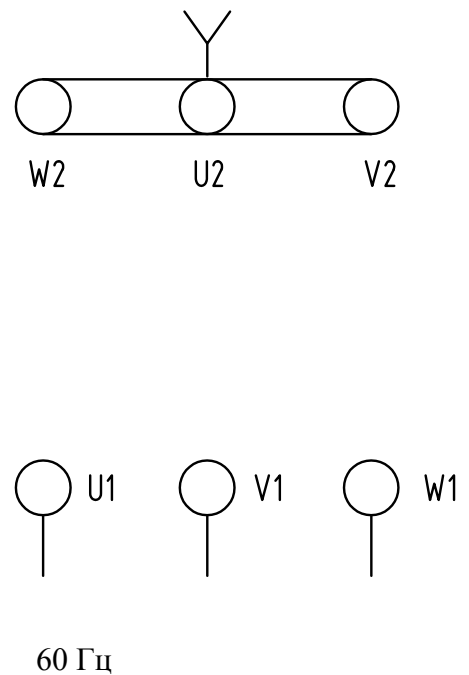
Sigla/Sigle	Descrizione	Description	Codice	Costruttore	Localizzazione	Quantità	Pos.
02F10	FUSIBILE 10X38 25A aM	FUSE 10X38 25A aM	1422025	ITALWEBER	QE	3	02.1
02M10	GUAINA NERA D 17	SHEATH BLACK D.17	SMPC17B	TEACLEX		1	02.1
02M10	RACCORDO PG.16	CONNECTOR PG 16	6BSM17P16	TEACLEX		1	02.1
02M10	RACCORDO M25	CONNECTOR M25	6BSM17M25	TEACLEX		1	02.1
02Q10	SEZIONATORE 3X32A CON MANOVRA ROTATIVA	INTERRUPTEUR 3X32A	3LD2203-0TK53	SOMINS	QE	1	02.1
02G10	ALIMENTATORE SITOP AC 230 V USCITA: DC 24 V/5 A	SITOP POWER DC 24V/ 5A 1 FASE	6EP1333-3BA10	SOMINS	QE	1	02.1
10A10	CPU 1214 CPU COMPATTA, 24VDC, 14I/10O	CPU 1214 CPU COMPATTA, 24VDC, 14I/10O	6ES7214-1AG40-0XB0	SOMINS	QE	1	10.1
10A20	S7-1200, MODULO COMUNICAZIONE RS485	S7-1200, COMMUNICATION BOARD RS485	6ES7241-1CH30-1XB0	SOMINS	QE	1	10.2
10T50	SIMATIC TP700 COMFORT PANEL	SIMATIC TP700 COMFORT PANEL	6AV2124-0GC01-0AX0	SOMINS		1	10.5
10T50	SD CARD 4 GB	SD CARD 4 GB	SDCARD	TRASCENDENT		1	10.5
10U80	FRUTTO PRESA MIXO X 1 RJ45	CONNECTOR COMPONENT	CX01JC	LMC		3	10.8
10U80	FRUTTO SPINA MIXO X 1 RJ45	CONNECTOR COMPONENT	CX01JM	LMC		3	10.8
10U80	CONNETTORE FEMMINA RJ45 8P	CONNECTOR COMPONENT	CX8JC	LMC		3	10.8
10U80	CONNETTORE MASCHIO RJ45 8P	CONNECTOR COMPONENT	CX8JM	LMC		3	10.8
10U80	CUSTODIA DA INCASSO	CONNECTOR COMPONENT	TC-10II	LMC		3	10.8
10U80	GUAINA NERA PVC D.20	SHEATH BLACK PVC D.20	L20N	TEACLEX		1	10.8
10U81	TELAIO MIXO 3 MODULI MOBILE	CONNECTOR COMPONENT	CX03TM	LMC		3	10.8
10U81	TELAIO MIXO 3 MODULI FISSA	CONNECTOR COMPONENT	CX03TC	LMC		3	10.8
10U81	MODULO 10A 17P FEMMINA	CONNECTOR COMPONENT	CX17DC	LMC		3	10.8
10U81	MODULO 10A 17P MASCHIO	CONNECTOR COMPONENT	CX17DM	LMC		3	10.8
10U81	CONTATTO FEMMINA 1MMQ ARGENTO CRIMPARE	CONNECTOR COMPONENT	09150006221	ARRING I		60	10.8
10U82	CUSTODIA VOLANTE DRITTA	CONNECTOR COMPONENT	C<03VS	LMC		1	10.8
10U82	CUSTODIA FISSA 90°	CONNECTOR COMPONENT	C<03A I	LMC		1	10.8
10U82	FRUTTO SPINA 3-T	CONNECTOR COMPONENT	C<M03	LMC		2	10.8
10U83	RACC MASCHIO F M25X1.5	RACC MASCHIO F M25X1.5	CMMC20M25	TEACLEX		1	10.8
10U83	RACC MASCHIO GIR M25X1.5	RACC MASCHIO GIR M25X1.5	CMMG20M25	TEACLEX		1	10.8
10U83	DADO ESAG OTT M25X1.5 NICHEL	DADO ESAG OTT M25X1.5 NICHEL	DM25	TEACLEX		1	10.8
10U83	USB PASSAPARETE	USB FEEDTHROUGH	NAUSB_W	NEUTR < II		1	10.8
10U83	ETHERCON FEEDTHROUGH	ETHERCON FEEDTHROUGH	NE8EDP	NEUTR < II		1	10.8
10U83	COVER PER PASSAPARETE	COVER FOR FEEDTHROUGH	SCDX	NEUTR < II		2	10.8
10U83	CAVO USB A-USB B 1.5MT	CABLE USB A-USB B 1.5MT	AWJ56355	OB		1	10.8
10U83	PATC - 1 0MM	PATC - 1 0MM	AW500091	OB		1	10.8
10U83	PATC - 5 0MM	PATC - 5 0MM	AW50009J	OB		2	10.8
10U84	GUAINA NERA D.29	SHEATH BLACK D.29	SMPC29B	TEACLEX		80	10.8
10U84	RACCORDO PG.29	CONNECTOR PG 29	6BSM29P29	TEACLEX		1	10.8
10U84	GHIERA PG.29	RING PG 29	DPN26	TEACLEX		1	10.8
10U84	TUBETTO D3 3	TUBE D3 3	498780	ESSENTRA COMPONENTS		1	10.8
10U85	CONNETTORE FEMMINA 15P	FEMALE CONNECTOR 15P	EYY4000_-15E II	ELMAC		2	10.8
10U85	CONNETTORE MASCHIO 15P	MALE CONNECTOR 15P	EYY4000_-15M II	ELMAC		2	10.8
10U85	CONTATTO FEMMINA	FEMALE CONTACT	EYY4000_TC	ELMAC		25	10.8

ИНСТРУКЦИЯ ПО ПЕРЕКЛЮЧЕНИЮ НАПРЯЖЕНИЯ



соединение Δ
минимальное напряжение 215 В
максимальное напряжение 240 В

соединение Y
минимальное напряжение 375 В
максимальное напряжение 420 В



соединение Δ
минимальное напряжение 215 В
максимальное напряжение 290 В

соединение Y
минимальное напряжение 375 В
максимальное напряжение 500 В

Поменяйте соединительные планки в коробке зажимов двигателя.