

Вид документа:

Руководство по эксплуатации

Модель станка:

TUBOMATIC H144 EL
Станок для опрессовки
рукавов

Производитель:



Серийный N°/Год:



ВАЖНО! “ПЕРЕВОД ОРИГИНАЛЬНЫХ ИНСТРУКЦИЙ”

Данная инструкция считается неотъемлемой частью станка и должна всегда находиться в свободном доступе для персонала, работающего со станком. Также инструкция должна прилагаться к станку при его перепродаже.



Оператор обязан прочитать инструкцию и четко следовать содержащимся в ней указаниям, так как производитель не несет никакой ответственности за вред, причиненный персоналу, оборудованию или самому станку, вследствие несоблюдения условий, описанных ниже.

Покупатель обязан соблюдать производственную тайну, и, следовательно, данная документация и приложения к ней не подлежат подделке, внесению изменений, копированию или передаче третьим лицам без письменного разрешения производителя или его представителя.



АКТ ПРИЕМА-ПЕРЕДАЧИ

Нижеподписавшиеся подтверждают следующее:

1. Товары были доставлены в рабочем состоянии и в полном комплекте.
2. Товары доставлены вместе с инструкцией по эксплуатации для предоставления оператору перед началом использования товара.
Инструкция содержит, помимо прочего, информацию о рисках, связанных с использованием товара.
3. Товар будет установлен и/или использован после выполнения всех необходимых проверок, относящихся к способу и месту использования, как указано в инструкции по эксплуатации.

Место и дата

Покупатель

СОДЕРЖАНИЕ И ОБОЗНАЧЕНИЯ

1 - Введение	2
АКТ ПРИЕМА-ПЕРЕДАЧИ	2
СОДЕРЖАНИЕ И ОБОЗНАЧЕНИЯ	3
Указатель по позициям	5
ДОКУМЕНТ И ЦЕЛЕВАЯ АУДИТОРИЯ	6
Предмет и структура документа	6
Характеристики персонала	7
ССЫЛОЧНЫЕ СТАНДАРТЫ	8
Символы и знаки	9
ДИАПАЗОН ПРИМЕНЕНИЯ	10
Нормальное использование	10
Использование не разрешено	11
2 - Характеристики	12
ОБЩИЕ ПОЛОЖЕНИЯ	12
ОПИСАНИЕ СТАНКА И УСТАНОВКИ	13
Технические характеристики	13
Чертеж: габаритные размеры	14
Маркировка станка и производитель	15
Описание станка	16
- Гидравлический блок	17
- Инструмент для смены кулачков по одному	17
- Блок управления	17
- Аксессуары	17
3 – Предотвращение несчастных случаев и безопасность	18
ОБЩИЕ ПОЛОЖЕНИЯ	18
ЗОНЫ РИСКА И ЭКСПЛУАТАЦИЯ	19
Условия для установки	19
Техническое обслуживание и устройства для обеспечения безопасности	19
Тепловая опасность	19
Одежда персонала	19
Приведение станка в движение	20
Остановка или выключение станка	20
Освещение рабочего места	20
Шум	20
ОСТАТОЧНЫЕ РИСКИ	21
Таблица: Остаточные риски	21
4 – Подъем и транспортировка	22
ОБЩИЕ ПОЛОЖЕНИЯ	22
Подъем	22
Транспортировка	22
Распаковка и очистка компонентов	22
ПРАВИЛЬНЫЙ ПОДЪЕМ СТАНКА	23
Таблица: Точки подъема	23

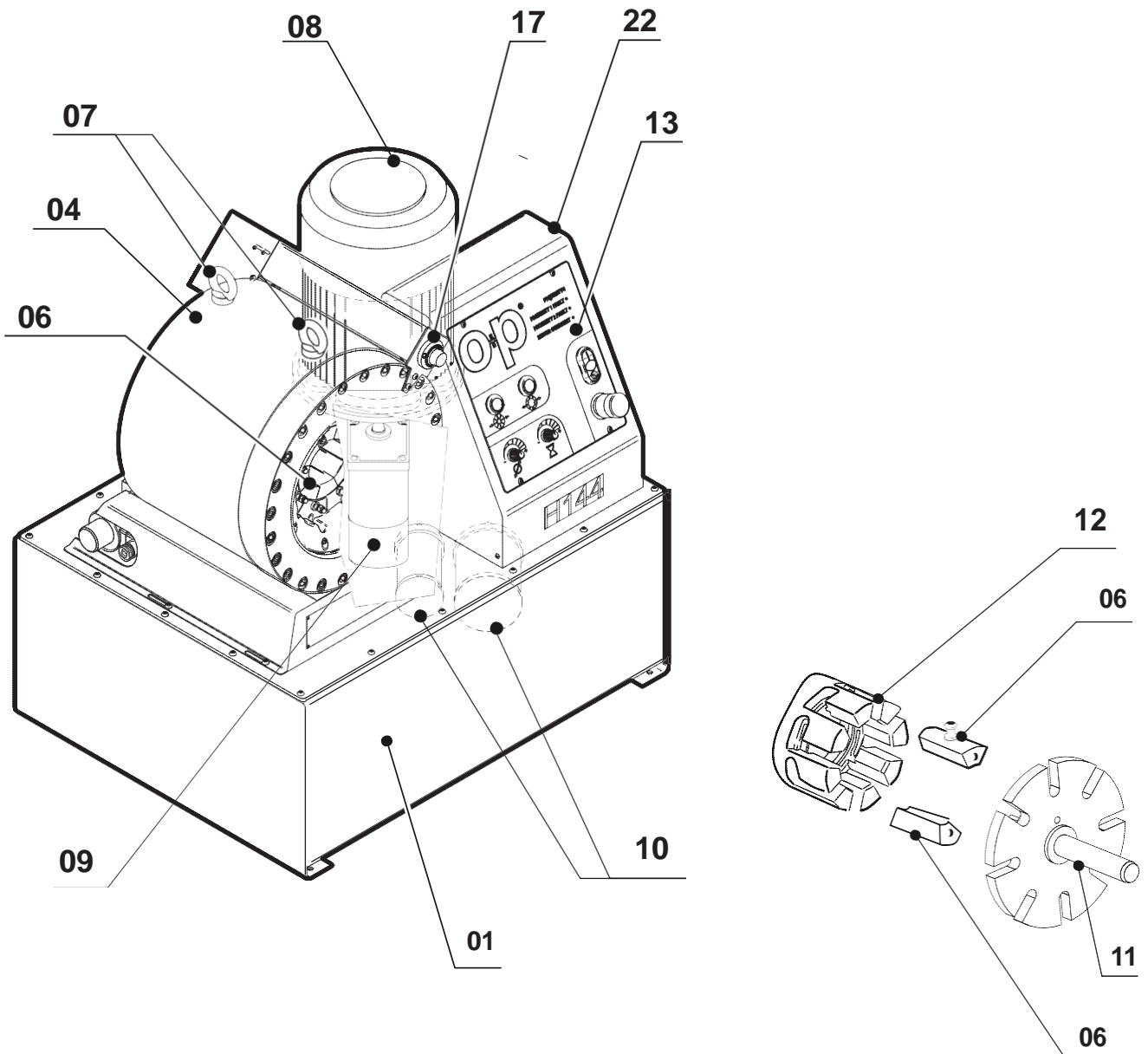


5 - Установка	24
ОБЩИЕ ПОЛОЖЕНИЯ	24
Способы установки	24
Предварительная проверка	24
Процедура установки	26
6 - Оснащение	27
ОБЩИЕ ПОЛОЖЕНИЯ	27
Оборудование	28
- Накопитель и «быстросъемы»	28
Таблица: Кулачки для опрессовки рукавов мм / дюйм	29
7 - Эксплуатация	30
ОБЩИЕ ПОЛОЖЕНИЯ	30
Пуско-наладочные работы	30
Использование	30
Панель управления	31
ОПИСАНИЕ ПАНЕЛИ УПРАВЛЕНИЯ:	32
ПОРЯДОК РАБОТЫ	34
РУЧНАЯ СМЕНА КУЛАЧКОВ	35
Установка и снятие кулачков с помощью ручного инструмента	35
ЗАМЕНА КУЛАЧКОВ С ПОМОЩЬЮ СТАНДАРТНОГО БЫСТРОСЪЕМА	36
Снятие кулачков с помощью стандартного быстросъема	36
УСТАНОВКА КУЛАЧКОВ С ПОМОЩЬЮ СТАНДАРТНОГО БЫСТРОСЪЕМА	37
ЗАМЕНА КУЛАЧКОВ С ПОМОЩЬЮ ПАТЕНТОВАННОГО БЫСТРОСЪЕМА	38
Снятие кулачков с помощью патентованного быстросъема	38
УСТАНОВКА КУЛАЧКОВ С ПОМОЩЬЮ ПАТЕНТОВАННОГО БЫСТРОСЪЕМА	40
8 - Обслуживание	41
ОБЩИЕ ПОЛОЖЕНИЯ	41
Регулярное обслуживание	42
Плановое обслуживание	43
Смазочные материалы и обозначения	44
ХРАНЕНИЕ И ДЕМОНТАЖ	45
Хранение станка и длительная остановка в эксплуатации	45
Вывод из эксплуатации, демонтаж или списание станка	45
Таблица: Снятие с эксплуатации	45
9 – Каталог запасных частей	46
ОБЩИЕ ПОЛОЖЕНИЯ	46
10 – Список приложений	50
ДЕКЛАРАЦИЯ О СООТВЕТСТВИИ	51
СХЕМА ГИДРАВЛИЧЕСКОЙ СИСТЕМЫ	52
СХЕМА ЭЛЕКТРИЧЕСКОЙ СИСТЕМЫ	53
ИНСТРУКЦИЯ ПО ПЕРЕКЛЮЧЕНИЮ НАПРЯЖЕНИЯ	56
ИНСТРУКЦИИ ПО ОЧИСТКЕ И СМАЗКЕ СТАНКА	57
ЗАМЕНА ФИЛЬТРОВ И МАСЛА	61
СХЕМА ЗАМЕНЫ ФИЛЬТРОВ И МАСЛА	62

Данный документ является собственностью производителя или его представителя и не подлежит подделке, изменению, копированию или передаче третьим лицам без письменного разрешения

Указатель по позициям

01, гидравлический блок.....	20, 24, 30, 33, 48, 49
04, гидравлический цилиндр.....	23, 48
06, кулачки.....	23, 24, 27, 28, 33, 35, 36, 41, 42, 43, 44, 46, 48, 49
07, проушины	23
08, двигатель.....	20, 24, 32, 36
09, насосы.....	48, 49
10, погружные фильтры.....	48, 49
11, патентованный быстросъем.....	35, 44, 45, 46
12, ячейки.....	28, 35, 42, 43, 45, 46, 48, 49
13, контрольная панель.....	24, 28, 30, 33
17, лимбус.....	23, 42, 43, 44, 46
22, блок управления	24
40, электрическая педаль (ОПЦИЯ)	35



ДОКУМЕНТ И ЦЕЛЕВАЯ АУДИТОРИЯ

Данный документ предназначен для ознакомления специалистам, чей опыт или квалификация позволяют им работать, соблюдая большинство общих стандартов по безопасности, и которые обладают специфическими навыками. Предполагается, что каждый сотрудник имеет основные знания, требуемые для выполнения своих функций.

Покупатель должен убедиться, что оператор станка имеет навыки и способности, необходимые для работы.



Ознакомление с инструкцией обязательно для всех специалистов, которые будут привлечены к работе на станке. Также они должны быть проинформированы обо всех ОСТАТОЧНЫХ РИСКАХ, связанных с использованием станка или производимой продукцией.

В инструкции НЕ БЕРУТСЯ в расчет пробелы в образовании или навыках специалистов, которые могут повлиять на работу со станком.

Сотрудники, привлеченные к работе, обслуживанию и/или другим операциям со станком, должны обладать специальным опытом работы с данным видом оборудования, или пройти профессиональное обучение.



Покупатель несет ответственность за все повреждения или травмы сотрудников, которых он привлек к работе со станком.

Некоторые общие инструкции по безопасности могут быть повышенными, а в некоторых возникающих ситуациях и затруднительными к исполнению (например, первый запуск, специфические задачи по обслуживанию, испытания без загрузки, неполадки или неисправности, и т.п.).

В этих случаях оператор, монтажник или обслуживающий техник может поступить по своему усмотрению при соблюдении следующих условий:

- Полная осознанность своих действий.
- Наличие соответствующих навыков и знаний.
- Действия не будут направлены на причинение сознательного вреда собственному здоровью.

Предмет и структура документа

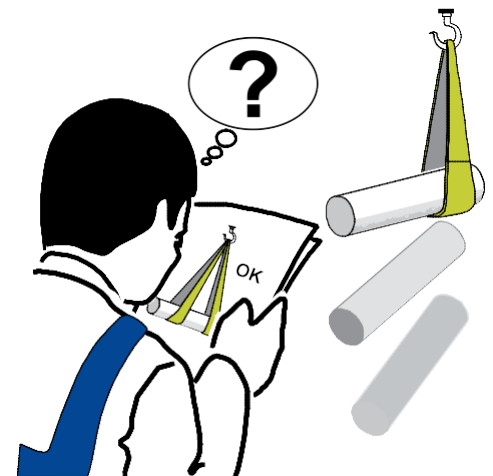
Предметом данного документа (ИНСТРУКЦИЯ ПО ЭКСПЛУАТАЦИИ) является достоверное руководство, которое обеспечивает безопасную работу и позволяет правильно осуществлять все необходимые операции по обслуживанию станка.

Все сотрудники, работающие со станком, должны прочитать и понять все описанное в документе. Оригинал документа был составлен на итальянском языке, таким образом, в случае каких-либо несоответствий или сомнений необходимо обратиться к оригинальной версии или за дополнительными разъяснениями к производителю.

Указания, представленные в документе, не замещают правила безопасности и технические сведения по установке и работе, которые относятся непосредственно к продукту, а также правила, диктуемые здравым смыслом и принятые в стране, где используется станок.

Документ разбит на ГЛАВЫ (ВВЕДЕНИЕ, ХАРАКТЕРИСТИКИ и т.д.), как обозначено в СОДЕРЖАНИИ.

Главы и содержащаяся в них информация расположены в порядке значимости.



Характеристики персонала

Специалист, перед которым ставятся задачи на работе со станком, должен пройти специальное профессиональное обучение или иметь соответствующий опыт работы со станком данного типа.

Если, по какой-либо причине, при установке станка или запуске производства обучение не проводилось, Покупатель обязан попросить провести обучение и/или убедиться, что соблюдаются все условия, указанные в данном документе.



С целью предотвращения порчи имущества или травм персонала, мы предлагаем Клиенту сообщить операторам обо всех ОСТАТОЧНЫХ РИСКАХ, которые могут возникнуть при эксплуатации станка.

Персонал, привлекаемый к работе на станке или к его обслуживанию, должен состоять из квалифицированных, осведомленных и опытных специалистов, которые понимают стоящие перед ними задачи и способны верно интерпретировать содержание данного руководства, а также провести все проверки тщательно и с соблюдением всех правил безопасности.

Привлечение неквалифицированных, нетрудоспособных, нетрезвых, использующих наркотических средства сотрудников категорически запрещено.

Покупатель принимает на себя полную ответственность за квалификацию и умственное или физическое состояние привлекаемого к работе персонала.

Покупатель или работодатель несет гражданскую ответственность за весь ущерб, причиненный людям или имуществу, персоналом, допущенным к использованию станка.

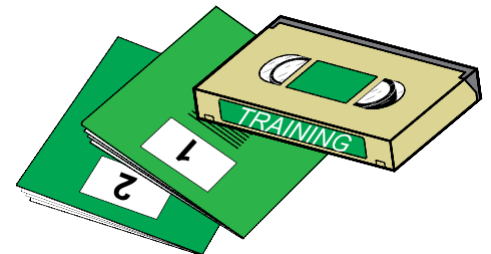
Сотрудники должны соответствовать следующим требованиям:

- в полной мере использовать верхние и нижние конечности.
- различать и знать цвета.
- обладать хорошим зрением и слухом.
- уметь читать и писать.
- знать сигналы опасности и предупреждающие сигналы на станке.
- уметь работать автономно на производственных предприятиях и с аналогичной техникой.
- быть способными обеспечить рабочий цикл, проверить правильную работу и уровень качества продуктов, исправить и сообщить об отклонениях от нормы, если необходимо.
- делать необходимые записи для гарантии обеспечения предписанного качества и надлежащей эффективности производства.



Использование станка людьми, употребляющими алкоголь, лекарственные препараты и/или наркотики запрещено.

Сотрудникам, работающим со станками, необходимо всегда использовать индивидуальное защитное снаряжение, установленное законом страны, где используется станок, а также дополнительно предоставляемое работодателем: кожаные перчатки, безопасная обувь и т.п.



ССЫЛОЧНЫЕ СТАНДАРТЫ

В данной главе перечислены международные стандарты и национальные законы, в соответствии с которыми спроектирован и сконструирован станок.

- **2006/42/CE** Новая директива CE «Машины, механизмы и машинное оборудование» (отмена директивы 98/37/CE, бывшая 89/392/CEE)

- **2006/95/CE** Директива по низковольтному оборудованию

- **2004/108/CE** Электромагнитная совместимость, Законодательный акт N° 194 от 6/11/2007.

- **Законодательный акт n° 81** от 9/4/2008 Применение консолидационного акта по безопасности (бывший законодательный акт 626/94 от 18/9/1994), директива для совершенствования системы безопасности здоровья и труда работников на рабочем месте.

- **Указ президента республики n° 547** от 27/4/1955 Стандарты для предотвращения несчастных случаев на рабочем месте.

- **UNI EN ISO 12100:2010** Безопасность машин – Принципы оценки риска.

- **UNI EN 349: 2008** Безопасность машин – Минимальные расстояния для предотвращения раздробления частей тела.

- **UNI EN 953: 2009** Безопасность машин – Общие требования к проектированию и конструированию фиксированных и движущихся защитных ограждений.

- **UNI EN 982: 2009** Безопасность машин – Требования безопасности к гидравлическим системам и их компонентам - гидравлика (масло)

- **UNI EN 983: 2009** Безопасность машин – Требования безопасности к гидравлическим системам и их компонентам - пневматика

- **IEC EN 60204-1** Безопасность машин – Электрическое оборудование машин Часть 1: Общие правила.

- **EN ISO 11202: 2009** Акустика – шум, создаваемый машинами и оборудованием. Измерение уровней звукового давления на рабочем месте и других определенных местах – метод испытания на месте работы.

- **EN 60529** (Июнь 1997) Уровень защиты корпуса (IP код).

- **IEC ISO 446** (1989) Идентификация изолированных и неизолированных проводов с использованием цветов.

- **UNI 10893: 2000** Техническая документация на продукт – Инструкции по эксплуатации.

- **UNI - ISO 10015: 2000** Рекомендации по проведению обучения.

- **ISO 7000 - DIN 30600** Графические символы и знаки для обозначения функций.

- **UNI 11394:2011** Техническая информация - Тестирование удобства использования инструкций по применению технических товаров.

- **НОРМЫ (CE) N.1272/2008 ЕВРОПЕЙСКОГО ПАРЛАМЕНТА** По классификации, маркировке и упаковке веществ и смесей.



СИМВОЛЫ И ЗНАКИ

В некоторых случаях опасные зоны обозначены в инструкции по эксплуатации и/или на станке с использованием знаков, шильд, символов или иконок, которые означают опасность или правило (обязанность). Например, правило обращения с документом, который должен быть всегда доступен, его порча и нарушение целостности запрещены.

Операции или ситуации, в которых задействованный персонал должен быть предельно осторожен. Общая опасность высокого напряжения.

Работа, требующая привлечения квалифицированных и ответственных специалистов и/или требование заземлить установку.

Опасность, вызванная электромагнитным излучением

Зоны нагрева: означает опасность из-за наличия зон нагрева или задействования деталей при высоких температурах (опасность ожога).

Раздробление, порезы или ссадины, риск поскользнуться: обозначает возможность или опасность причинения вреда здоровью оператора.

Взрывы: обозначает потенциальный риск взрыва или требование установки взрывозащитного оборудования.

Запрет на снятие защитных ограждений станка.

Общий запрет: обозначает запрет доступа в определенную зону или на выполнение маневра.

Правило: обозначает обязанность выполнять описанные операции, используя одежду и/или индивидуальное защитное снаряжение, предоставляемое работодателем (спецодежда, кожаные перчатки, безопасная обувь и т.п.).

Запрет использования не по назначению. Запрещается использовать пистолет-распылитель, направляя спрей в сторону людей, животных и работающего электрического оборудования.

Маркировка CE для обозначения требования утилизации электрических и электронных продуктов через пункты сбора отходов, которые подходят для этой цели, и обозначения отдельной утилизации для предотвращения загрязнения окружающей среды.



ДИАПАЗОН ПРИМЕНЕНИЯ

Производитель не несет никакой ответственности за все виды ущерба, явившегося следствием неправильной или неосторожной эксплуатации.



Станок НЕ ДОЛЖЕН использоваться неквалифицированным персоналом или экспертами, которые не работали на станке, что противоречит содержанию данной инструкции по эксплуатации и документации в приложениях.



Использование станка не по назначению категорически запрещено, а также опасно.

Нормальное плановое использование

Станок предназначен для эксплуатации одним обученным оператором, осведомленным об остаточных рисках. Когда рабочая зона оператора находится перед станком, необходимо обеспечить достаточно пространства для безопасной работы.

Станок, описываемый в данной инструкции по эксплуатации, был спроектирован для:

соединения, с помощью системы опрессовки, металлических фитингов с пневматическими рукавами высокого или низкого давления (фитинги и рукава должны иметь специфические характеристики и/или быть изготовлены из специальных материалов, обозначенных в заказе и/или непосредственно под Покупателя).

Максимально удобная для пользователя электронная система станка делает его доступным для широкого круга покупателей. Электронная система (только версия ES) имеет три рабочих режима: ручной, полуавтоматический и автоматический, а также множество функций для облегчения и ускорения процесса опрессовки рукавов.



Диапазон вариантов использования станка должен соответствовать ограничениям, оговоренным в договоре купли-продажи и описанным в таблице «технические характеристики» и инструкции по эксплуатации.



Например. Оператор должен находиться на достаточно близком от станка расстоянии, чтобы выполнять требуемые операции, но и на достаточном отдалении, чтобы исключить возможность случайного попадания рук или частей тела в зону опрессовки.

В инструкции перечислены и описаны ОСТАТОЧНЫЕ РИСКИ, которые невозможно исключить на этапе проектирования (см. таблицу «Остаточные риски»).

По соображениям безопасности, никто, кроме оператора, не должен находиться рядом со станком. В качестве исключения, рядом со станком может находиться обслуживающий персонал, при условии, что он наделен специальными полномочиями начальником производства.



ВНИМАНИЕ!

При несоответствующем использовании, оборудование может представлять опасность или стать причиной повреждений частей тела человека, которые никогда не должны быть в контакте или в пространстве между движущимися частями станка.

Использование не разрешено

Использование станка или его частей в целях, не соответствующих диапазону применения, категорически запрещено.



КАТЕГОРИЧЕСКИ ЗАПРЕЩЕНО:



- Использование станка или его частей, не прочитав и не поняв правильно содержание инструкции по эксплуатации.

- Использовать хрупкие, бьющиеся или не входящие в диапазон использования материалы: керамику, стекло и т.п.
- Использовать коррозионные продукты, которые могут разрушить части станка или причинить вред здоровью оператора.
- Изменять рабочие параметры, к которым у обычного оператора нет доступа, т.к. они защищены паролем.
- Использовать гидравлический блок и/или установку, подсоединяя к другому оборудованию.
- Использовать станок с неработающими или отключенными защитными устройствами.
- Греть или сушить ветошь или одежду на горячих деталях. В дополнение к тому, что это может быть опасно, затрудняется вентиляция и охлаждение компонентов.
- Использовать станок или детали в пожароопасной окружающей среде.
- Использовать станок или детали без разрешения специалиста или квалифицированного персонала.
- Использовать станок или детали при давлениях, превышающих установленные производителем.

Производитель не несет никакой ответственности за любой вид ущерба, возникшего вследствие неправильной или неосторожной работы.



При неправильном использовании, оборудование может представлять опасность или стать причиной травм частей тела, которые никогда не должны быть в контакте или находиться в пространстве между движущимися частями станка.

2 - Характеристики

ОБЩИЕ ПОЛОЖЕНИЯ



Описание характеристик станка позволяет идентифицировать основные компоненты и уточнить техническую терминологию, используемую в инструкции по эксплуатации.

Техническая терминология рассматривается в главе СОДЕРЖАНИЕ и ОБОЗНАЧЕНИЯ. Глава ХАРАКТЕРИСТИКИ содержит информацию о составе станка, его характеристиках, размерах, и как это идентифицируется.

Установки, работа и обслуживание описаны ниже, базируясь на информации, которая содержится в этой главе и принимается во внимание.



В некоторых случаях может потребоваться отдельно документировать функционирование программного обеспечения станка или приложить дополнительную документацию к данной инструкции, которая бы предназначалась квалифицированным профессионалам.

ОПИСАНИЕ СТАНКА И УСТАНОВКИ

Технические характеристики

Таблица: Технические характеристики

Сила сжатия.....	400 тонн
Длина кулачков.....	150 мм
Открытие кулачков.....	Ø + 45 мм
(Добавьте эту величину к минимальному диаметру кулачка, который Вы хотите использовать, для достижения максимального открытия кулачков)	
Максимальный диаметр, рукав 6 навинок (двухчастный фитинг).....	2 1/2"
Максимальный диаметр, промышленный рукав.....	4"



РАЗМЕР ОПРЕССОВКИ (*)

Максимальный диаметр опрессовки - 144 мм с кулачками Ø131 мм, и превышать его запрещается.

Двигатель 08	5.5 кВт
⚡ Напряжение питания.....	(см. этикетки на станке)
⚡ Напряжение органов управления оператора...	24 В +/- 10%
Количество масла.....	110 л

ПРЕДУПРЕЖДЕНИЕ!

По соображениям безопасности, в бак необходимо залить минимум 110 литров масла и контролировать его уровень.

Характеристики масла..... (см. главу: Обслуживание)

ВНИМАНИЕ. Гидравлический блок 01 поставляется без масла.

Уровень шума.....	< 75 дБ(А)
Габаритные размеры станка (ДхШхВ)	830x615x885 мм
.....	(32,677"x24,212"x34,842")
Вес станка (статическая нагрузка).....	529 кг (1166 фунтов)

☉ Количество операторов..... 1 #

Максимально допустимая температура окружающей среды.....
от -5 до + 40 ° С

Максимально допустимая относительная влажность 80 %

Максимально допустимое время работы без остановки (*) 23,5 ч



(*) Это значение зависит от вида станка.

Чертеж: габаритные размеры

Все значения указаны в мм.



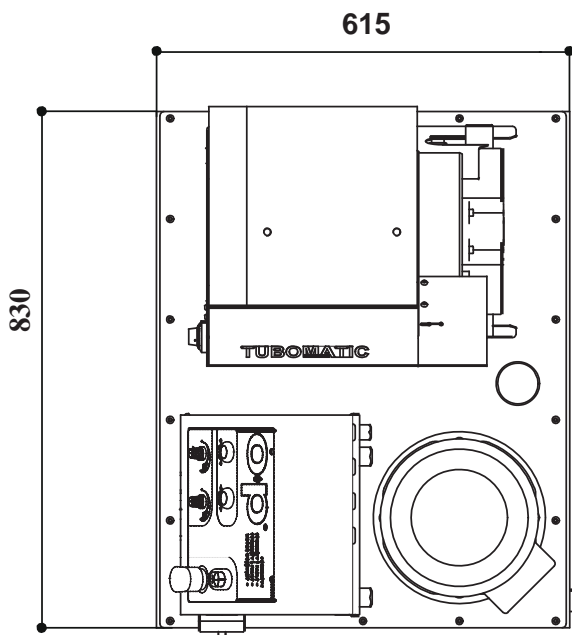
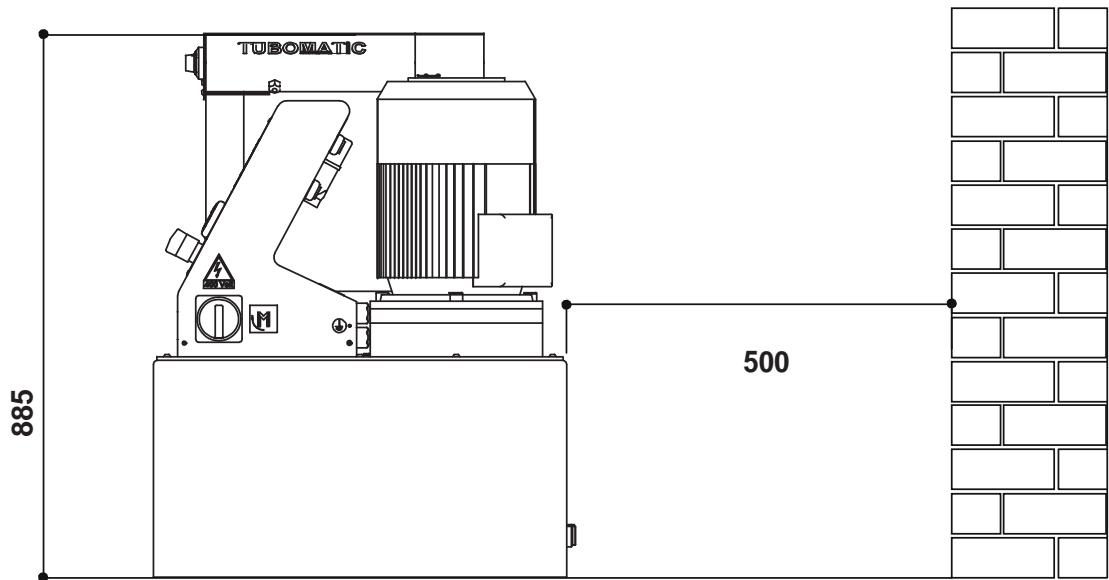
Место подсоединения электропитания.



Положение оператора на рабочем месте.



В инструкции указаны максимальные значения и, где необходимо, безопасные расстояния или место, требуемое для проведения обслуживания. Точные размеры станка и/или оборудования показаны на чертежах, предоставляемых по запросу.



Данный документ является собственностью и правом изобретения и не может быть использован для воспроизведения или копирования без письменного разрешения

Маркировка станка и производитель



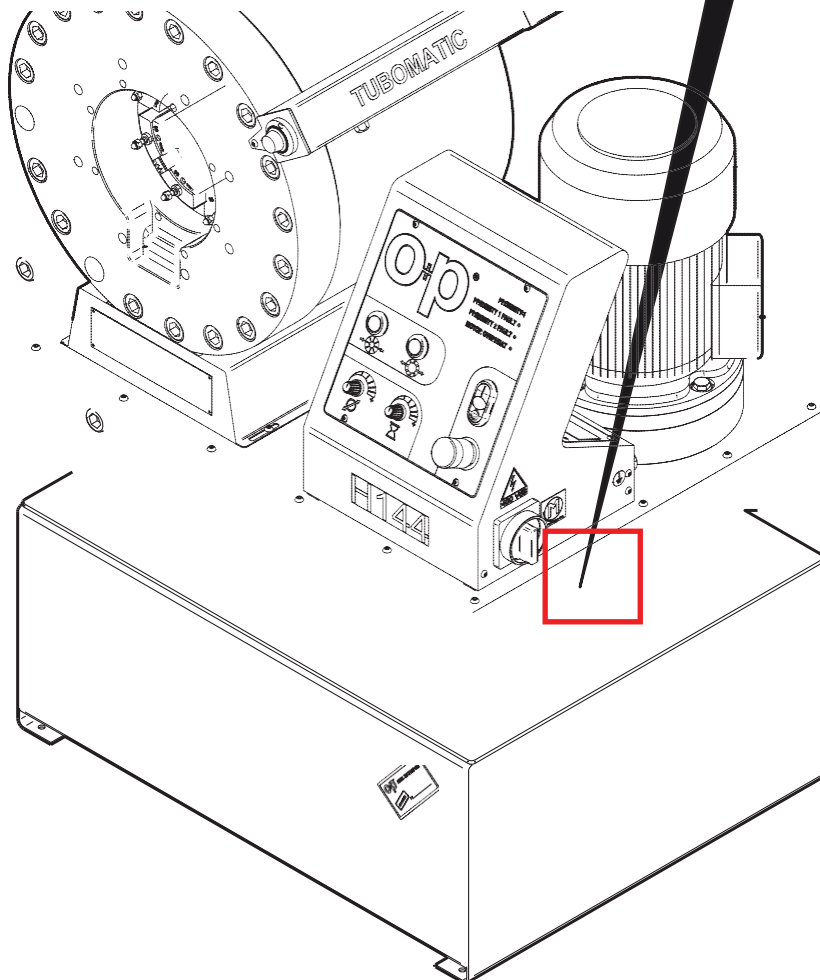
Ни при каких обстоятельствах НЕЛЬЗЯ удалять, повреждать, загрязнять, загораживать и т.п. информационные таблички на станке.



Информационные таблички должны регулярно очищаться и всегда находиться на виду, а также их НЕЛЬЗЯ закрывать какими-либо предметами (ветошью, коробками, оборудованием и т.п.).

Технические детали, описываемые в данной инструкции, не заменяют информацию, указанную в информационных табличках на станке.

 OP Srl	 	модель <input type="text"/>
		сер-й # <input type="text"/>
		год <input type="text"/>



Данный документ является частью инструкции по эксплуатации и не должен использоваться для замены информации, содержащейся в инструкции по эксплуатации.

Описание станка

В данном станке используется система опрессовки для соединения металлических фитингов и гидравлических рукавов высокого или низкого давления при давлении, которое подходит для ряда применений и технических характеристик.

В целом станок состоит из:

- Блок давления

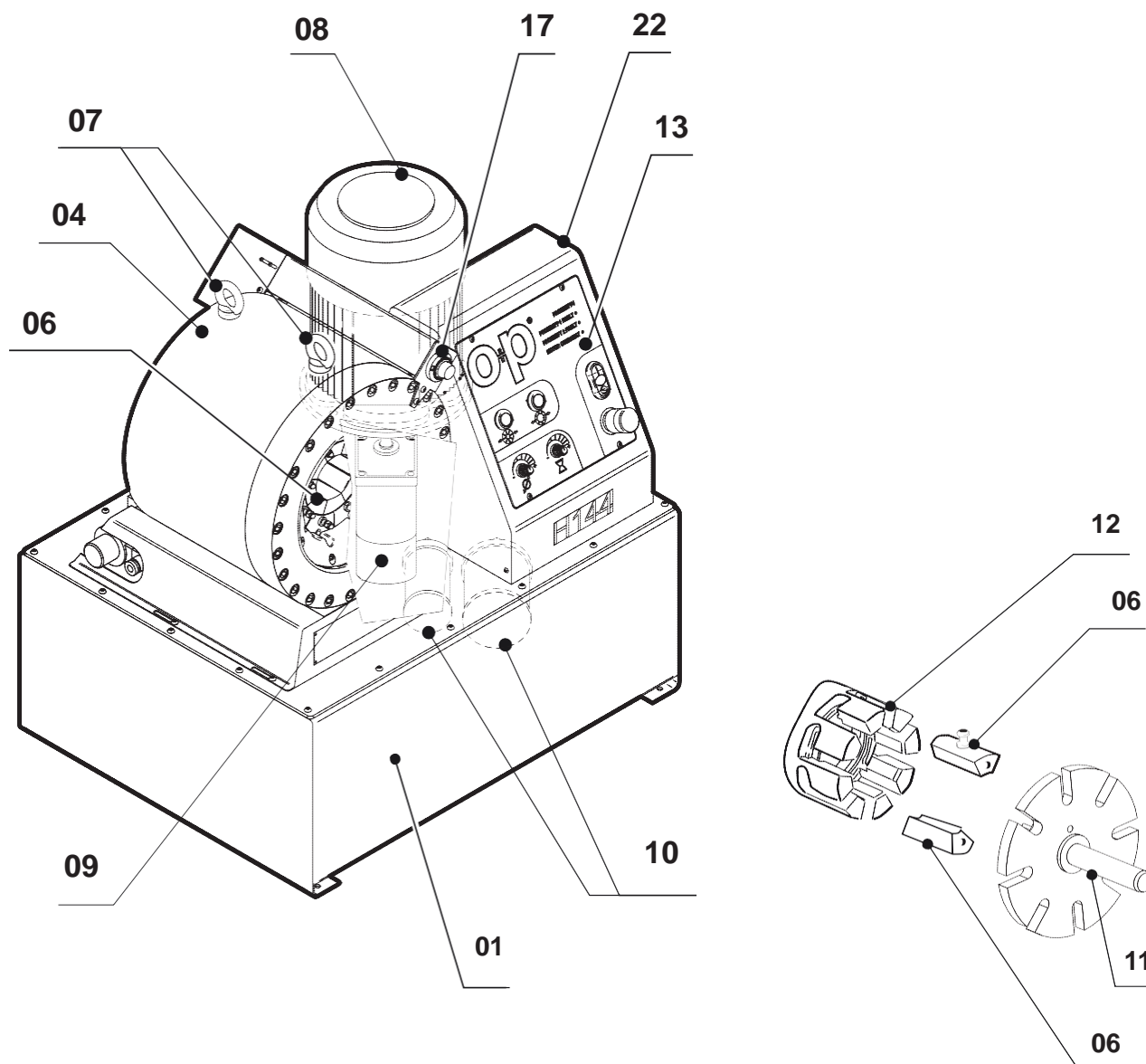
Блок давления состоит из гидравлического цилиндра **04**, поддерживаемого прочной рамой.

Подъемные проушины **07** прикреплены к масляному гидравлическому цилиндру.

Подъемные проушины **07** прикреплены к подвижной части.

Лимбус **17**, расположенный на гидравлическом цилиндре **04**, позволяет настраивать диаметр опрессовки и останавливать шток при достижении.

Центральная часть опрессовочного блока состоит из кулачков **06**, выставленных радиально по длине окружности.



- Гидравлический блок

Гидравлический блок **01** размещен в нижней части станка.

Блок оснащен измерителем уровня, заливной крышкой и спускной крышкой.

Гидравлические компоненты, клапаны и соленоиды расположены на корпусе, также как и двигатель **08**.

- Инструмент для смены кулачков по одному

Станок оснащен системой ручной смены кулачков 06, которая состоит из зажима "Т" и шестигранного гаечного ключа "С", и позволяет заменять 1 кулачок за раз, как описано в главе ЭКСПЛУАТАЦИЯ под заголовком «РУЧНАЯ СМЕНА КУЛАЧКОВ».

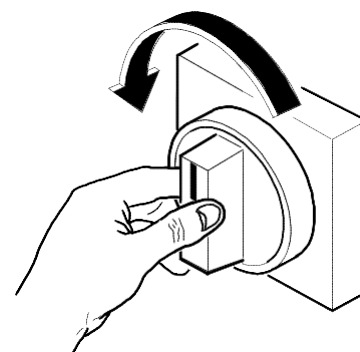
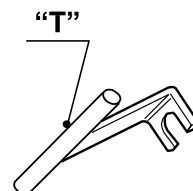
- Блок управления

Распределительная коробка **22** эргономично размещена на правой стороне станка и вмещает панель управления **13**, где расположены кнопки, описанные в главе 7 – ЭКСПЛУАТАЦИЯ.

Запуск с помощью главного выключателя, расположенного сбоку на распределительной коробке **22**, позволяет приводить эти кнопки в действие.

- Аксессуары

В комплект поставки станка могут быть включены некоторые аксессуары, как описано в главе ОСНАЩЕНИЕ.



IG

3 – Предотвращение несчастных случаев и безопасность

ОБЩИЕ ПОЛОЖЕНИЯ

Данный станок сконструирован в соответствии с наиболее высокими стандартами техники безопасности и оснащен защитными устройствами, подходящими для защиты деталей станка и оператора.



По очевидным причинам невозможно предвидеть все варианты монтажа и условий, в которых станок будет установлен, поэтому Покупатель должен сообщить производителю достоверную информацию о специфических условиях установки.

Обозначения, используемые в документе, не заменяют правила безопасности и техническую информацию по установке и эксплуатации, относящуюся непосредственно к станку, также как и правила, диктуемые здравым смыслом и правилами безопасности, действующими в стране, где используется станок.



Важно, чтобы операторам предоставлялась достоверная информация. Оператор обязан прочитать инструкцию и принять к сведению техническую информацию, предоставленную в инструкции по эксплуатации и приложениях к ней.

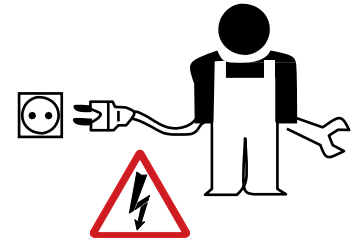
Производитель может провести обучение специалистов, работающих со станком, как у себя на производстве, так и на месте работ, в зависимости от условий, оговоренных в контракте.

Перемещение и/или подъем тяжелых предметов или оборудования (более 30 кг) необходимо выполнять с помощью соответствующего подъемного оборудования, используя специальные монтажные проушины, предусмотренные производителем.



Не используйте станок при обнаружении отклонений от нормы при работе. Избегайте ненадежных ремонтных работ. Ремонтные работы должны проводиться исключительно с использованием оригинальных запасных частей, которые должны точно отвечать целевому назначению.

Ответственность за детали, приобретенные на рынке, несут соответствующие производители.



ЗОНЫ РИСКА И ЭКСПЛУАТАЦИЯ

Условия установки

Станок не следует устанавливать на открытом воздухе или при неблагоприятных внешних условиях (солнце, дождь, ветер и т.д.). Безопасные расстояния также должны быть соблюдены во избежание возникновения опасных ситуаций.



Убедитесь в отсутствии электромагнитного излучения.



Стандартные станки не приспособлены для работы в легко воспламеняющихся или взрывоопасных средах. Огнезащита поставляется по запросу.

Станок спроектирован в соответствии со стандартами сохранения энергии.

Примечание. Эти условия также применимы для любых последующих установок.

Техническое обслуживание и устройства для обеспечения безопасности

Защитные ограждения, двери и ворота могут быть сняты только с помощью инструментов. В некоторых случаях их возможно открыть, принимая во внимание специальные системы защиты.



Снятие защитных ограждений или устройств при открытых дверях разрешено производить только квалифицированному персоналу и только при необходимости экстренного технического обслуживания.



По завершению работ техник должен восстановить первоначальные условия. Защитные ограждения могут быть сняты только после отключения питания.

Переключатели и/или аварийные кнопки, расположенные непосредственно на станке или рядом с ним, оборудованы блокирующими устройствами, чтобы предотвратить случайное включение. В любом случае, убедитесь, что посторонние лица не смогут перенастроить или включить станок. Специалисты по обслуживанию должны сообщать обо всех неисправностях или повреждениях, возникших вследствие выработки или износа.

Станок необходимо чистить, используя специальное оборудование и чистящие средства, не причиняющие вреда деталям станка. Очистка станка водяной струей категорически запрещена.

Тепловая опасность



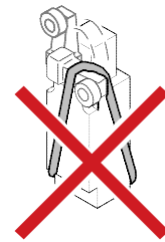
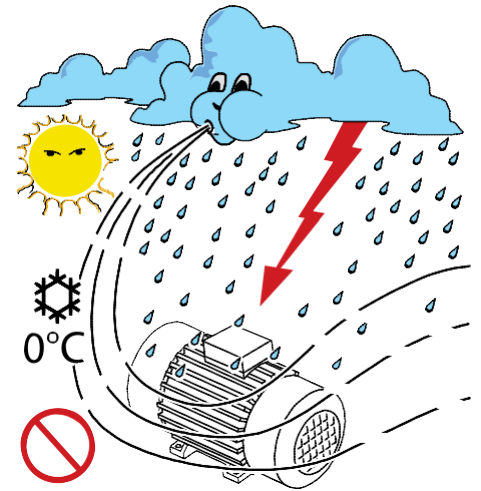
Многие поверхности станка могут быть горячими из-за избыточного нагрева (из-за двигателя, катушек, трубопровода и проч.), поэтому будьте осторожны, когда дотрагиваетесь до них.

В случае воспламенения используйте пенные огнетушители и самовсасывающие системы для борьбы с огнем в закрытых помещениях.

Одежда персонала

Персоналу запрещается проходить рядом со станком без обуви или с мокрыми руками. Запрещается носить одежду с длинными рукавами, шнуровками или поясами, которые могут быть небезопасны.

Сотрудники должны носить одежду и средства персональной защиты, предоставляемые работодателем: перчатки, обувь, спецодежда и т.д.



Приведение в движение станка

При приведении в движение станок представляет собой потенциальную опасность, поэтому категорически ЗАПРЕЩЕНО запускать станок без загрузки, выполнять облуживание или чистить, когда станок работает.



Когда станок работает, он выполняет движения на сжатие, в свободном доступе и поле зрения, и эту зону нельзя сделать полностью безопасной по объективным эксплуатационным причинам. Таким образом, чтобы не допустить раздробления конечностей, необходимо соблюдать максимальную осторожность и поддерживать предельную концентрацию внимания при проведении работ.

Оператор должен также следить за рабочим окружением, чтобы всегда было достаточно пространства для маршрута эвакуации.



Остановка или выключение станка

Даже если станок выключен, он может представлять опасность: ограждения, кулачки **06**, острые кромки и т.п. открыты в силу необходимости, поэтому необходимо соблюдать осторожность на всем производственном участке, а также использовать подходящие средства защиты (перчатки, обувь и проч.).



Правильная очистка рабочего места позволит избежать несчастных случаев и дополнительных рисков. Даже незначительная утечка масла может быть опасна.

Примечание: Накопители могут комплектоваться колесами, соблюдайте осторожность и устанавливайте надежные тормозные устройства.

Освещение рабочего места

Рабочее место должно быть правильно освещено для обеспечения полной безопасности рабочих операций и осуществления облуживания.

Освещение должно убирать стробоскопические и ослепляющие эффекты и контраст теней.

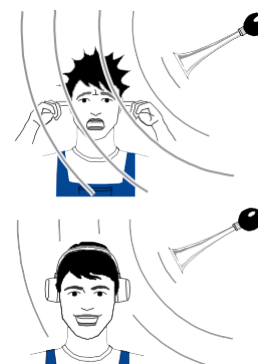
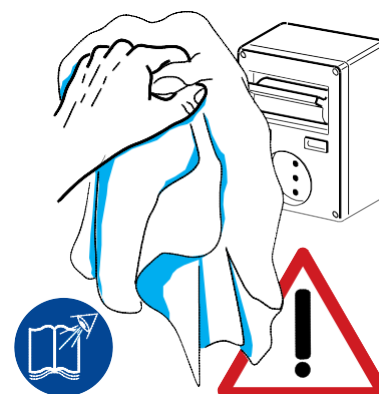
Важно: На некоторых моделях установлено зеркало, которое позволяет лучше видеть фитинг, когда он находится на противоположной от пользователя стороне.

Если невозможно обеспечить хорошее освещение, использование станка запрещено.

Шум

При работе на максимальной скорости, при правильном облуживании, станок создает акустическое (шумовое) давление до 80 дБ(А), что полностью безопасно для оператора.

Если, в результате различных непредусмотренных вариантов установки, создаваемый шум превышает нормы, действующие в стране установки станка, Покупатель должен устранить причины этого или предоставить оператору соответствующее персональное защитное оборудование (наушники), предварительно убедив в необходимости его использования, а также регулярно проверять слух операторов.





ОСТАТОЧНЫЕ РИСКИ

Несмотря на предупреждения и системы безопасности, которые применяет производитель, существуют остаточные риски, которые нельзя исключить.

Эти риски перечислены в таблице ниже, с предложениями по их предотвращению.

Таблица: Остаточные риски

АНАЛИЗ И ОПИСАНИЕ РИСКА

ПРЕДЛАГАЕМОЕ РЕШЕНИЕ

Риск раздробления верхних конечностей постоянно существует, и его нельзя исключить. Будьте крайне осторожны при использовании станка. Соблюдайте все безопасные расстояния. Более того, на накопителях могут быть установлены колеса, представляющие опасность раздробления при неправильной блокировке.

Во время опрессовки не подносите руки к кулачкам и находитесь на расстоянии не ближе 120 мм. Всегда используйте соответствующую защиту.

Утечки представляют опасность поскользнуться или опасность загрязнения окружающей среды.

Тщательно очищайте станок и рабочее место.

Шумовое загрязнение вследствие применения определенного вида механической обработки или из-за неправильно выставленного давления.

Проверяйте установки и работу, или используйте дополнительную изоляцию.

Защитные ограждения можно снимать только по окончании работы для предотвращения риска **остаточного напряжения и для снижения температуры горячих компонентов.**

Не открывайте защитные ограждения до истечения отображаемого времени и проверьте условия эксплуатации.

Агрессивность или токсичность жидкостей и смазок: Гидравлическое масло и некоторые смазки могут разъесть кожу или слизистые оболочки.

Используйте персональные защитные средства или немедленно вымойте подвергшиеся контакту части тела.

Режущие части: Заусенцы по краю опрессовываемого рукава или втулки, поврежденные кулачки **06** или ячейки **12** и т.п.

Используйте защитное оборудование и соблюдайте осторожность.

Гидравлическая система может стать причиной несчастного случая при использовании под чрезмерным давлением.

НЕ используйте в целях, не описанных в инструкции, или поменяйте установки клапана.

Плохая очистка: затрудняет прочтение знаков контроля и безопасности, что создает опасные ситуации.

Тщательно очищайте оснащение, таблички и рабочее место.

Внешние погодные факторы, такие как просачивание воды, низкие или высокие температуры, высокая влажность и т.п.

Следите за внешними условиями, подходящими для установки.

Накопление энергии: внутри панели управления **13** или гидравлических или пневматических накопителях (если подходит).

Убедитесь, что устройства выделили энергию перед работой на них.

Главный выключатель IG и другие устройства (по запросу), оснащенные блокирующими системами.

Задействуйте, когда необходимо, чтобы избежать ошибочного включения.

Изменение формата или ошибки настроек, повлекшие серьезные повреждения станка.

Меняйте кулачки, используя подходящий быстросъем (см. Главу 7 - ЭКСПЛУАТАЦИЯ) и привлекайте квалифицированный опытный персонал для установки НАСТРОЕК.

Недостаточное освещение или его отсутствие на рабочем месте

Освещайте правильно.

Установка на небольшом пространстве, не позволяющем обеспечить свободное передвижение или надлежащий путь эвакуации с рабочего места в случае опасности.

Корректно выдерживайте безопасные расстояния.

Недостаточное обучение персонала или специалистов, привлекаемых к работе на станке.

Попросите производителя или его представителя провести дополнительное обучение.

4 – Подъем и транспортировка

ОБЩИЕ ПОЛОЖЕНИЯ

Подъем

Подъем производится в местах, где обозначено и/или предусмотрено, установлены и/или могут быть установлены проушины **07**, за которые можно правильно зацепить крюк или хомут (подходящего размера), как показано на рисунке.



Подъем должен осуществляться исключительно специалистами (монтажниками, операторами кранов, автотранспортной организацией и т.д.).

Средства, используемые для подъема (тросы, ПЭ стропы, цепи), должны выдерживать вес станка. Тросы должны образовывать угол менее или равный 90°. Подъемные тросы не должны повредить станок, при необходимости упакуйте станок в коробку или ткань.

При подъеме проверьте, что вес станка равномерно распределен по тросам, не делайте резких движений, которые могут привести к опасному раскачиванию груза.

Транспортировка

Транспортировка станка, особенно по дорогам, должна выполняться средствами и способами, позволяющими защитить компоненты станка (в особенности электронику) от сильных ударов, влажности, вибрации и т.п.

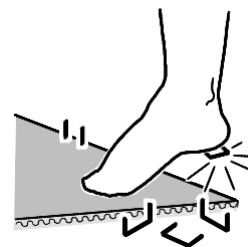
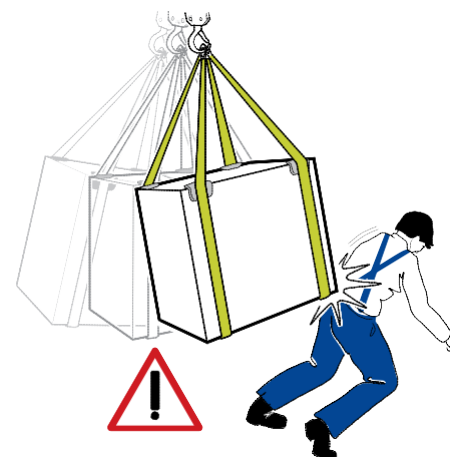
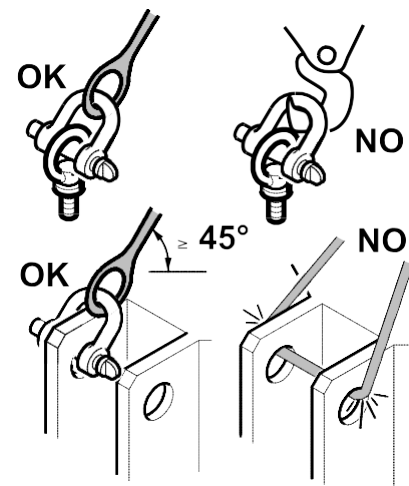
Распаковка и очистка компонентов

Обращаем внимание, что упаковка (дерево, гвозди, полиэтилен, металлические скобы, скотч и т.д.) может представлять опасность.

Ее необходимо удалить, используя соответствующие средства, и не оставлять в доступности лиц (в т.ч. детей), не несущих ответственности. То же относится и к инструментам, используемым для удаления упаковки (ножницы, молотки, клещи и т.д.).

Упаковка должна быть утилизирована в соответствии с действующими стандартами страны, где устанавливается станок. После вскрытия упаковки проверьте целостность и комплектность станка и убедитесь в отсутствии дефектов и повреждений. При необходимости немедленно остановите работу и свяжитесь с автотранспортной организацией или перевозчиком, а также проинформируйте производителя.

Удалите всю защитную пленку и выполните тщательную очистку с использованием подходящих средств для очистки поверхностей. Не используйте бензин, средства, содержащие трихлорэтилен, растворители или абразивные средства.



ПРАВИЛЬНЫЙ ПОДЪЕМ СТАНКА

Подъем должен осуществляться в соответствии с общими условиями, описанными ранее, с креплением в точках, отмеченных в инструкции к станку или на упаковке.

Станок состоит из нескольких элементов, включая гидравлический блок **01**, гидравлический цилиндр, распределительную коробку и контрольную панель **13**.

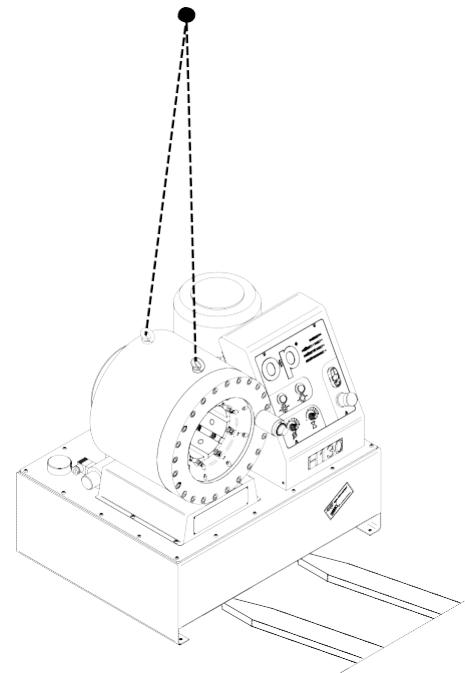
В таблице далее указан вес (масса) и другая информация, требуемая для осуществления подъема.



Если станок укомплектован мобильной базой, при подъеме рекомендуется использовать вилочный погрузчик. В таком случае, избегайте боковых ударов и разрыва тросов.

Таблица: Точки подъема

Масса / Вес в кг	Точки подъема	Минимальная высота троса	Проушины UNI2947	Хомуты UNI1947
	n°#			
525	2	1.000	12	12



5 - Установка

ОБЩИЕ ПОЛОЖЕНИЯ

Способы установки

Станок должен быть установлен в соответствии с потребностями покупателя в предназначенном для этого месте.



Эта операция должна проводиться только специалистом. В любом случае, необходимо следовать рекомендациям, данным в инструкции.

Инструкция по эксплуатации не замечает пробелы в компетенции персонала, привлекаемого к установке. Специалисты должны быть способны прочитать и понять схемы в приложении или заблаговременно предоставленные покупателю документы.

Предварительная проверка

- Проверьте прогнозируемые условия окружающей среды (взрывоопасность среды, чрезмерная вентиляция или высокая влажность) и убедитесь, что станок не подвергается действию погодных условий (дождь, ветер и т.д.).
- Исключите влияние электромагнитного излучения, которое может повлиять на правильность функционирования электронных компонентов.
- Расположите станок в помещении, оставляя безопасные расстояния, которые позволят свободно выполнять рабочие операции и обслуживание. Устанавливать станок нужно, предварительно изучив помещение, таким образом, чтобы избежать неудобства или внешних воздействий (окна или лампы освещения, от которых может идти резкий свет, сквозняк, узкие пространства с множеством объектов и т.п.).
- Убедитесь, что пол прочный и сможет выдержать вес станка.
- Убедитесь, что станок установлен надежно и не будет причиной вибрации.

Установите станок по уровню и зафиксируйте с помощью болтов или винтов через отверстия в основании и/или раме (если имеется).

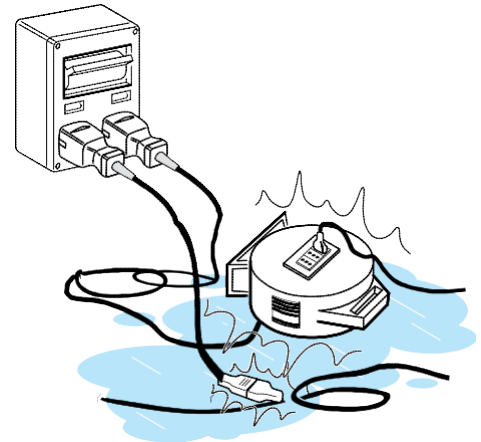
- Проверьте, не мешает ли станок другому оборудованию или передвижению другого оборудования.
- Убедитесь, что напряжение сети соответствует указанному на информационных табличках на станке или в инструкции по эксплуатации.
- Убедитесь, что двигатель вращается в нужном направлении.
- Установите соответствующее оборудование на электрическую линию для защиты от перегрузки и короткого замыкания. Также рекомендуется установить защиту от чрезмерно низкого напряжения.

Станок поставляется с подключенным кабелем, но без штепсельной вилки.

- Проверьте наличие правильного ЗАЗЕМЛЕНИЯ.
- Убедитесь, что пневматическая линия (если используется) защищена от подачи давления, превышающего 10 атмосфер.
- Проверьте наличие и качество гидравлического масла (если имеется).



Во время операций по установке должны быть установлены защитные барьеры и знаки, размещены указатели «ИДУТ РАБОТЫ».





- Если двигатель **08** не работает во включенном состоянии:

1. Проверьте, не нажата ли «КНОПКА АВАРИЙНОГО ВЫКЛЮЧЕНИЯ».
2. Проверьте, соответствует ли настенный выключатель в рабочем помещении полюсам выключателя станка.
3. Проверьте, не сгорел ли предохранитель настенного выключателя.
4. Проверьте все предохранители электрической системы станка.



Процедура установки

Установку необходимо производить с учетом всего, перечисленного выше, и следуя процедуре, описанной ниже, в следующем порядке:

- Установите станок в на плоской ровной поверхности.
- Очистите подвижные части, которые трутся друг о друга, и смажьте при необходимости, как описано в главе ОБСЛУЖИВАНИЕ.
- Нажмите красную грибковую КНОПКУ АВАРИЙНОГО ВЫКЛЮЧЕНИЯ на контрольной панели **13**.
- Смонтируйте линию подачи сжатого воздуха (если применимо).
- Убедитесь, что на станке нет посторонних объектов и инструмент (кулачки **06**) не установлен.
- Заполните бак гидравлического блока **01** (см. главу ОБСЛУЖИВАНИЕ, чтобы уточнить вид масла, и таблицу технических характеристик для определения количества масла).

6 - Оснащение

ОБЩИЕ ПОЛОЖЕНИЯ

Доскональное знание оснащения – одно из основных условий предотвращения повреждений станка и причинения вреда оператору.



Поэтому мы рекомендуем внимательно прочитать инструкцию, и, при возникновении сомнений или обнаружении неточностей в информации, обратиться к производителю за разъяснениями.

Не используйте станок, если:



- Если вы не прошли обучение по работе на данном или аналогичном станке.
- Если вы не понимаете, как он работает.
- Если вы не уверены в последовательности действий.
- Если вы обнаружили отклонения от нормы при работе.
- Если возникают сомнения или противоречия с вашим личным опытом, инструкцией или с мнением других операторов.

Если возникают противоречия относительно предоставленной технической информации, необходимо обратиться к первоисточнику «ОРИГИНАЛЬНЫЕ ИНСТРУКЦИИ» на языке издания документа (итальянский).

Работодатель обязан убедиться в соблюдении условий, описанных выше, а также в том, что проведено качественное обучение персонала, привлекаемого к работе на станке.

Производитель не несет ответственности за ущерб, причиненный станку или оператору вследствие некомпетентности, плохой подготовки или отсутствия обучения.

Оборудование

Станок может быть укомплектован дополнительными устройствами, которые облегчают подготовку или обработку, например:

- «Стандартный быстросъем» “N” для замены кулачков экономично и быстро (ОПЦИЯ).
- Накопитель “R” (ОПЦИЯ).
- «Патентованный быстросъем» “11” для смены кулачков в ускоренном режиме и накопитель “M” для хранения кулачков “12” (ОПЦИЯ)
- Набор для чистки и смазки “Q” (см. главу 10: Инструкции по чистке и смазке Tubomatic) (ОПЦИЯ).
- тумба “P”
- электрическая педаль (ОПЦИЯ) 40

- Накопитель и быстросъемы

Станок может быть укомплектован системой быстрой смены кулачков 06.

Она включает в себя: накопитель “M” (ОПЦИЯ) с ячейками под кулачки “12” и патентованный быстросъем “11” (ОПЦИЯ), который используется для смены всех кулачков одновременно (как описано в главе 7: ЭКСПЛУАТАЦИЯ – «СМЕНА КУЛАЧКОВ С ИСПОЛЬЗОВАНИЕМ ПАТЕНТОВАННОГО БЫСТРОСЪЕМА»).

Комплект кулачков 06 поставляется вместе со станком (указаны в **Таблице: Кулачки для опрессовки рукавов**).

Возможна поставка специальных кулачков по запросу.



Использование оборудования или устройств других производителей категорически запрещено; использование оборудования или устройств других производителей ведет к потере гарантии, и Покупатель несет полную ответственность за любые возможные повреждения.

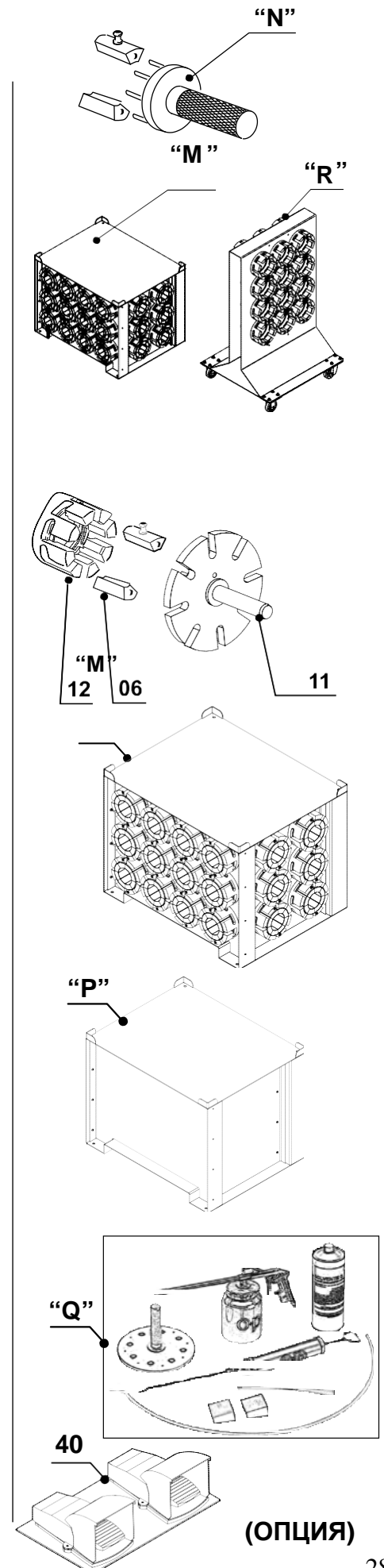


Таблица: Кулачки для опрессовки рукавов мм/дюйм

Код	Рекомендуемый диаметр фитинга			
	Ø min мм	Ø max мм	Ø min дюйм	Ø max дюйм
TUBH119D10	10	12	0,394	0,472
TUBH119D12	12	14	0,472	0,551
TUBH119D14	14	16	0,551	0,630
TUBH119D16	16	19	0,630	0,748
TUBH119D19	19	22	0,748	0,866
TUBH119D22	22	25	0,866	0,984
TUBH119D25	25	29	0,984	1,142
TUBH119D29	29	34	1,142	1,339
TUBH119D34	34	38	1,339	1,496
TUBH119D38	38	42	1,496	1,654
TUBH119D42	42	46	1,654	1,811
TUBH119D46	46	50	1,811	1,969
TUBH119D50	50	54	1,969	2,126
TUBH119D54	54	58	2,126	2,283
TUBH119D58	58	63	2,283	2,480
TUBH119D63	63	69	2,480	2,717
TUBH119D69	69	73	2,717	2,874
TUBH119D73	73	77	2,874	3,031
TUBH119D77	77	86	3,031	3,386
TUBH119D86	86	96	3,386	3,780
TUBH119D96	96	103	3,780	4,055
TUBH144D103	103	106	4,055	4,173
TUBH144D106	106	111	4,173	4,370
TUBH144D111	111	116	4,370	4,567
TUBH144D116	116	121	4,567	4,764
TUBH144D121	121	126	4,764	4,961
TUBH144D126	126	131	4,961	5,157
TUBH144D131	131	144	5,157	5,669

7 - Эксплуатация

ОБЩИЕ ПОЛОЖЕНИЯ

Перед началом контроля механизма и функций станка, необходимо провести ряд важных проверок, используя знания из главы ОСНАЩЕНИЕ и информацию о функциях, активизируемых командами, а также расположение кнопок «СТОП» и АВАРИЙНЫХ устройств.



Перед выполнением любой операции вы должны прочитать, понять и правильно соблюсти все условия, указанные ранее в инструкции и/или приложениях.

Пуско-наладочные работы

- Подключите линию к стационарной сети питания.

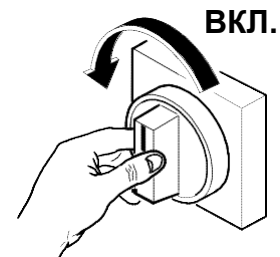


При подключении электропитания могут иметь место неожиданные движения, поэтому держитесь на безопасном расстоянии.

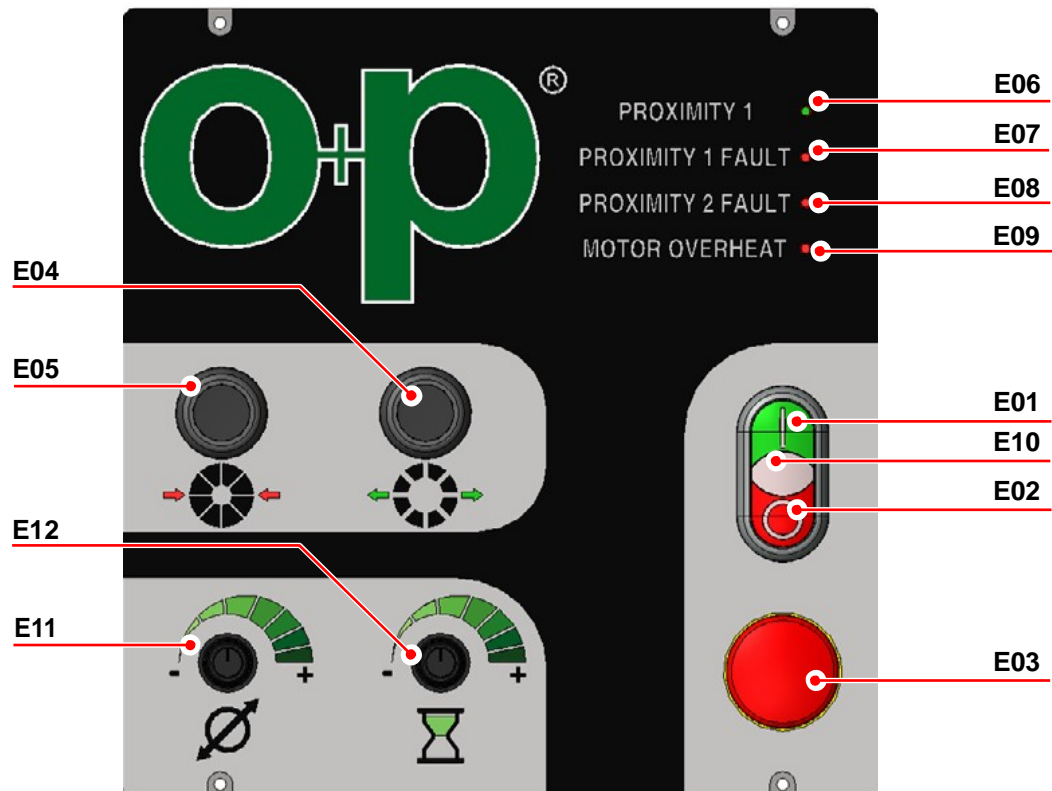
- Включите станок, используя главный выключатель **IG**, и станок автоматически будет готов к работе.
- Отключите кнопку АВАРИЙНОГО ВЫКЛЮЧЕНИЯ, которая была активирована ранее.
- Убедитесь, что двигатель **08** вращается в правильном направлении (как указано стрелкой на корпусе двигателя). При необходимости измените порядок фаз подачи питания и повторите процедуру.
- Нажмите кнопку СТАРТ и сразу же СТОП (в некоторых случаях это одна и та же кнопка с двойной функцией).

Использование

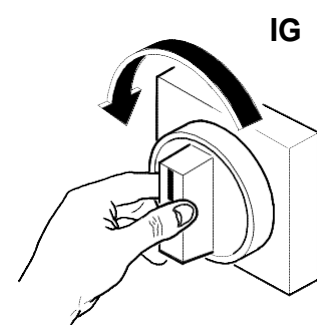
- Убедитесь, что в рабочей зоне нет лиц, не привлеченных к работе на станке.
- Включите станок снова, используя главный выключатель **IG**.
- Убедитесь, что устройства безопасности работают правильно, и соблюдаются условия, описанные в главе ПРЕДОТВРАЩЕНИЕ НЕСЧАСТНЫХ СЛУЧАЕВ.
- Ознакомьтесь с информацией об остаточных рисках и примите их к сведению.
- Уточните конечный диаметр опрессовки (**конечный диаметр опрессовки определяется производителем фитингов – следуйте его инструкциям**) и установите наиболее подходящий комплект кулачков **06**. Смотрите таблицу по выбору кулачков.
- Выполните все установки и продолжайте работу, как описано ниже.



ПАНЕЛЬ УПРАВЛЕНИЯ

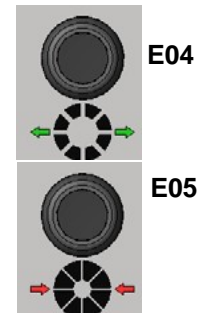


E01	КНОПКА "СТАРТ"
E02	КНОПКА "СТОП"
E03	"АВАРИЙНОЕ ВЫКЛЮЧЕНИЕ"
E04	КНОПКА "ОТКРЫТЬ"
E05	КНОПКА "ЗАКРЫТЬ"
E06	ЗЕЛЕНЬЙ ИНДИКАТОР - СБЛИЖЕНИЕ 1 "РАБОЧИЕ РАЗМЕРЫ"
E07	
E08	КРАСНЫЙ ИНДИКАТОР - СБЛИЖЕНИЕ 2 СБОЙ "РАБОЧИЕ РАЗМЕРЫ"
E09	КРАСНЫЙ ИНДИКАТОР – ПЕРЕГРЕВ ДВИГАТЕЛЯ
E10	БЕЛАЯ ЛАМПОЧКА – СТАНОК ВКЛЮЧЕН
E11	ПОТЕНЦИОМЕТР РЕГУЛИРОВКИ РАСКРЫТИЯ
E12	ПОТЕНЦИОМЕТР ВРЕМЕНИ ЗАДЕРЖКИ
IG	ВЫКЛЮЧАТЕЛЬ



ОПИСАНИЕ ПАНЕЛИ УПРАВЛЕНИЯ

- **E01 – КНОПКА “СТАРТ”:** эту кнопку требуется нажать, чтобы начать работу после экстренного выключения или после отключения электроэнергии.
- **E02 – КНОПКА “СТОП”:** при нажатии этой кнопки, станок немедленно останавливается.
- **E03 – КНОПКА АВАРИЙНОГО ВЫКЛЮЧЕНИЯ:** при нажатии этой кнопки станок немедленно останавливается. Для возобновления работы, отщелкните кнопку, повернув ее по направлению стрелки, и нажмите кнопку «СТАРТ».
- **E04 – КНОПКА “ОТКРЫТЬ”:** при нажатии этой кнопки шток вытягивается. И кулачки открываются. Если отпустить кнопку, шток остановится.
- **E05 – КНОПКА “ЗАКРЫТЬ”:** при нажатии этой кнопки шток движется вперед, и кулачки сжимают муфту.
- **E06 – ЗЕЛЕНЬ ИДИКАТОР - СБЛИЖЕНИЕ 1 “РАБОТА”:** при достижении требуемого диаметра опрессовки загорится сигнальная лампочка на передней панели станка. Этот индикатор мигает, когда E12 (потенциометр времени опрессовки) установлен на величину между «-» и «+» для выбранного периода времени в пределах от 0 до 10 секунд.
- **E08 – КРАСНЫЙ ИНДИКАТОР - СБЛИЖЕНИЕ 2 СБОЙ “РАБОТА”:** когда загорается красный индикатор, сблизение 2 “Работа” не работает.
- **E09 – КРАСНЫЙ ИНДИКАТОР “ПЕРЕГРЕВ ДВИГАТЕЛЯ”:** Когда горит красный индикатор, это означает, что двигатель греется. Переустановите станок с помощью кнопки запуска, когда индикатор погаснет.
- **E10 – БЕЛАЯ ЛАМПОЧКА – СТАНОК ВКЛЮЧЕН:** белая лампочка означает наличие электричества в станке.



- **E11 ПОТЕНЦИОМЕТР РЕГУЛИРОВКИ РАСКРЫТИЯ:** задает диаметр открытия кулачков.

Важно: когда потенциометр E11 установлен на «-», регулировка невозможна.



E11

- **E12 – ПОТЕНЦИОМЕТР ВРЕМЕНИ ЗАДЕРЖКИ:** позволяет устанавливать время удержания. Может быть установлен на значение от 0 до 10 секунд, и включается при достижении диаметра опрессовки.

Важно: если E12 установлен на «-», отсчет времени удержания выполняться не будет.



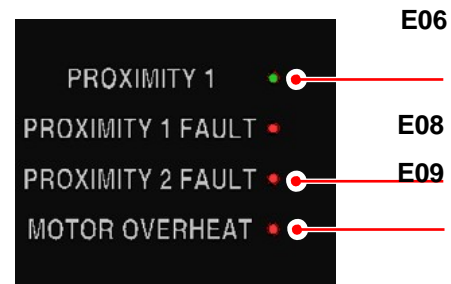
E12

- **IG - “ВЫКЛЮЧАТЕЛЬ”:** включает электропитание станка.

ПРЕДУПРЕЖДЕНИЕ



Если горит индикатор E08, станок не закрывается, и он будет сигнализировать об ошибке сближения «Работа».
Вы можете открыть станок в любое время.



E06

E08

E09

ПОРЯДОК РАБОТЫ

1. Определите требуемый конечный диаметр опрессовки (конечный диаметр опрессовки определяется производителями фитингов; следуйте их рекомендациям) и установите нужный комплект кулачков (см. главу ОСНАЩЕНИЕ)
2. Установите рукав с предустановленным на нем фитингом и Муфтой между кулачками.
3. Поверните “Выключатель” и нажмите кнопку «Старт» **E01**

Примечание: после поворота главного выключателя подождите несколько секунд, пока подводится электропитание.

4. Помните, что каждый миллиметр продвижения лимбуса с насечками по градуированному штоку соответствует ± 1 миллиметру изменения закрытия кулачков. Когда лимбуса с насечками находится на 0 на градуированном штоке, конечный диаметр опрессовки соответствует номинальному диаметру кулачков, обозначенному на них. Каждая насечка на лимбусе соответствует ± 0.1 мм диаметра. Пример: чтобы достичь конечного диаметра опрессовки 12 мм, используйте кулачки размера 10. Учитывая, что разница между двумя диаметрами 2 мм, лимбус нужно повернуть полностью два раза, таким образом, чтобы он был установлен на номер 2 на градуированном штоке.
5. Отрегулируйте время удержания, используя потенциометр E12 (он может быть установлен в пределах от 0 до 10 секунд и запустится, как только будет достигнут диаметр опрессовки).

Примечание: если E12 установлен на «-», отсчет времени выполняться не будет.

6. Отрегулируйте диаметр открытия станка с помощью потенциометра E11.

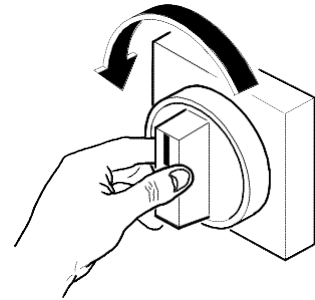
Примечание: если E11 установлен на «-», регулировка невозможна.

7. После установки диаметра опрессовки, времени опрессовки и возобновления открытия стана, нажмите кнопку E05 “Закреть” и подождите, пока шток не остановится автоматически, и загорится индикатор E06: это означает, что требуемые параметры достигнуты (если потенциометр E12 установлен на значение между «-» и «+», индикатор будет мигать в течение установленного времени).

8. Нажмите кнопку “Открыть” **E04** для того, чтобы шток втянулся, и достаньте опрессованный рукав.

Примечание: если станок не используется, то выключение происходит автоматически через 3 минуты.

IG



E12



E11



E06

PROXIMITY 1



РУЧНАЯ СМЕНА КУЛАЧКОВ

Установка и снятие кулачков с помощью ручного инструмента (Кулачки Ø10- Ø96).

Выбрав нужный комплект кулачков **06** с учетом диаметра рукава, выполните следующие действия:

УСТАНОВКА

- Полностью откройте станок, затем остановите его и отключите питание с помощью «Выключателя питания».
- Установите подходящий ключ «Т», зацепив переднюю гайку, расположенную на держателе кулачка, затем потяните таким образом, чтобы отсоединить кулачок и достать его из посадочного места. Повторите процедуру для остальных средних кулачков.
- Используя тот же ключ «Т», входящий в комплект поставки, зацепите переднюю гайку, расположенную на держателе кулачка, потяните вперед, вставьте новый кулачок и высвободите ключ. Повторите процедуру для остальных средних кулачков.

СНЯТИЕ

- 1. С помощью ключа «Т» зацепите **переднюю гайку, расположенную на кулачке**, потяните так, чтобы отцепить и вынуть кулачок из гнезда. Повторите процедуру для остальных средних кулачков.

Примечание. Средние кулачки все еще находятся на держателе кулачков. Для их снятия см. абзац СНЯТИЕ следующего параграфа.

Установка и снятие кулачков с помощью ручного инструмента (Кулачки 0103-0131).

Примечание. Для замены кулачков данных размеров можно использовать только метод ручной смены кулачков, как описано ниже.

Примечание. Для снятия средних кулачков, следуйте описанию в следующем параграфе СНЯТИЕ.

Выбрав требуемый комплект кулачков **06** с учетом диаметра рукава, выполните следующие действия:

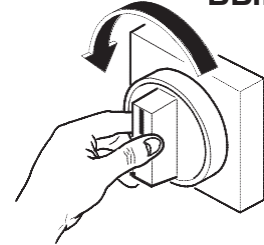
УСТАНОВКА

- Полностью откройте станок, затем остановите его и отключите питание с помощью «Выключателя питания».
- 2. Установите ключ «С», зацепив **переднюю гайку, расположенную на держателе кулачка**, потяните **вперед**, установите новый кулачок и выньте ключ. Повторите процедуру для остальных кулачков.

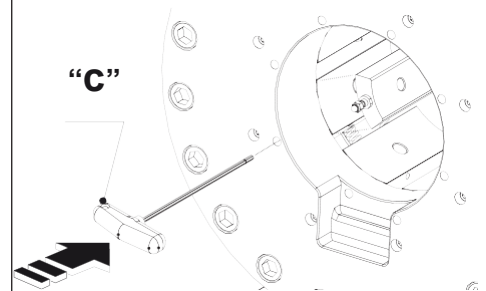
СНЯТИЕ

- 1. С помощью ключа «С» зацепите **переднюю гайку, расположенную на кулачке**, потяните так, чтобы отцепить и вынуть кулачок из гнезда. Повторите процедуру для остальных кулачков.

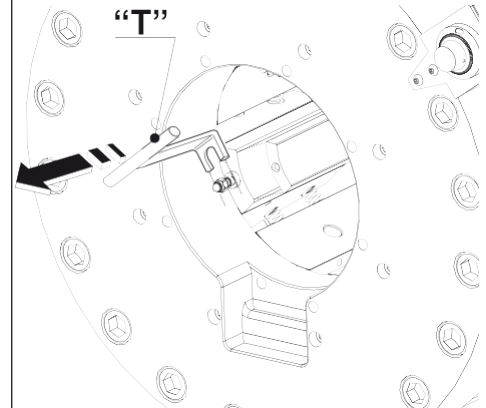
ВЫКЛ.



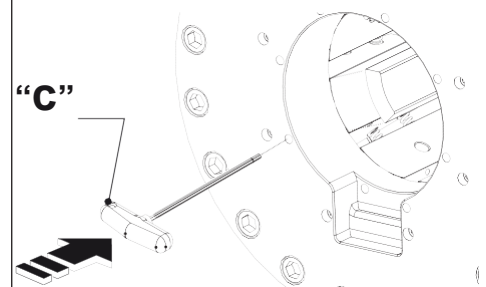
«С»



«Т»



«С»

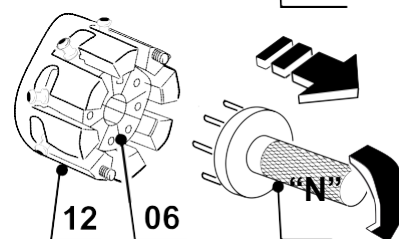
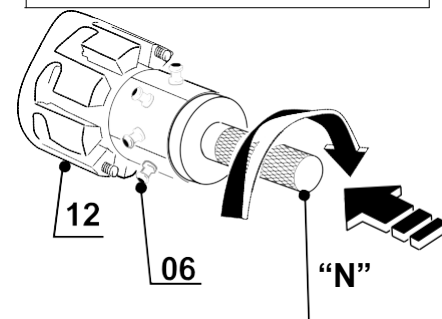
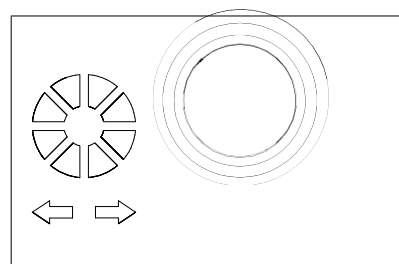
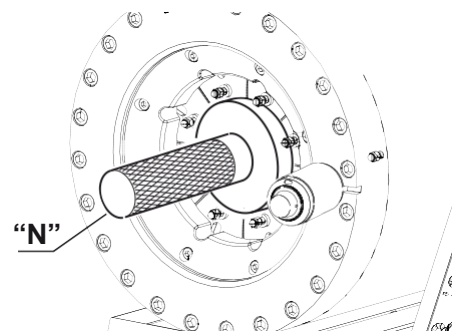
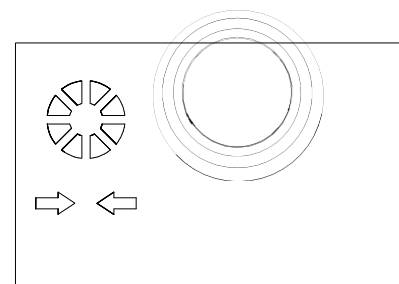


ЗАМЕНА КУЛАЧКОВ С ПОМОЩЬЮ СТАНДАРТНОГО БЫСТРОСЪЕМА (Кулачки Ø10- Ø96).

Снятие кулачков с помощью стандартного быстросъема

Важно. Включите станок до начала процедуры быстрой смены кулачков.

1. Установите лимбус 17 на ноль
2. Нажмите кнопку E05. Убедитесь, что шток выдвинулся и кулачки закрылись.
3. Используйте стандартный быстросъем с восемью штифтами, вставив их в отверстия на передней части кулачков 06. Кулачки автоматически зафиксируются на соответствующих штифтах с помощью магнитов.
4. Плотно прижав стандартный быстросъем, нажмите кнопку E04, чтобы шток втянулся до упора; кулачки будут автоматически удержаны быстросъемом.
5. Вставьте кулачки в ячейки, учитывая, что штифты должны скользить по направляющим соответствующих ячеек 12, затем слегка поверните по часовой стрелке.
6. Извлеките быстросъем, слегка надавливая вниз, кулачки автоматически останутся в ячейках.



УСТАНОВКА КУЛАЧКОВ С ИСПОЛЬЗОВАНИЕМ СТАНДАРТНОГО БЫСТРОСЪЕМА (Кулачки Ø10- Ø96)

Важно. Данное устройство не имеет центрирования, поэтому требуется больше внимания оператора, чтобы убедиться, что быстросъем правильно расположен при установке кулачков.

Важно. Включите станок до начала процедуры быстрой смены кулачков.

- Убедитесь, что станок полностью открыт, и лимбус установлен на 0.
- Выберите новый комплект кулачков и вставьте быстросъем таким образом, чтобы все 8 штифтов совпали с отверстиями на передней части кулачков.
- Как только кулачки будут удержаны быстросъемом при помощи магнитов, слегка поверните быстросъем по часовой стрелке и достаньте кулачки их ячеек 12.

- Расположите быстросъем между держателями кулачков, убедившись, что штифты в кулачках расположены по одной линии с отверстиями на держателях кулачков. Это позиция для быстрой установки кулачков.

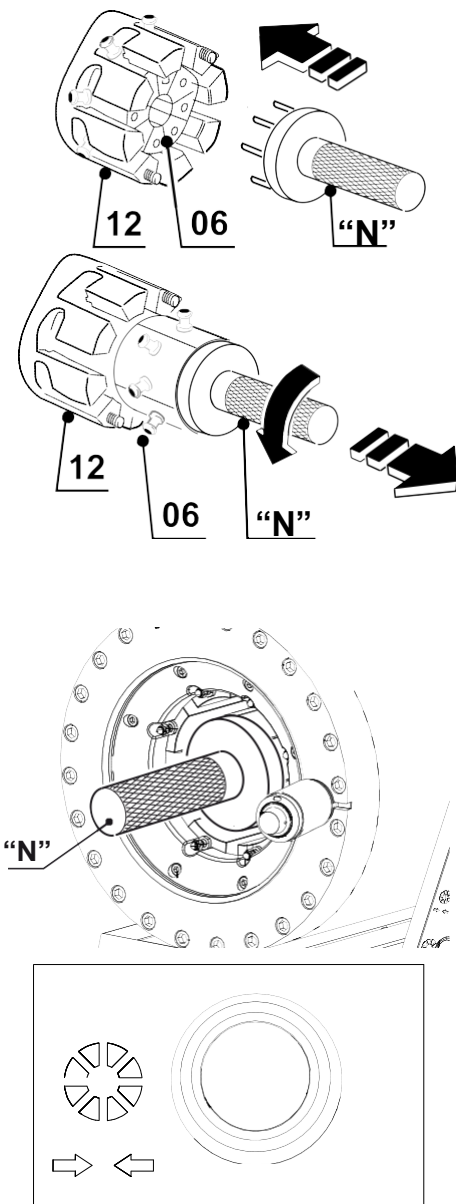
- Нажмите кнопку E05, чтобы шток плавно выдвинулся вперед до конца, таким образом, чтобы держатели кулачков закрылись; кулачки автоматически установятся.



ПРЕДУПРЕЖДЕНИЕ:

на 4 шаге убедитесь, что штифты в кулачках и отверстия в держателях кулачков находятся на одной линии, затем нажмите кнопку «Закреть» с короткими перерывами, чтобы избежать повреждения оборудования и травм оператора.

- Выньте быстросъем из отверстий на кулачках, замена кулачков выполнена.

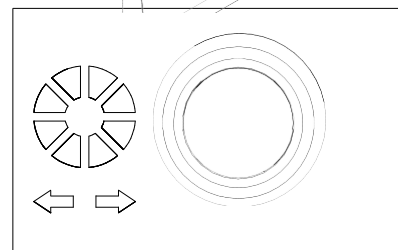
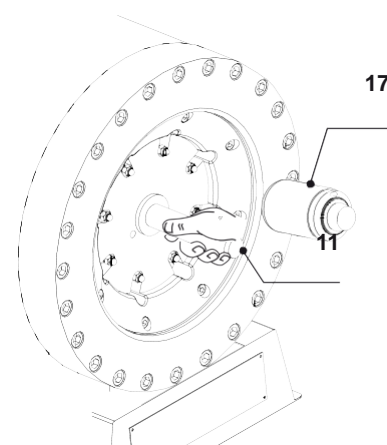
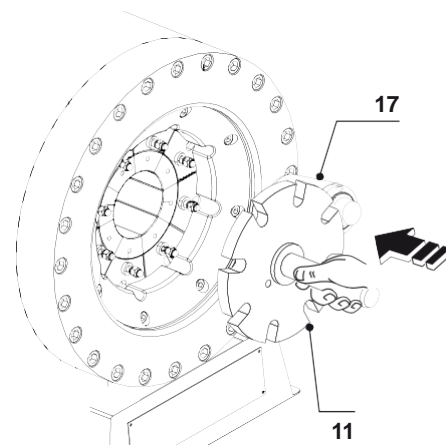
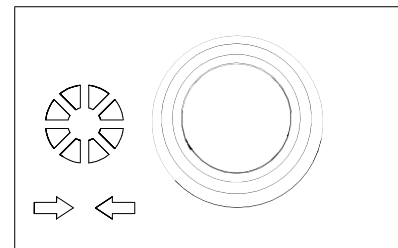


СМЕНА КУЛАЧКОВ С ПОМОЩЬЮ ПАТЕНТОВАННОГО БЫСТРОСЪЕМА (Кулачки Ø10- Ø96).

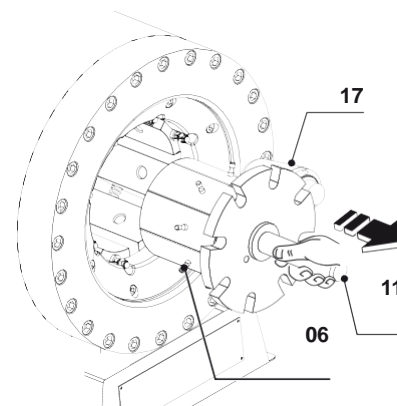
Снятие кулачков с помощью патентованного быстросъема.

Важно. Включите станок до начала процедуры быстрой смены кулачков.

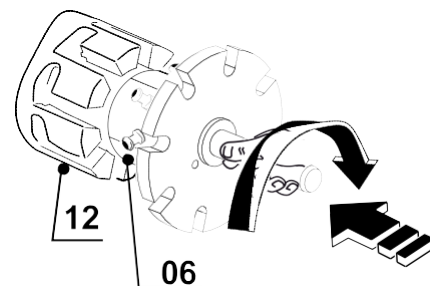
1. Установите лимбус на 0.
2. Нажмите кнопку **E05**. Убедитесь, что шток выдвинулся, и кулачки закрылись.
3. Вставьте патентованный быстросъем **11**, оснащенный 8 пазами, в отверстие фронтального фланца, центрируя его на болтах коренных кулачков, до упора. Кулачки **06** автоматически установятся на соответствующие штифты с помощью магнитов.
4. Нажмите кнопку **04**, чтобы шток втянулся до упора; кулачки автоматически останутся зафиксированными на быстросъеме.



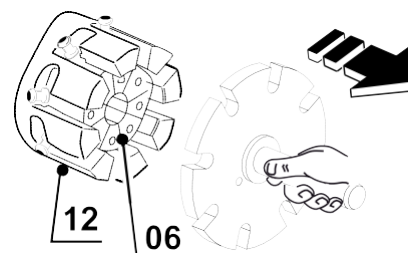
5. Вытащите быстросъем **11** из отверстий фронтального фланца.



6. Вставьте кулачки в ячейки учитывая, что штифты должны скользить по направляющим соответствующих ячеек **12**, затем слегка поверните по часовой стрелке.



7. Извлеките быстросъем, слегка надавливая вниз, кулачки автоматически останутся в ячейках.



УСТАНОВКА КУЛАЧКОВ С ПОМОЩЬЮ ПАТЕНТОВАННОГО БЫСТРОСЪЕМА (Кулачки Ø10- Ø96).

Важно. Включите станок до начала процедуры быстрой смены кулачков.

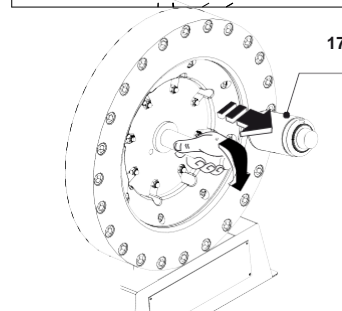
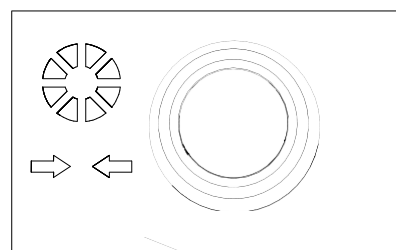
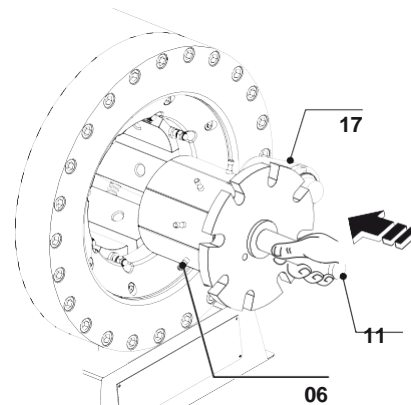
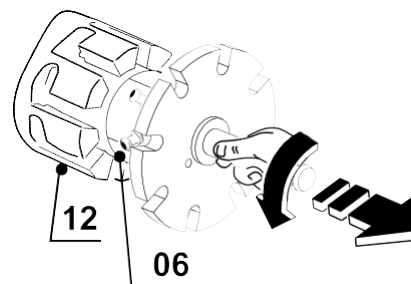
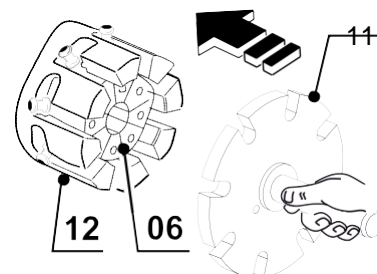
1. Убедитесь, что станок полностью открыт, и лимбус 17 установлен на 0.
2. Выберите новый комплект кулачков и вставьте быстросъем таким образом, чтобы все 8 штифтов совпали с отверстиями на передней части кулачков 06.
3. Как только кулачки будут удержаны быстросъемом при помощи магнитов, слегка поверните быстросъем по часовой стрелке и достаньте кулачки из ячеек 12.
4. Вставьте в отверстие переднего фланца быстросъем 11, оснащенный 8 пазами, которые служат направляющими и центрирующими. Пазы необходимо центрировать на гайках, расположенных на передней части держателей кулачков, убедившись, что они уперлись в механический ограничитель. Это позиция для быстрой установки кулачков.



ПРЕДУПРЕЖДЕНИЕ:

На 4 шаге, когда быстросъем центрируется на отверстии переднего фланца, убедитесь в четком совпадении пазов и гаек.

5. Все еще с концом хода штока на 0, прерывисто нажимайте кнопку E04, таким образом, чтобы шток плавно выдвинулся до упора, и кулачки закрылись; кулачки установятся автоматически.
6. Извлеките быстросъем из отверстия переднего фланца, Смена кулачков выполнена.



8 - Обслуживание

ОБЩИЕ ПОЛОЖЕНИЯ

Обслуживание и смазку необходимо производить при выключенном и обесточенном станке, если не рекомендовано другое.



Обслуживание и смазка должны производиться квалифицированным сервисным персоналом.

Убедитесь, что количество и/или тип используемого масла соответствуют требуемым. Никогда не смешивайте масла разного качества или марок.

НЕ используйте для очистки ветошь, оставляющую на поверхности волокна, т.к. они могут загрязнить жидкости или повлиять на их свойства.

Избегайте ненадежного ремонта – все ремонтные работы должны выполняться с использованием оригинальных запасных частей.

Всегда используйте индивидуальное защитное снаряжение, предоставляемое работодателем (перчатки, спецодежду, обувь и т.д.).

Обслуживающий техник обязан незамедлительно сообщать об отклонениях от нормы в работе: просачивание, истирание, износ и т.д.

Не разрешается использовать станок при обнаружении каких-либо проблем до их устранения или до восстановления нормальных условий работы.

Производитель не несет никакой ответственности при несоблюдении периодичности обслуживания, рекомендованной в данной инструкции по эксплуатации и приложениях ней, а также, если обслуживание было поручено некомпетентным сотрудникам, или характеристики используемых смазочных материалов отличаются от рекомендованных.



Помните, что гидравлическое масло, смазка и смазочные материалы могут быть причиной опасных ситуаций (см. главу ПРЕДОТВРАЩЕНИЕ НЕСЧАСТНЫХ СЛУЧАЕВ). То же относится и к инструментам или аксессуарам, используемым для обслуживания станка.



Регулярное обслуживание

ОПИСАНИЕ ОБСЛУЖИВАНИЯ И ПРОВЕРОК

СИМВОЛЫ И ПЕРИОДИЧНОСТЬ

- **Каждый день** очищайте рабочее место, технические таблички и информационные таблички по технике безопасности, панели управления и станок в целом (т.к., например, скользкая или грязная рукоятка может увеличить риск возникновения опасной ситуации).

Особенно это касается ситуаций, когда для удаления остатков пыли, воды или грязи из ячеек **12** и с кулачков **06** используется струя сжатого воздуха.

- **Каждый год** проверяйте и подтягивайте все болты станка с учетом правильных моментов затяжки. Также проверяйте надежность крепления электрических кабелей к оборудованию, их целостность и защитные оболочки.

- **Каждый день** проводите визуальную проверку систем безопасности и проверяйте, что они активированы. **В конце каждой смены** проверяйте, что главный выключатель **IG** находится **в** рабочем состоянии, также как и настенный выключатель в рабочем помещении.

- **Каждый месяц** проверяйте уровень масла в гидравлическом блоке **01**. Доливайте по необходимости (см. таблицу «Смазочные материалы и обозначения»). Гидравлическое масло необходимо менять **каждые 2 года** или чаще, в зависимости от интенсивности использования – проверяйте вязкость масла. Меняйте уплотнения гидравлического цилиндра **04** и соединительные рукава высокого давления **каждые 6 лет**, не зависимо наличия от течи или трещин.

- **Каждый год** меняйте или чистите погружные фильтры **10**. Одновременно проверяйте состояние и уровень шума насосов **09**. Поменяйте их при потере давления или превышении допустимого уровня шума.

- **Каждый год** проверяйте значения настройки редуционных клапанов, как показано на гидравлической схеме. В то же время проверяйте эффективность устройств измерения давления.

- **Каждый день** проверяйте трубопроводы и фитинги на предмет течи. Затяните гайки, если течь не устранится, поменяйте фитинги, рукав или уплотнение (если применимо).

- **Каждый месяц** проверяйте, что при нагревании температура масла не превышает максимальную рекомендуемую рабочую температуру 50° С.

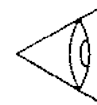
- **Каждые 6 месяцев** смазывайте движущиеся части. Для выбора смазки см. таблицу «Смазка и обозначения».

- Если станок проработал **около 6 лет**, проведите комплексную проверку и полное сервисное обслуживание станка.

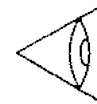
Для этого свяжитесь с производителем, или его представителем.



24 ч



2.000 ч



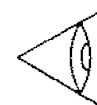
24 ч



200 ч

4.000 ч
12.000 ч

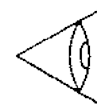
2.000 ч



2.000 ч



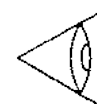
24 ч



200 ч



1.200 ч



12.000 ч



Данный документ является собственностью производителя или его представителя и не подлежит подделке, изменению, копированию или передаче третьим лицам без письменного разрешения

Плановое обслуживание







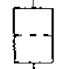







Дата работ

Таблица: Плановое обслуживание

Периодичность

Плановое обслуживание	Дата работ
<ul style="list-style-type: none"> - Очистка рабочего пространства и рабочего места..... - Очистка технических и предупреждающих информационных табличек - Очистка панелей управления..... - Очистка станка, в особенности - ячеек 12 и кулачков 06..... - Проверка работы главного выключателя IG, всего оснащения и систем безопасности..... 	<div style="display: flex; justify-content: space-between;"> <div style="width: 60%;"> <input type="checkbox"/> <input type="checkbox"/> <input type="checkbox"/> <input type="checkbox"/> <input type="checkbox"/> </div> <div style="width: 35%; text-align: center;"> <p>24 ч</p> </div> </div>
<ul style="list-style-type: none"> - Проверка масла в гидравлическом блоке 01..... - Проверка на наличие течи; при необходимости требуется закрутить гайки и/или поменять фитинг, рукав или уплотнение (если применимо)..... - Проверка температуры масла на предмет перегрева..... 	<div style="display: flex; justify-content: space-between;"> <div style="width: 60%;"> <input type="checkbox"/> <input type="checkbox"/> <input type="checkbox"/> </div> <div style="width: 35%; text-align: center;"> <p>200 ч</p> </div> </div>
<ul style="list-style-type: none"> - Смазка движущихся частей..... 	<div style="display: flex; justify-content: space-between;"> <div style="width: 60%;"> <input type="checkbox"/> </div> <div style="width: 35%; text-align: center;"> <p>1.200 h</p> </div> </div>
<ul style="list-style-type: none"> - Затяжка всех болтов станка..... - Смена или прочистка всех погружных фильтров 10 и проверка состояния и уровня шума насосов 09..... - Проверка настроек редукционных клапанов..... 	<div style="display: flex; justify-content: space-between;"> <div style="width: 60%;"> <input type="checkbox"/> <input type="checkbox"/> <input type="checkbox"/> </div> <div style="width: 35%; text-align: center;"> <p>2.000 h</p> </div> </div>
<ul style="list-style-type: none"> - Замена масла в гидравлическом блоке 01 	<div style="display: flex; justify-content: space-between;"> <div style="width: 60%;"> <input type="checkbox"/> </div> <div style="width: 35%; text-align: center;"> <p>4.000 h</p> </div> </div>
<ul style="list-style-type: none"> - Замена соединительных рукавов высокого давления - Комплексное сервисное обслуживание станка..... 	<div style="display: flex; justify-content: space-between;"> <div style="width: 60%;"> <input type="checkbox"/> <input type="checkbox"/> </div> <div style="width: 35%; text-align: center;"> <p>12.000 h</p> </div> </div>

Смазочные материалы и обозначения

Описание	Смазочный материал	СМ. UNI 7164 ISO 34978	Символ	
			DIN 30600 ISO 7000	ЗНАК
МАСЛО гидравлическое	MOBIL OIL DTE 25 AGIP OSO 46	HM46		
МАСЛО смазка для направляющих	MOBIL VACTRA 4 AGIP EXIDIA HG320	G220		
МАСЛО для смазки	TELLUS SHELL 22			
РАСТВОРИТЕЛЬ для очистки	SOLVENT Q UNI EN ISO 9001/2000			
СМАЗКА для общего использования	KLUBER STABURAGS NBU 30		DIN 1102	
ОЧИСТКА			DIN 484 ISO 423	
ПРОВЕРКА УРОВНЕЙ			DIN 691 ISO 159	
ПРОВЕРКА НА НАЛИЧИЕ ТЕЧИ ИЛИ ПРОСАЧИВАНИЯ			DIN 257 ISO 29	
ПРОВЕРКА ФИЛЬТРОВ			DIN 668 ISO 114	
ОБЩАЯ ПРОВЕРКА ОТКЛОНЕНИЙ ОТ НОРМЫ И НЕИСПРАВНОСТЕЙ			DIN 1279 ISO 421	
ПРЕДУПРЕЖДЕНИЕ! НЕ ПОВРЕЖДАЙТЕ ДОКУМЕНТ И НЕ НАРУШАЙТЕ ЕГО ЦЕЛОСТНОСТЬ			DIN 1677 ISO 81	
ОБЩИЕ ПРЕДУПРЕЖДЕНИЯ	Обслуживание следует производить при выключенном станке и исключительно с помощью высококвалифицированных специалистов, если другое не обозначено в инструкции.		DIN 1008 ISO 434	 
СПЕЦИАЛЬНАЯ ОДЕЖДА	Всегда используйте персональное защитное оборудование.		UNI 7543 CEE 92/58 DPR 524	   

ХРАНЕНИЕ И ДЕМОНТАЖ

Хранение станка и длительная остановка в эксплуатации

Если станок не используется в настоящий момент или находится на хранении в течение длительного периода времени, убедитесь, что он правильно упакован.

Станок должен храниться в закрытых, хорошо вентилируемых помещениях, при отсутствии негативно влияющих на оборудование факторов, особенно на электронные компоненты. Защищайте неокрашенные части от коррозии, используя подходящие смазки или спреи. При необходимости храните станок с дегидратирующими солями.



В любом случае, после долгого периода простоя станок нуждается в проверке и осмотре квалифицированным персоналом, что не описывается в настоящем руководстве - обратитесь к производителю за инструкциями.

Если станок остановлен на относительно длительное время, принято периодически «прогонять» гидравлическую систему, а потом стравливать давление, чтобы станок был всегда смазан.

Штоки цилиндров лучше держать во втянутом состоянии, в противном случае, их необходимо покрыть антикоррозийными средствами.

При запуске после долгого простоя, проверьте качество жидкости в гидравлическом блоке и замените ее при необходимости.

Вывод из эксплуатации, демонтаж или списание станка.

Отсоедините все линии подачи энергии: электрические, пневматические и т.д.

- Опорожните все баки и компоненты, содержащие вредные вещества.
- Сбросьте давление во всех емкостях, чтобы обезопасить их.
- Удалите остаточное напряжение и/или энергию.
- Утилизируйте различные типы материалов, их которых состоят компоненты станка, через места сброса отходов, подходящие для этой цели:

Таблица: Утилизация продуктов

КОМПОНЕНТМАТЕРИАЛ
Буферная батарея.....	никель/литий/свинец/кислоты
Монитор ПК и/или дисплей.....	медь/газ под давлением
Рама.....	сталь FE37, дуговая сварка
Защита.....	окрашенная и обработанная сталь/покрытие
КраскаRAL
Двигатели.....	сталь/чугун/медь
Переходники.....	сталь/чугун
Втулки или антифрикционные материалы.....	бронза/латунь/тефлон/силикон
Опоры	чугун/сталь/FE52
Подшипники.....	сталь
Уплотнения.....	резина/тефлон/Витон/вулкан/кевлар
Электрические кабели.....	медь/резина
Рукава (низкое давление).....	нейлон
Рукава (высокое давление).....	сталь/резина
Предохранители.....	медь/сталь/керамика
Гибкие платы.....	медь/жесть/кислоты/резина



Пользователи должны утилизировать оборудование таким образом, чтобы не допустить загрязнения окружающей среды, и доставлять его в пункты сброса отходов, одобренные для переработки электрического и электронного оборудования.

Производитель не несет никакой ответственности за вред, причиненный окружающей среде и системам, используемым для утилизации материалов: части станка, смазки, и проч. Необходимо утилизировать в соответствии с законодательством.

Убедитесь в том, что нерабочий станок или станок на хранении полностью открыт и не имеет компонентов в натянутом состоянии (например, пружины, цилиндры и т.п.).

9 – Каталог запасных частей

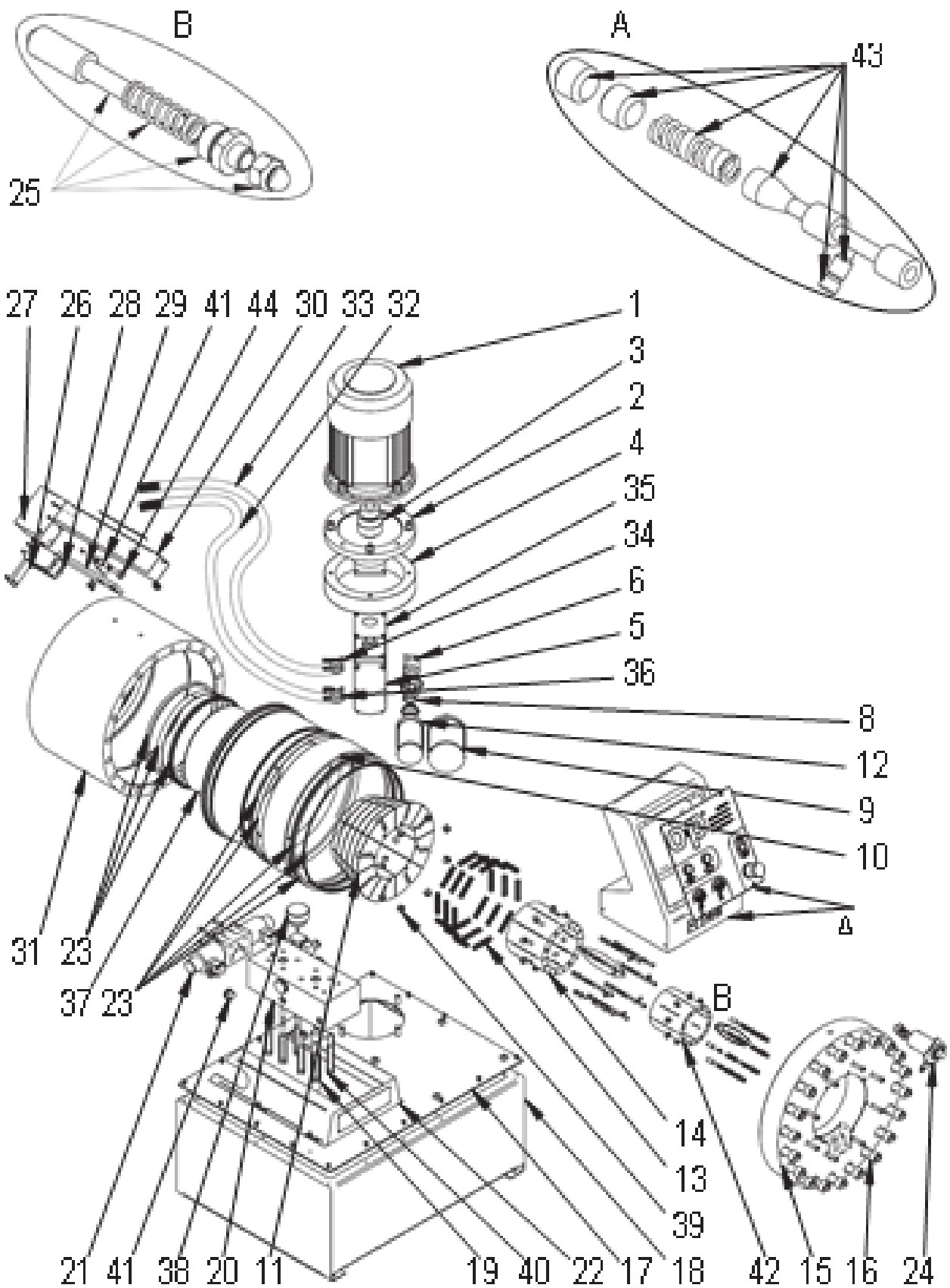
ОБЩИЕ ПОЛОЖЕНИЯ

В запросах на запасные части следует указывать:

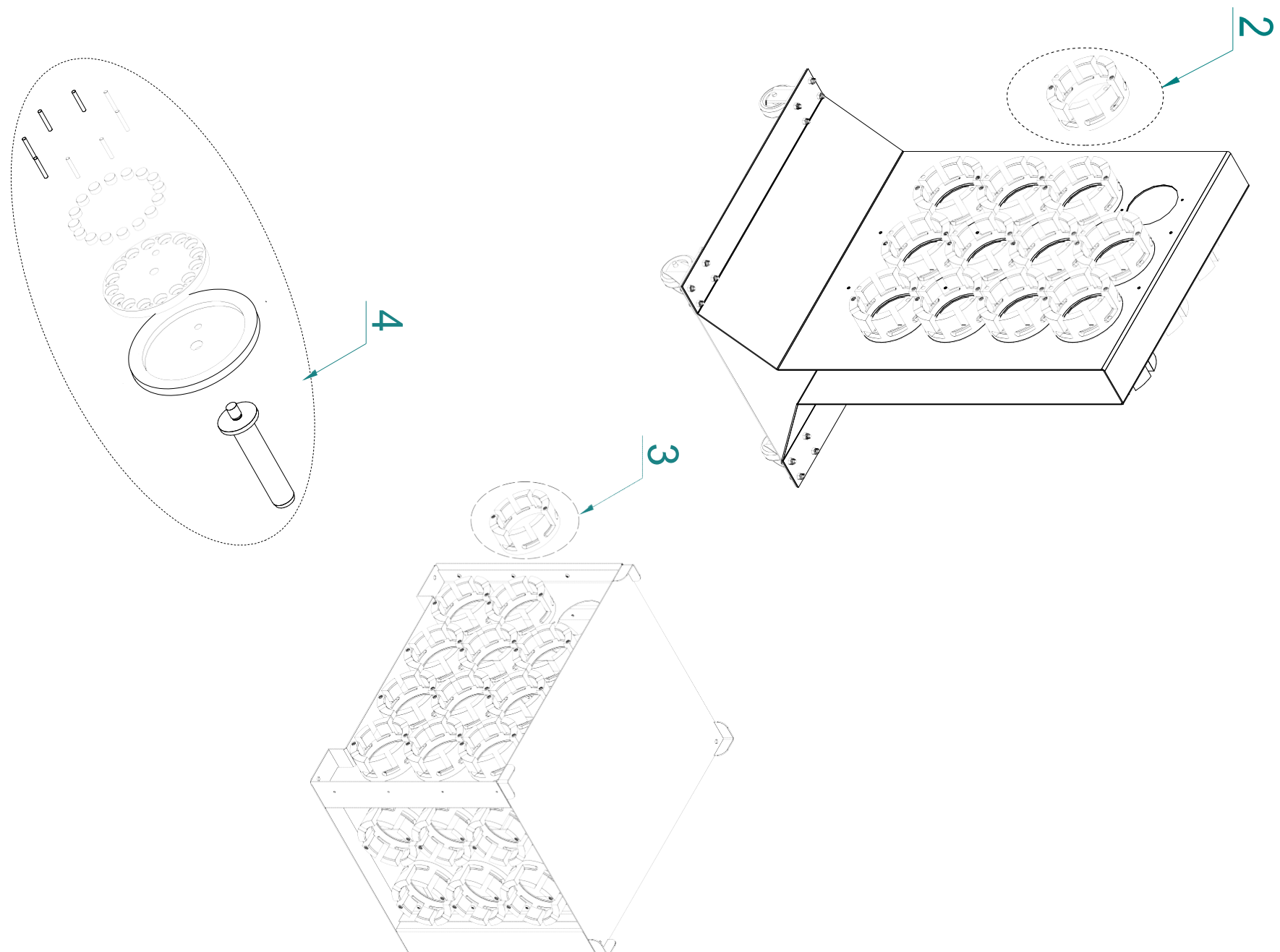
- Тип станка
- Серийный номер
- Номер запасной части
- Номер страницы
- Описание позиции
- Требуемое количество
- Для электрических составляющих указывайте дополнительно: напряжение (В) и частоту (Гц).

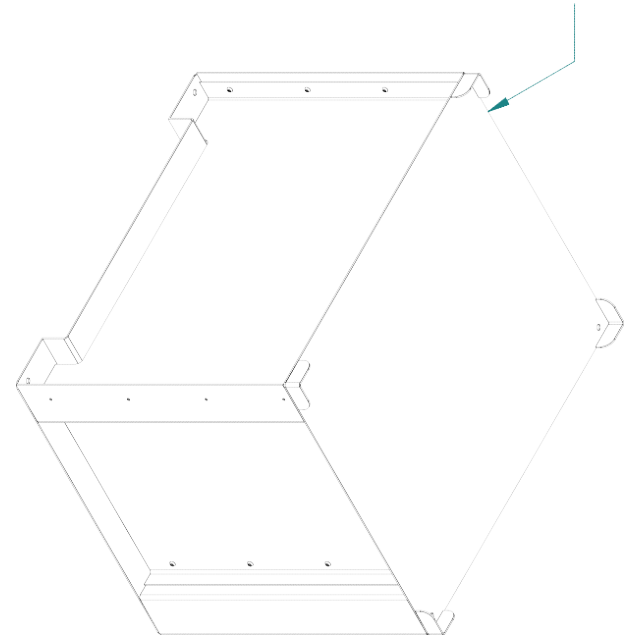


Для сохранения гарантии используйте исключительно оригинальные запасные части.

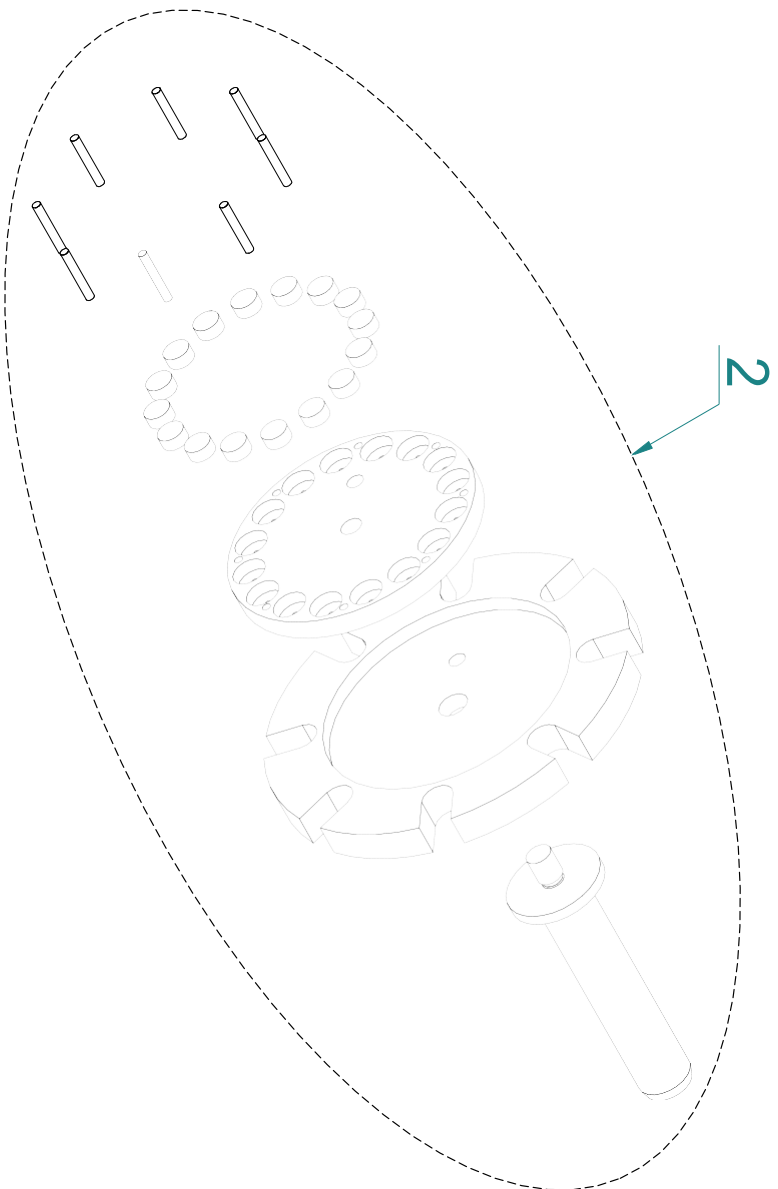
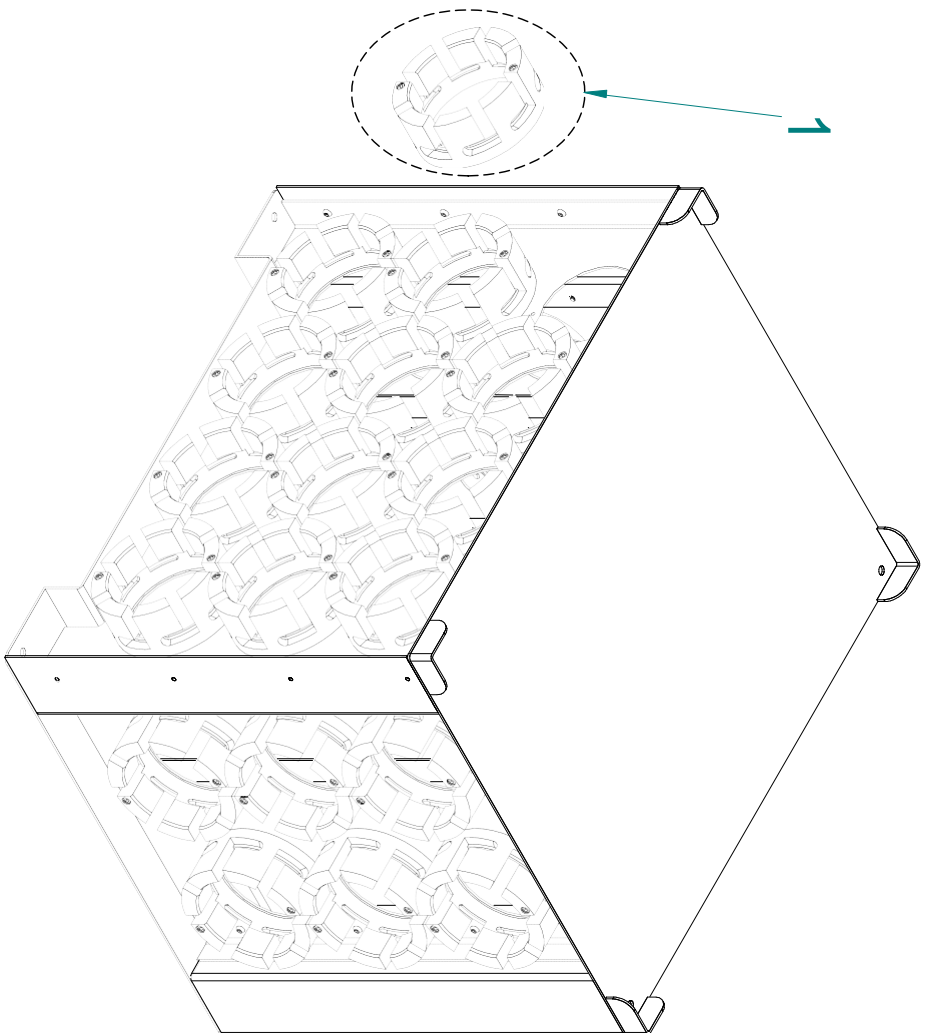


1





Данный документ является собственностью производителя или его представителя и не подлежит передаче, изменению, копированию или передаче третьим лицам без письменного разрешения



10 – Список приложений

В дополнении к данной инструкции по эксплуатации и обслуживанию, в качестве приложений по запросу предоставляется следующая документация (если применимо):

- Монтажные схемы
- Гидравлические схемы
- Пневматические схемы
- Декларация о соответствии
- Инструкция по смене напряжения питания
- Инструкция по замене фильтров, по чистке и смазке (H Серия)
- Инструкции и/или торговые каталоги на станки или детали станков, подходящих для Вашей модели.



Данный документ предназначен к прочтению профессионалами и/или специалистами. Поставляется документация, предназначенная только для Вашего станка.



Инструкция и данные приложения не подходят в качестве компенсации недоработок при обучении или профессионализме операторов, и, таким образом, Покупатель должен убедиться, что сотрудники способны правильно интерпретировать содержание документации.



ВАЖНО!
Информация, представленная в этом документе, частично взята из документов разных поставщиков. Данный документ содержит только необходимую информацию для использования и текущего обслуживания станка.



DICHIARAZIONE DI CONFORMITA' DECLARATION OF CONFORMITY

2006/42/CE Nuova direttiva per la marcatura CE
(Abrogazione della direttiva 98/37/CE ex 89/392/CEE)

2006/42/CE New machinery directive for the CE
(Abrogation of Directives 98/37/CE ex 89/392/CEE)

NOI - WE
OP S.r.l.

(Nome del fabbricante o del suo mandatario stabilito nella comunità - Supplier's name)
Via del Serpente, 97 - 25131 BRESCIA (Indirizzo completo - Address)

DICHIARIAMO SOTTO LA NOSTRA ESCLUSIVA RESPONSABILITA' CHE IL PRODOTTO : DECLARE UNDER OUR
RESPONSIBILITY THAT THE PRODUCT :

TUBOMATIC H144 EL

(nome - name, tipo - type, modello - model / n° di serie - serial number)

- **La macchina non rientra nell'elenco contenuto nell'All. IV della Direttiva Macchine 2006/42/CE**
The machine is not part of the list included in Ann. IV Machinery Directive 2006/42/CE.
- **La macchina rispetta i requisiti essenziali di sicurezza indicati sulla Direttiva Macchine e successive modifiche:**
The machine follows the safety requirements included in the Machinery Directive and its following modifications:

2006/42/CE
2006/42/EC
2006/95/CE
2006/95/EC
2004/108/CE
2004/108/EC

DIRETTIVA MACCHINE
MACHINE DIRECTIVE
DIRETTIVA BASSA TENSIONE
LOW VOLTAGE DIRECTIVE (LVD)
DIRETTIVA COMPATIBILITA' ELETTROMAGNETICA
ELECTROMAGNETIC COMPATIBILITY (EMC)

- **La macchina è provvista di marcatura CE**
The machine is provided with EC mark
- **Norme di riferimento applicate:**
Applied references normative:

UNI EN ISO 12100:2010
UNI EN ISO 12100:2010

CEI EN 60204-1
CEI EN 60204-1

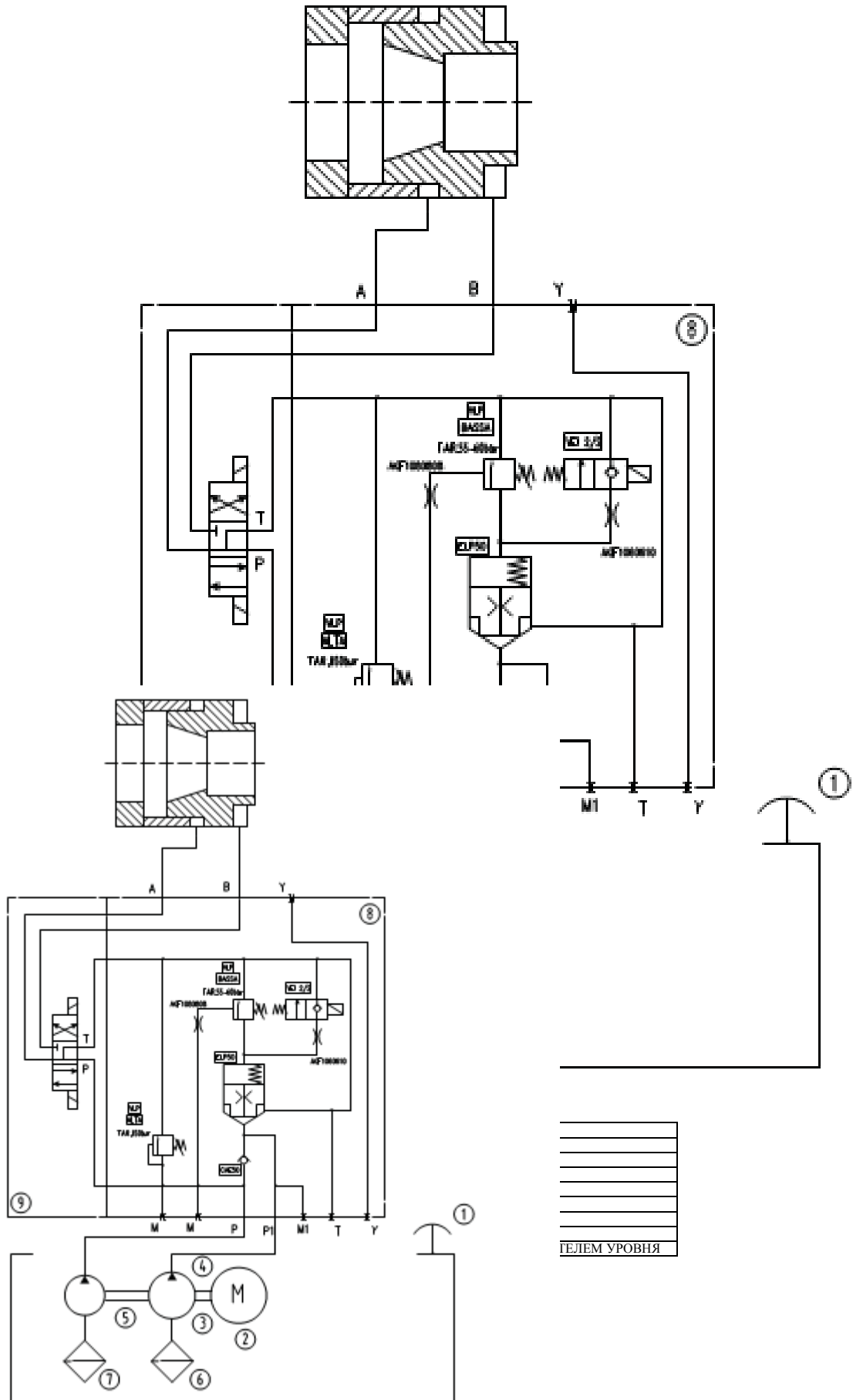
Brescia, li

DANIELE PIANTONI

(nome e firma o timbratura della persona autorizzata)
(name and signature or equivalent marking of authorized person)

Dichiaro che il Fascicolo Tecnico è costituito presso OP s.r.l Via del Serpente 97, 25131 BRESCIA

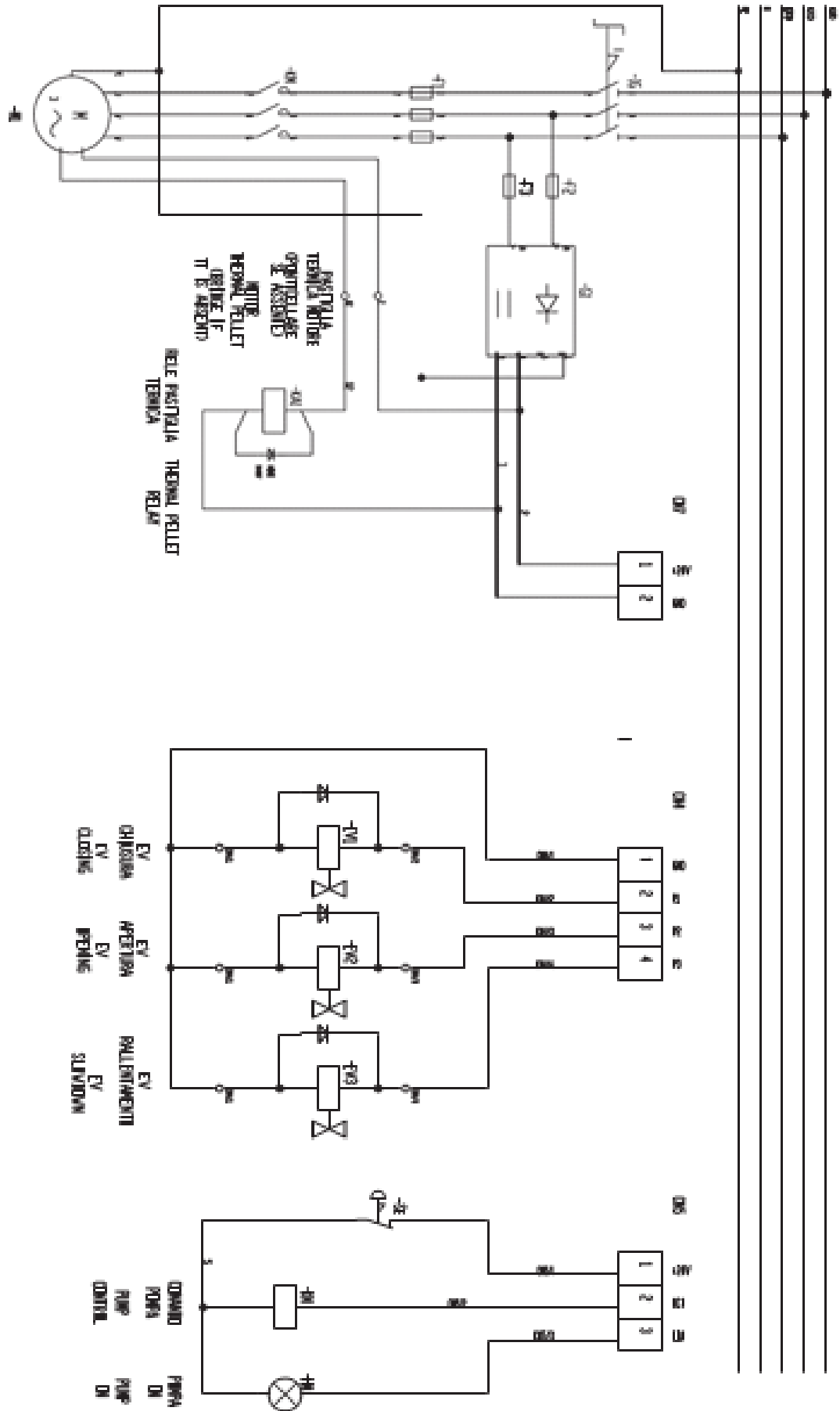
ГИДРАВЛИЧЕСКАЯ СХЕМА



Данный документ является собственностью производителя или его представителя и не подлежит подделке, изменению или передаче третьим лицам без письменного разрешения

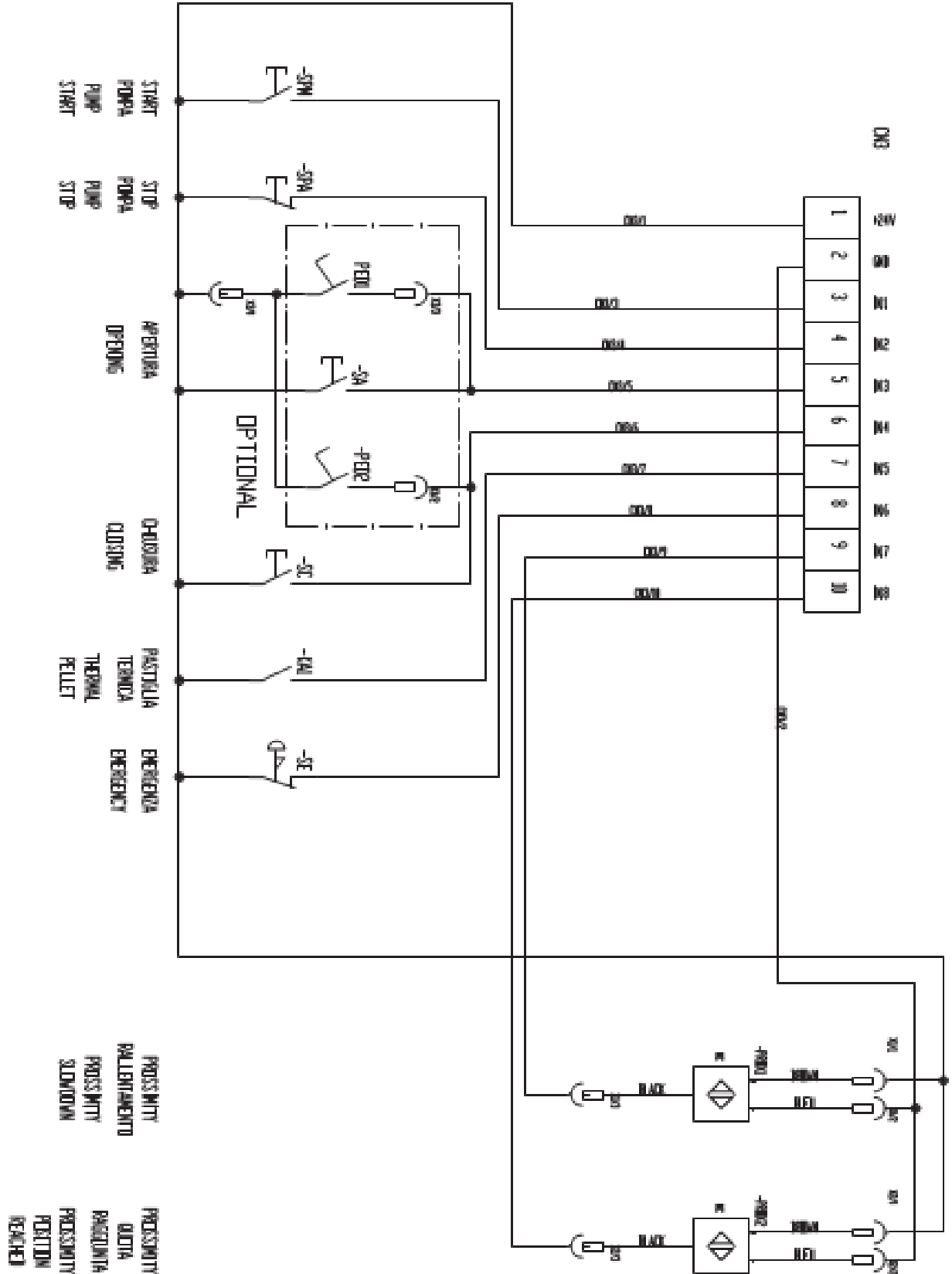


ЭЛЕКТРИЧЕСКАЯ СХЕМА





ЭЛЕКТРИЧЕСКАЯ СХЕМА



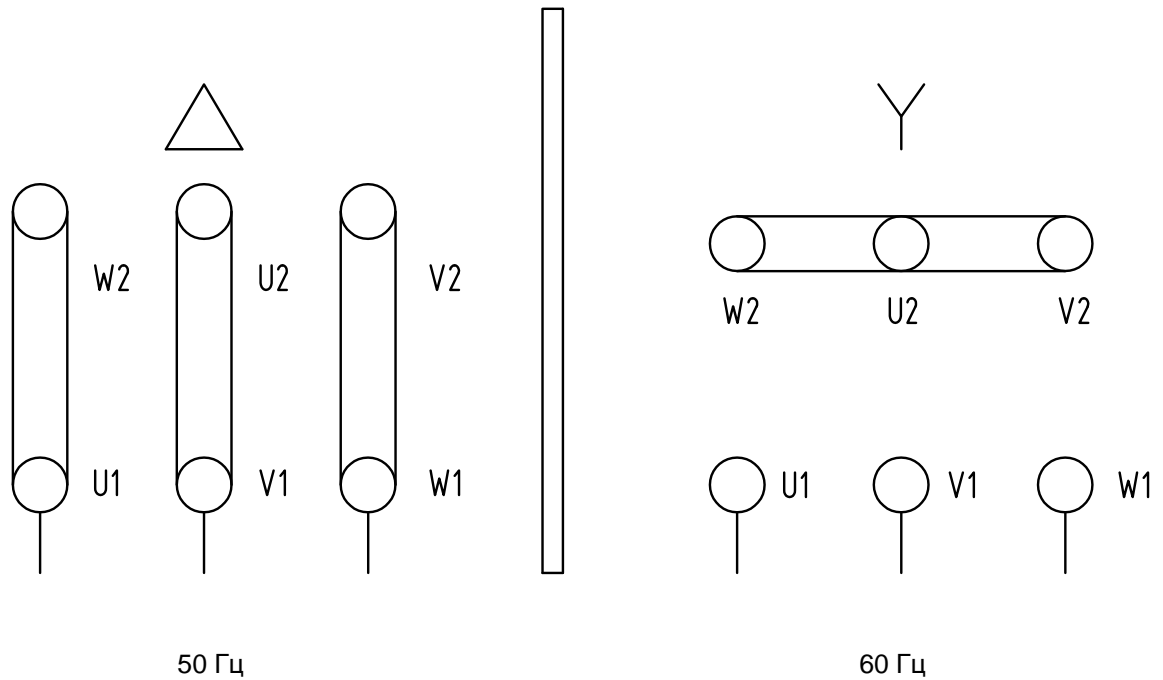
ДАННЫЙ ДОКУМЕНТ ЯВЛЯЕТСЯ СОБСТВЕННОСТЬЮ ПРОИЗВОДИТЕЛЯ ИЛИ ЕГО ПРЕДСТАВИТЕЛЯ И НЕ ПОДЛЕЖИТ КОПИРОВАНИЮ ИЛИ ПЕРЕДАЧЕ



ЭЛЕКТРИЧЕСКАЯ СХЕМА

CODICE	DESCRIZIONE
-H	INTERRUTTORE GENERALE - MASTER SWITCH
-F1	FUSIBILI POTENZA 300000 - POWER FUSES
-F2	FUSIBILI 200000 - FUSE
-M	CONTATTORE - CONTACTOR
-M1	RELE' AUSILIARIO PASTIGLIA TERMICA - AUXILIARY THERMAL PELLET RELAY
-S1	ALIMENTATORE SWITCHING - SWITCHING POWER SUPPLY UNIT
-E	PULSANTE A FUNDO CON BLOCCO - PUSH BUTTON EMERGENCY
-SP1/SP1/1H	PULSANTE LUMINOSO DOPPIO - LUMINOUS DOUBLE PUSH BUTTON
-S4/1H	PULSANTE LUMINOSO CHIUSURA - LUMINOUS CLOSING PUSH BUTTON
-S5/1H	PULSANTE LUMINOSO APERTURA - LUMINOUS OPENING PUSH BUTTON
-PROX 1	PROXIMITY RALLONTAMENTO - SLOWDOWN PROXIMITY
-PROX 2	PROXIMITY RAGGIUNTO QUOTA - POSITION REACHED PROXIMITY
-X1	PIEZA/SPINA 16 PINI - SOCKET/PIN 16 PINS

ИНСТРУКЦИЯ ПО ПЕРЕКЛЮЧЕНИЮ НАПРЯЖЕНИЯ



соединение Δ
минимальное напряжение 215 В
максимальное напряжение 240 В

соединение Y
минимальное напряжение 375 В
максимальное напряжение 420 В

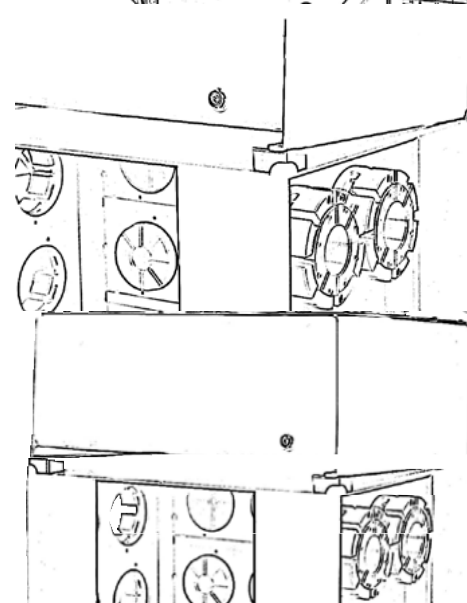
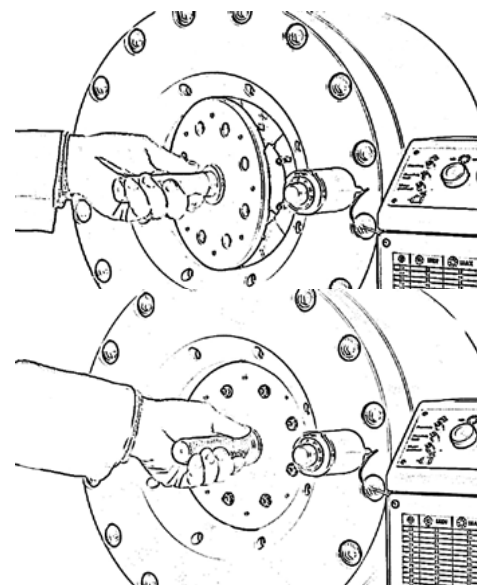
соединение Δ
минимальное напряжение 215 В
максимальное напряжение 290 В

соединение Y
минимальное напряжение 375 В
максимальное напряжение 500 В

Поменяйте соединительные планки в коробке зажимов двигателя.

ИНСТРУКЦИИ ПО ОЧИСТКЕ И СМАЗКЕ

1. Установите кнопку остановки в положение ноль.
2. Закройте станок, протолкнув поршень вперед.
3. Зафиксируйте зажим на болтах держателя кулачков.
4. Откройте станок, потянув поршень назад. Держатель кулачков должен автоматически остаться зафиксированным зажимом.
5. Подложите клинья таким образом, чтобы станок наклонился.
6. Заправьте резервуар насоса растворителем "G" (в комплекте).



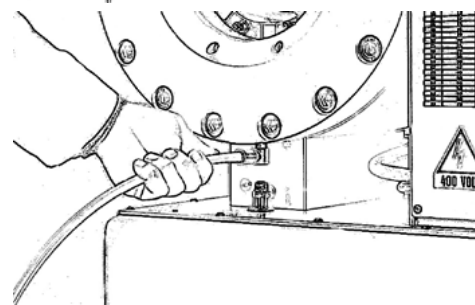
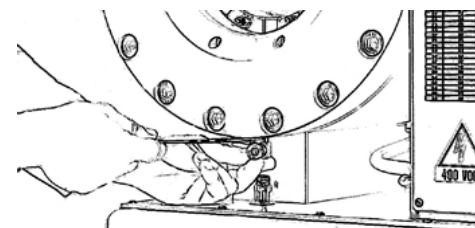
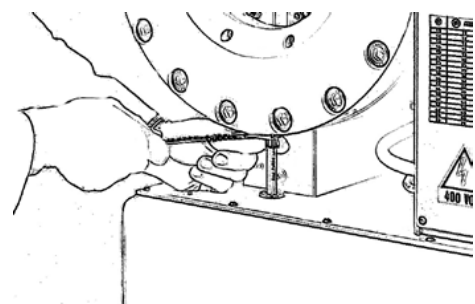
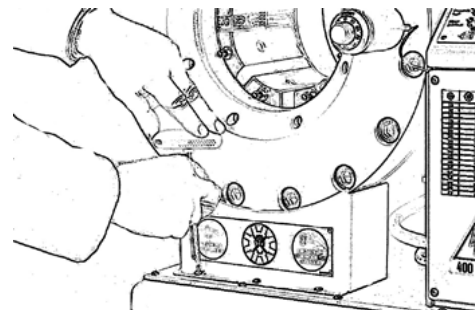
Данный документ является собственностью производителя или его представителя и не подлежит подделке, изменению, копированию или передаче третьим лицам без письменного разрешения

7. Подсоедините сжатый воздух, максимум 7 бар на насос.
8. Уберите переднее защитное ограждение.

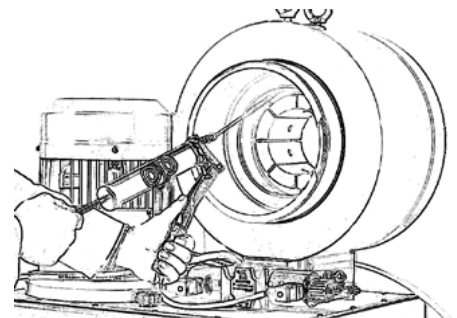
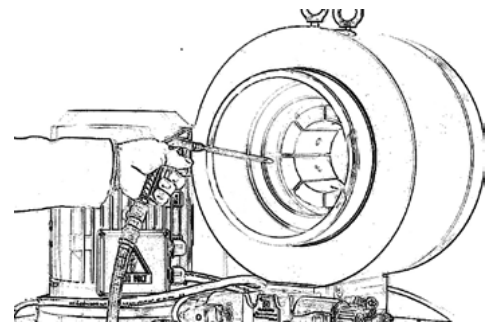
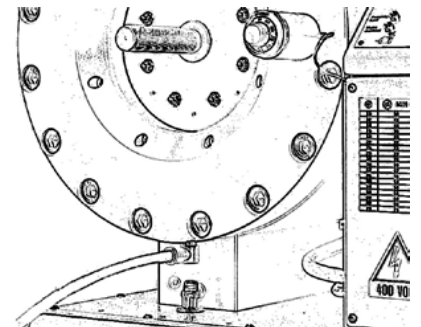
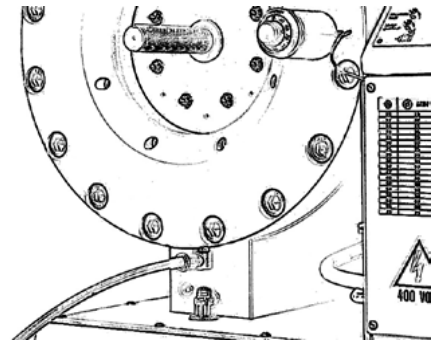
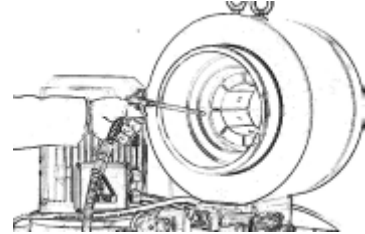
9. Отсоедините фитинг, расположенный под фланцем.

10. Подсоедините фитинг под углом 90°.

11. Подключите трубку (в комплекте) и выведите ее в контейнер.



12. Очистите внутреннюю часть станка с задней стороны.
13. Продуйте воздухом
14. Повторяйте действия № 12 и № 13 до тех пор, пока жидкость, вытекающая из станка из-под переднего фитинга фронтального фланца не станет максимально возможно более чистой.
15. На протяжении 2 минут продуйте до полного высыхания внутреннюю часть станка.
16. Смажьте непосредственно 4 верхних держателя кулачков. Во избежание потерь смазки относительно 4 нижних держателей кулачков, смазывайте часть поршня снизу, по которому скользит держатель кулачка, с помощью поставляемой смазки " KLUBER STABURAGS NBV 30 " .



17. Смазав станок, закройте его.

Удалите зажим, слегка нажав на него вниз.

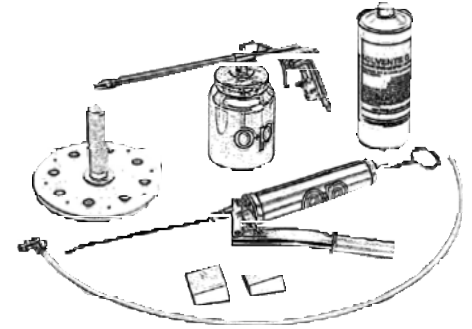
Удалите 2 клина.

Смажьте переднюю поверхность восьми держателей кулачков.

Выполните две операции открытия-закрытия на станке без загрузки.

АКСЕССУАРЫ

- Блокировочный зажим держателя кулачков.
- Клинья 2 шт. для наклона станка.
- Растворитель «G» 1.5 литра.
- Смазка "KLUBER STABURAGS NBV 30".
- Устройство для смазки, оснащенное штифтом.
- Насос для чистки.





ЗАМЕНА ФИЛЬТРОВ И МАСЛА

ЗАМЕНА ФИЛЬТРА

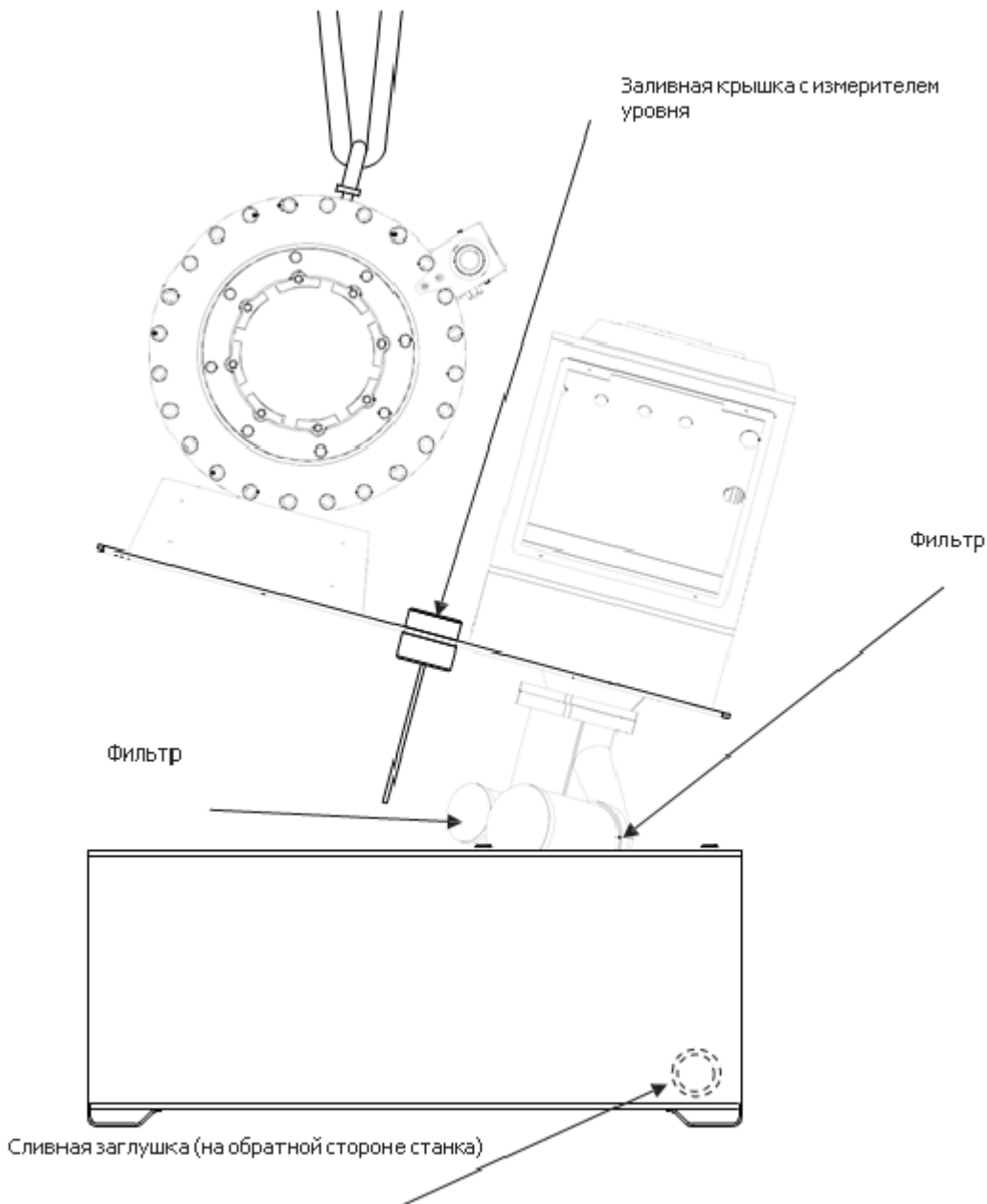
1. Всегда меняйте масло при замене фильтров
2. Откройте крышку бака, как показано на рисунке.
3. Открутите фильтры, указанные стрелкой, и удалите их
4. Утилизируйте использованные фильтры в соответствии с национальным и/или действующими нормами ЕС
5. Поместите на фитинг некоторое количество тефлоновой лены.
6. Вкрутите новые фильтры.

ЗАМЕНА МАСЛА

Меняйте масло каждые 3000 рабочих часов.

1. Слейте масло из бака, используя спускную заглушку, расположенную на задней стенке бака. Немного наклоните бак, чтобы мало вытекло полностью.
2. Утилизируйте использованное масло в соответствии с национальными и/или действующими нормами ЕС
3. Закройте спускную заглушку.
4. Заполните бак через заливную крышку. Используйте масло исключительно с характеристиками, указанными в главе «Обслуживание».
5. Количество заливаемого масла: см. главу «ОПИСАНИЕ СТАНКА И УСТАНОВКИ».

СХЕМА ЗАМЕНЫ ФИЛЬТРОВ И МАСЛА



Данный документ является собственностью производителя или его представителя и не подлежит подделке, изменению, копированию или передаче третьим лицам без письменного разрешения



ООО «Гидравия»

Россия, 194156, Санкт-Петербург, пр. Энгельса, д. 33, к. 1, офис 603
Тел./Факс: +7 812 7021242 +7 812 7021241
e-mail: info@hydravia.ru www.hydravia.ru
ИНН 7806158571 КПП 780201001 ОГРН 1047811020784

Входит в Объединенную Гидравлическую Компанию



ООО «Гидравия»

Россия, 194156, Санкт-Петербург, пр. Энгельса, д. 33, к. 1, офис 603

Тел./Факс: +7 812 7021242 +7 812 7021241

e-mail: info@hydravia.ru www.hydravia.ru

ИНН 7806158571 КПП 780201001 ОГРН 1047811020784