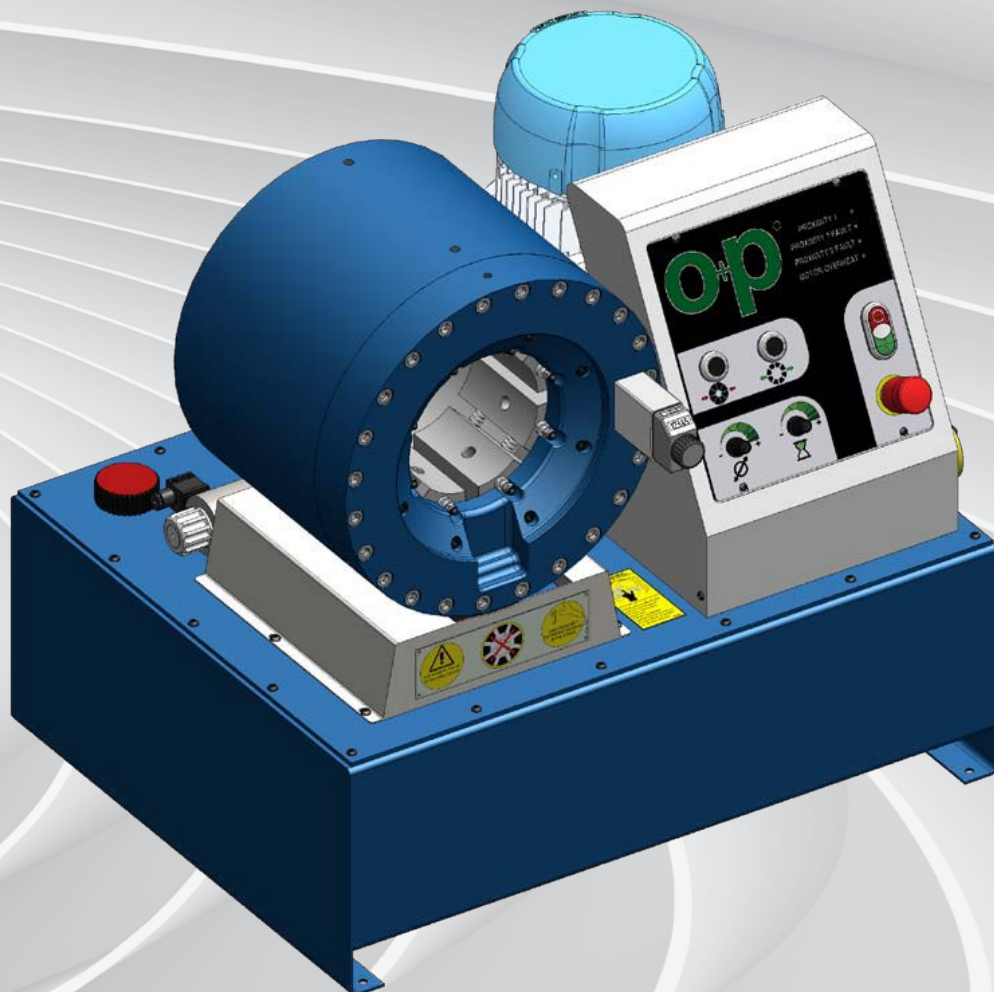


ИНСТРУКЦИЯ ПО ЭКСПЛУАТАЦИИ И ОБСЛУЖИВАНИЮ



PEOPLE, PASSION
& SOLUTIONS

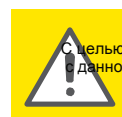


ОРИГИНАЛЬНЫЕ ИНСТРУКЦИИ

TUBOMATIC H130 EL

СЕРИЙНЫЙ НОМЕР

ГОД

**ПРЕДУПРЕЖДЕНИЕ!**

С целью соблюдения мер безопасности
данной инструкцией должны
ознакомиться все пользователи станка

1 - Введение

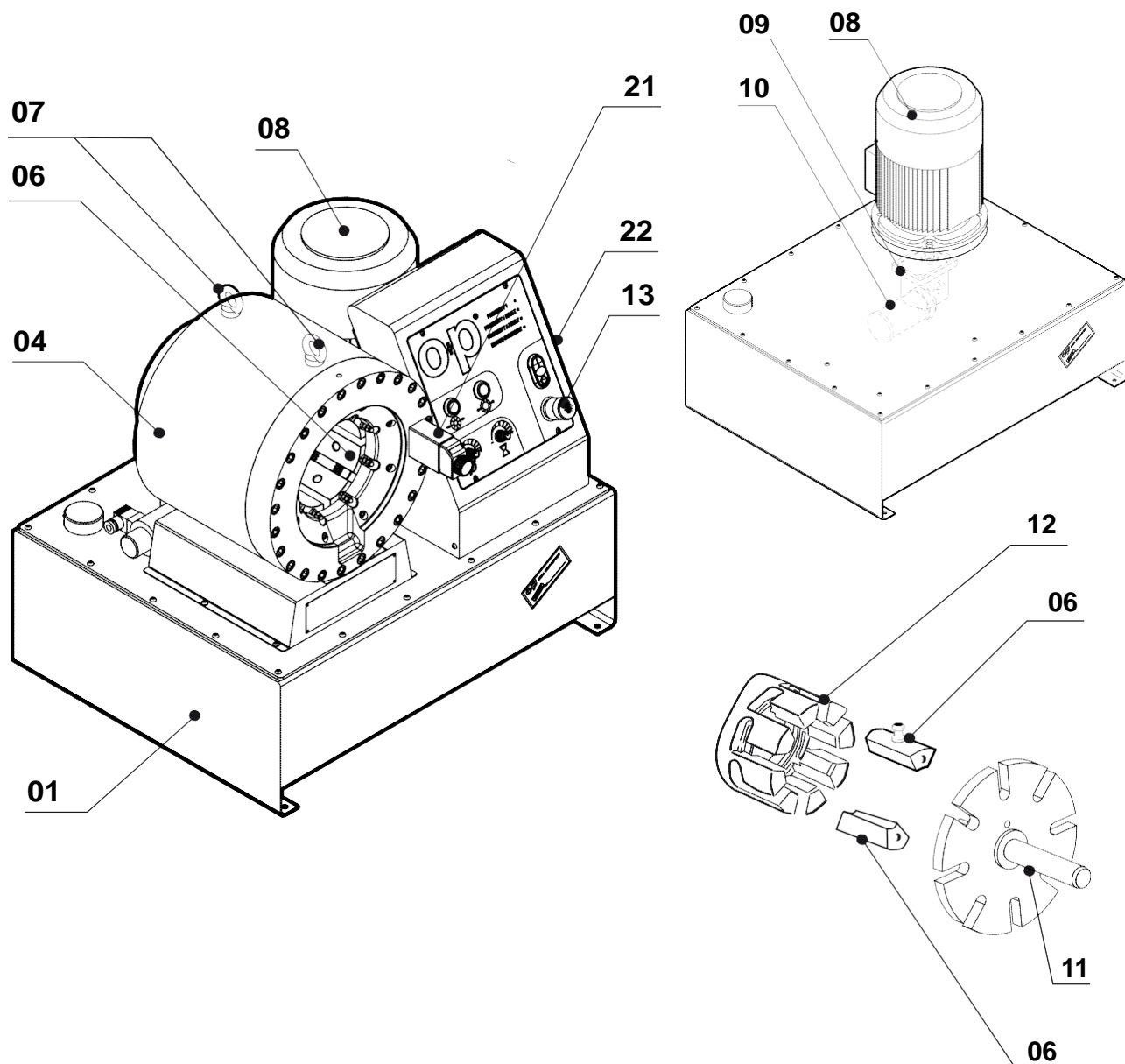
СПРАВОЧНЫЙ УКАЗАТЕЛЬ

1 - Введение	2
СПРАВОЧНЫЙ УКАЗАТЕЛЬ	3
Справочный указатель	4
ДОКУМЕНТ И ЦЕЛЕВАЯ АУДИТОРИЯ	5
Предмет и структура документа	5
Характеристики персонала	6
СИМВОЛЫ И ОБОЗНАЧЕНИЯ	7
ДИАПАЗОН ПРИМЕНЕНИЯ	8
Правильное применение	8
Применение запрещено	9
2 - Характеристики	10
ОБЩИЕ ПОЛОЖЕНИЯ	10
ОПИСАНИЕ СТАНКА	11
Технические характеристики	11
Чертеж: габаритные размеры	12
Маркировка станка и производитель	13
Описание станка	14
- Опрессовочный блок	14
- Гидравлический блок	15
- Установка кулачков вручную	15
- Панель управления	15
- Аксессуары	15
3 - Предотвращение несчастных случаев и безопасность	16
ОБЩИЕ ПОЛОЖЕНИЯ	16
ЗОНЫ РИСКА И ЭКСПЛУАТАЦИЯ	17
Условия установки	17
Техническое обслуживание и устройства для обеспечения безопасности	17
Термическая опасность	17
Спецодежда	17
Приведение станка в движение	18
Остановка или выключение станка	18
Освещение рабочего места	18
Уровень шума	18
ОСТАТОЧНЫЕ РИСКИ	19
Таблица: Остаточные риски	19
4 - Подъем и транспортировка	20
ОБЩИЕ ПОЛОЖЕНИЯ	20
Подъем	20
Транспортировка	20
Распаковка и очистка компонентов	20
ПРАВИЛЬНЫЙ ПОДЪЕМ СТАНКА	21
Таблица: Точки подъема	21
5 - Установка	22
ОБЩИЕ ПОЛОЖЕНИЯ	22
Способы установки	22
Предварительные проверки	22
Процедура установки	24

6 - Оснащение	25
ОБЩИЕ ПОЛОЖЕНИЯ	25
Оборудование	26
- Накопитель и быстросъемы	26
Таблица: Кулачки для опрессовки РВД мм / дюйм	26
7 - Эксплуатация	27
ОБЩИЕ ПОЛОЖЕНИЯ	27
Пуско-наладочные работы	27
Использование	27
ПАНЕЛЬ УПРАВЛЕНИЯ	28
ОПИСАНИЕ ПАНЕЛИ УПРАВЛЕНИЯ	29
ЛИМБУС	31
ПОРЯДОК РАБОТЫ	32
СМЕНА КУЛАЧКОВ ПО ОДНОМУ	33
Установка и снятие кулачков с помощью ручного инструмента	33
СМЕНА КУЛАЧКОВ С ПОМОЩЬЮ СТАНДАРТНОГО БЫСТРОСЪЕМА	34
Снятие кулачков с помощью стандартного быстросъема	34
Установка кулачков с помощью стандартного быстросъема	35
ЗАМЕНА КУЛАЧКОВ С ПОМОЩЬЮ ПАТЕНТОВАННОГО БЫСТРОСЪЕМА	36
Снятие кулачков с помощью патентованного быстросъема	36
УСТАНОВКА КУЛАЧКОВ С ПОМОЩЬЮ ПАТЕНТОВАННОГО БЫСТРОСЪЕМА	38
8 - Обслуживание	39
ОБЩИЕ ПОЛОЖЕНИЯ	39
Регулярное обслуживание	40
Плановое обслуживание	41
Смазочные материалы и обозначения	42
ХРАНЕНИЕ И ДЕМОНТАЖ	43
Хранение станка или длительный перерыв в эксплуатации	43
Вывод из эксплуатации, демонтаж или списание станка	43
Таблица: Утилизация продуктов	43
9 - Каталог запасных частей	44
ОБЩИЕ ПОЛОЖЕНИЯ	44
10 - Список приложений	52
ДЕКЛАРАЦИЯ СООТВЕТСТВИЯ	53
СХЕМА ГИДРАВЛИЧЕСКОЙ СИСТЕМЫ	54
СХЕМА ЭЛЕКТРИЧЕСКОЙ СИСТЕМЫ	55
ИНСТРУКЦИИ ПО ОЧИСТКЕ И СМАЗКЕ СТАНКА	57
ЗАМЕНА ФИЛЬТРОВ И МАСЛА	61
СХЕМА ЗАМЕНЫ МАСЛА И ФИЛЬТРА	62
ЦИФРОВОЙ ЛИМБУС (электронный датчик положения прямого привода)	63

Справочный указатель

01, гидравлический блок.....	12, 16, 22, 25, 41, 42
04, гидравлический цилиндр.....	15, 41
06, кулачки.....	15, 16, 19, 20, 25, 27, 28, 34, 35, 36, 37, 39, 41, 42
07, проушины	15
08, двигатель.....	12, 16, 24, 28
09, насосы.....	41, 42
10, погружные фильтры.....	41, 42
11, патентованный быстросъем.....	27, 37, 38, 39
12, ячейки.....	20, 27, 35, 36, 38, 39, 41, 42
13, панель управления.....	16, 20, 22, 25
21, лимбус.....	15, 32, 35, 36, 37, 39
22, лимбус.....	16
40, электрическая педаль (ОПЦИЯ)	27



Данный документ является собственностью производителя или его представителя и не подлежит подделке, изменению, копированию или передаче третьим лицам без письменного разрешения

ДОКУМЕНТ И ЦЕЛЕВАЯ АУДИТОРИЯ

Данный документ предназначен для ознакомления специалистам, чей опыт или квалификация позволяют им работать, соблюдая большинство общих стандартов по безопасности, и которые обладают специфическими навыками. Предполагается, что каждый сотрудник имеет основные знания, требуемые для выполнения своих функций.

Покупатель должен убедиться, что оператор станка имеет навыки и способности, необходимые для работы.



Ознакомление с инструкцией обязательно для всех специалистов, которые будут привлечены к работе на станке. Также они должны быть проинформированы обо всех ОСТАТОЧНЫХ РИСКАХ, связанных с использованием станка или производимой продукцией.

В инструкции НЕ БЕРУТСЯ в расчет пробелы в образовании или навыках специалистов, которые могут повлиять на работу со станком.

Сотрудники, привлеченные к работе, обслуживанию и/или другим операциям со станком, должны обладать специальным опытом работы с данным видом оборудования, или пройти профессиональное обучение.



Покупатель несет ответственность за все повреждения или травмы сотрудников, которых он привлек к работе со станком.

Некоторые общие инструкции по безопасности могут быть повышенными, а в некоторых возникающих ситуациях и затруднительными к исполнению (например, первый запуск, специфические задачи по обслуживанию, испытания без загрузки, неполадки или неисправности, и т.п.).

В этих случаях оператор, монтажник или обслуживающий техник может поступить по своему усмотрению при соблюдении следующих условий:

- Полная осознанность своих действий.
- Наличие соответствующих навыков и знаний.
- Действия не будут направлены на причинение сознательного вреда собственному здоровью.

Предмет и структура документа

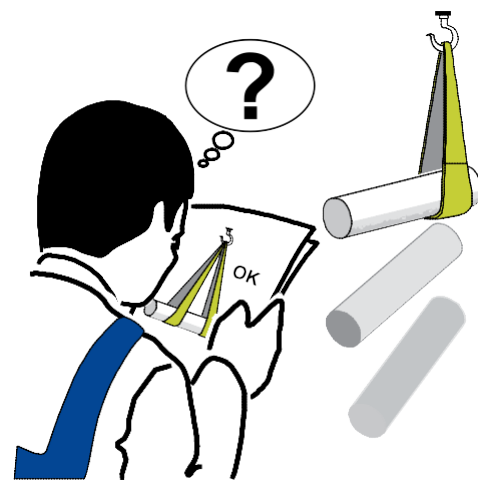
Предметом данного документа (ИНСТРУКЦИЯ ПО ЭКСПЛУАТАЦИИ) является достоверное руководство, которое обеспечивает безопасную работу и позволяет правильно осуществлять все необходимые операции по обслуживанию станка.

Все сотрудники, работающие со станком, должны прочитать и понять все описанное в документе. Оригинал документа был составлен на итальянском языке, таким образом, в случае каких-либо несоответствий или сомнений необходимо обратиться к оригинальной версии или за дополнительными разъяснениями к производителю.

Указания, представленные в документе, не замещают правила безопасности и технические сведения по установке и работе, которые относятся непосредственно к продукту, а также правила, диктуемые здравым смыслом и принятые в стране, где используется станок.

Документ разбит на ГЛАВЫ (ВВЕДЕНИЕ, ХАРАКТЕРИСТИКИ и т.д.), как обозначено в СОДЕРЖАНИИ.

Главы и содержащаяся в них информация расположены в порядке значимости.



Характеристики персонала

Специалист, перед которым ставятся задачи на работе со станком, должен пройти специальное профессиональное обучение или иметь соответствующий опыт работы со станком данного типа.

Если, по какой-либо причине, при установке станка или запуске производства обучение не проводилось, Покупатель обязан попросить провести обучение и/или убедиться, что соблюдаются все условия, указанные в данном документе.



С целью предотвращения порчи имущества или травм персонала, мы предлагаем Клиенту сообщить операторам обо всех ОСТАТОЧНЫХ РИСКАХ, которые могут возникнуть при эксплуатации станка.

Персонал, привлекаемый к работе на станке или к его обслуживанию, должен состоять из квалифицированных, осведомленных и опытных специалистов, которые понимают стоящие перед ними задачи и способны верно интерпретировать содержание данного руководства, а также провести все проверки тщательно и с соблюдением всех правил безопасности.

Привлечение неквалифицированных, нетрудоспособных, нетрезвых, использующих наркотических средства сотрудников категорически запрещено.

Покупатель принимает на себя полную ответственность за квалификацию и умственное или физическое состояние привлекаемого к работе персонала.

Покупатель или работодатель несет гражданскую ответственность за весь ущерб, причиненный людям или имуществу, персоналом, допущенным к использованию станка.

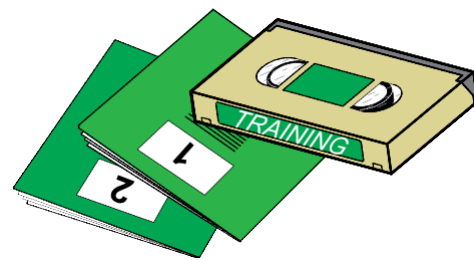
Сотрудники должны соответствовать следующим требованиям:

- в полной мере использовать верхние и нижние конечности.
- различать и знать цвета.
- обладать хорошим зрением и слухом.
- уметь читать и писать.
- знать сигналы опасности и предупреждающие сигналы на станке.
- уметь работать автономно на производственных предприятиях и с аналогичной техникой.
- быть способными обеспечить рабочий цикл, проверить правильную работу и уровень качества продуктов, исправить и сообщить об отклонениях от нормы, если необходимо.
- делать необходимые записи для гарантии обеспечения предписанного качества и надлежащей эффективности производства.



Использование станка людьми, употребляющими алкоголь, лекарственные препараты и/или наркотики запрещено.

Сотрудникам, работающим со станками, необходимо всегда использовать индивидуальное защитное снаряжение, установленное законом страны, где используется станок, а также дополнительно предоставляемое работодателем: кожаные перчатки, безопасная обувь и т.п.



СИМВОЛЫ И ОБОЗНАЧЕНИЯ

В некоторых случаях опасные зоны обозначены в инструкции по эксплуатации и/или на станке с использованием знаков, шильд, символов или иконок, которые означают опасность или правило (обязанность). Например, правило обращения с документом, который должен быть всегда доступен, его порча и нарушение целостности запрещены.

Операции или ситуации, в которых задействованный персонал должен быть предельно осторожен. Общая опасность высокого напряжения.

Работа, требующая привлечения квалифицированных и ответственных специалистов и/или требование заземлить установку.

Опасность, вызванная электромагнитным излучением

Зоны нагрева: означает опасность из-за наличия зон нагрева или задействования деталей при высоких температурах (опасность ожога).

Раздробление, порезы или ссадины, риск поскользнуться: обозначает возможность или опасность причинения вреда здоровью оператора.

Взрывы: обозначает потенциальный риск взрыва или требование установки взрывозащитного оборудования.

Запрет на снятие защитных ограждений станка.

Общий запрет: обозначает запрет доступа в определенную зону или на выполнение маневра.

Правило: обозначает обязанность выполнять описанные операции, используя одежду и/или индивидуальное защитное снаряжение, предоставляемое работодателем (спецодежда, кожаные перчатки, безопасная обувь и т.п.).

Запрет использования не по назначению. Запрещается использовать пистолет-распылитель, направляя спрей в сторону людей, животных и работающего электрического оборудования.

Маркировка CE для обозначения требования утилизации электрических и электронных продуктов через пункты сбора отходов, которые подходят для этой цели, и обозначения отдельной утилизации для предотвращения загрязнения окружающей среды.



ДИАПАЗОН ПРИМЕНЕНИЯ

Производитель не несет никакой ответственности за все виды ущерба, явившегося следствием неправильной или неосторожной эксплуатации.



Станок НЕ ДОЛЖЕН использоваться неквалифицированным персоналом или экспертами, которые не работали на станке, что противоречит содержанию данной инструкции по эксплуатации и документации в приложениях.



Использование станка не по назначению категорически запрещено, а также опасно.

Правильное применение

Станок предназначен для эксплуатации одним обученным оператором, осведомленным об остаточных рисках. Когда рабочая зона оператора находится перед станком, необходимо обеспечить достаточно пространства для безопасной работы.

Станок, описываемый в данной инструкции по эксплуатации, был спроектирован для:

соединения, с помощью системы опрессовки, металлических фитингов с пневматическими рукавами высокого или низкого давления (фитинги и рукава должны иметь специфические характеристики и/или быть изготовлены из специальных материалов, обозначенных в заказе и/или непосредственно под Покупателя).

Максимально удобная для пользователя электронная система станка делает его доступным для широкого круга покупателей.

Электронная система (только версия ES) имеет три рабочих режима: ручной, полуавтоматический и автоматический, а также множество функций для облегчения и ускорения процесса опрессовки рукавов.



Диапазон вариантов использования станка должен соответствовать ограничениям, оговоренным в договоре купли-продажи и описанным в таблице «технические характеристики» и инструкции по эксплуатации.



Например. Оператор должен находиться на достаточно близком от станка расстоянии, чтобы выполнять требуемые операции, но и на достаточном отдалении, чтобы исключить возможность случайного попадания рук или частей тела в зону опрессовки.

ВНИМАНИЕ!

При несоответствующем использовании, оборудование может представлять опасность или стать причиной повреждений частей тела человека, которые никогда не должны быть в контакте или в пространстве между движущимися частями станка.

В инструкции перечислены и описаны ОСТАТОЧНЫЕ РИСКИ, которые невозможно исключить на этапе проектирования (см. таблицу «Остаточные риски»).

По соображениям безопасности, никто, кроме оператора, не должен находиться рядом со станком. В качестве исключения, рядом со станком может находиться обслуживающий персонал, при условии, что он наделен специальными полномочиями начальником производства.

Использование запрещено

Использование станка или его частей в целях, не соответствующих диапазону применения, категорически запрещено.

КАТЕГОРИЧЕСКИ ЗАПРЕЩЕНО:

Использование станка или его частей, не прочитав и не поняв правильно содержание инструкции по эксплуатации.

- Использовать хрупкие, бьющиеся или не входящие в диапазон использования материалы: керамику, стекло и т.п.
- Использовать коррозионные продукты, которые могут разрушить части станка или причинить вред здоровью оператора.
- Изменять рабочие параметры, к которым у обычного оператора нет доступа, т.к. они защищены паролем.
- Использовать гидравлический блок и/или установку, подсоединяя к другому оборудованию.
- Использовать станок с неработающими или отключенными защитными устройствами.
- Греть или сушить ветошь или одежду на горячих деталях. В дополнение к тому, что это может быть опасно, затрудняется вентиляция и охлаждение компонентов.
- Использовать станок или детали в пожароопасной окружающей среде.
- Использовать станок или детали без разрешения специалиста или квалифицированного персонала.
- Использовать станок или детали при давлениях, превышающих установленные производителем.

Производитель не несет никакой ответственности за любой вид ущерба, возникшего вследствие неправильной или неосторожной работы.

При неправильном использовании, оборудование может представлять опасность или стать причиной травм частей тела, которые никогда не должны быть в контакте или находиться в пространстве между движущимися частями станка.



2 - Характеристики

ОБЩИЕ ПОЛОЖЕНИЯ



Описание характеристик станка позволяет идентифицировать основные компоненты и уточнить техническую терминологию, используемую в инструкции по эксплуатации.

Техническая терминология рассматривается в главе СОДЕРЖАНИЕ и ОБОЗНАЧЕНИЯ. Глава ХАРАКТЕРИСТИКИ содержит информацию о составе станка, его характеристиках, размерах, и как это идентифицируется.

Установки, работа и обслуживание описаны ниже, базируясь на информации, которая содержится в этой главе и принимается во внимание.



В некоторых случаях может потребоваться отдельно документировать функционирование программного обеспечения станка или приложить дополнительную документацию к данной инструкции, которая бы предназначалась квалифицированным профессионалам.

ОПИСАНИЕ СТАНКА И УСТАНОВКИ

Технические характеристики



Таблица: Технические характеристики

Сила сжатия.....	190 тонн (210 US тонн)
Длина кулачков.....	100 мм
Открытие кулачков.....	Ø + 35 мм (Добавьте эту величину к минимальному диаметру кулачка, который Вы хотите использовать, для достижения максимального открытия кулачков)
Максимальная производительность, рукав 6 навивок (двухчастный фитинг).....	1"¼
Максимальная производительность, рукав 4 навивки (двухчастный фитинг).....	2"
Максимальная производительность, промышленный рукав.....	3"




ЗНАЧЕНИЕ ОПРЕССОВКИ (*)

Максимальный диаметр опрессовки 130 мм с кулачками Ø104 мм, и это значение нельзя превышать.

Двигатель 08	4 кВт
 Напряжение питания.....	(см. этикетки на станке)
 Напряжение органов управления оператора....	24 Volt +/- 10%
Количество масла.....	65 л
Характеристики масла.....	(см. главу: Обслуживание)

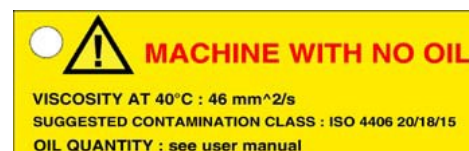
ВНИМАНИЕ. Гидравлический блок 01 поставляется без масла

Уровень шума	< 75 дБ(А)
Габаритные размеры станка (ДхШхВ)	760 x 675 x 715 мм (29.921" x 26.574" x 28.149")
Вес станка (статическая нагрузка)	295 кг (650 Lbs)

 Количество операторов.....	1 #
--	-----

Максимально допустимая температура окружающей среды.....	от -5 до + 40 ° С
Максимально допустимая относительная влажность	80 %
Максимально допустимое время работы без остановки (*)	23,5 ч

(*)Эти данные зависят от вида работ.



Рисунок, показывающий габаритные размеры

Размеры даны в мм.



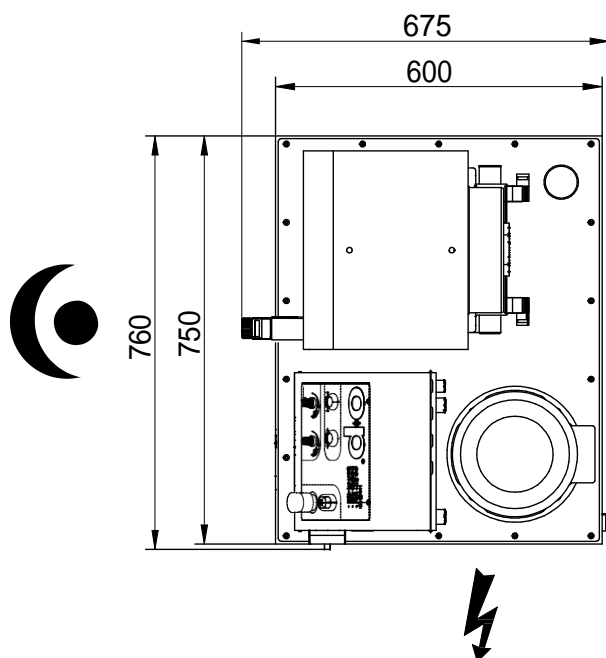
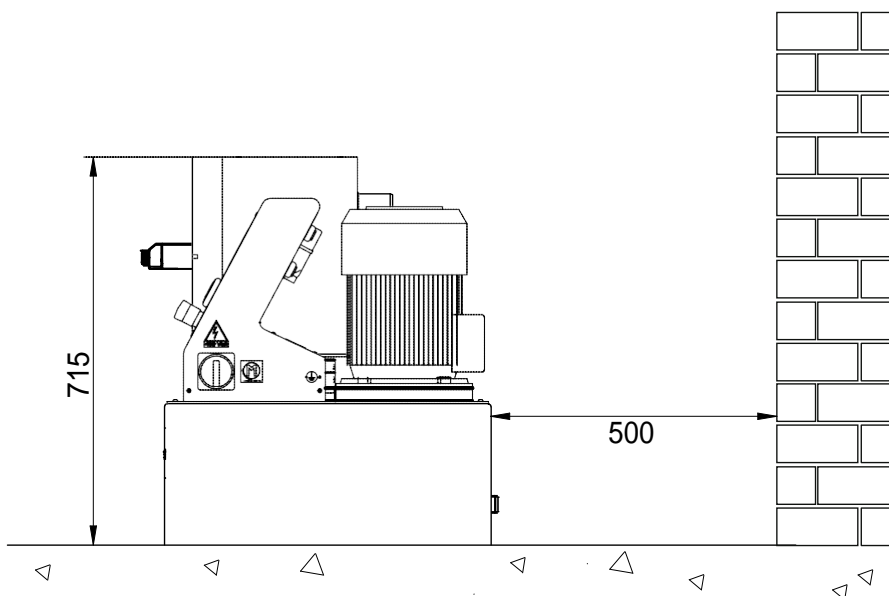
Подсоединение электропитания.



Положение оператора на рабочем месте.



В инструкции указаны максимальные размеры и, где необходимо, безопасные расстояния или пространство, требуемое для обслуживания. Точные размеры станка и/или оборудования указаны на чертежах, предоставляемых по запросу.



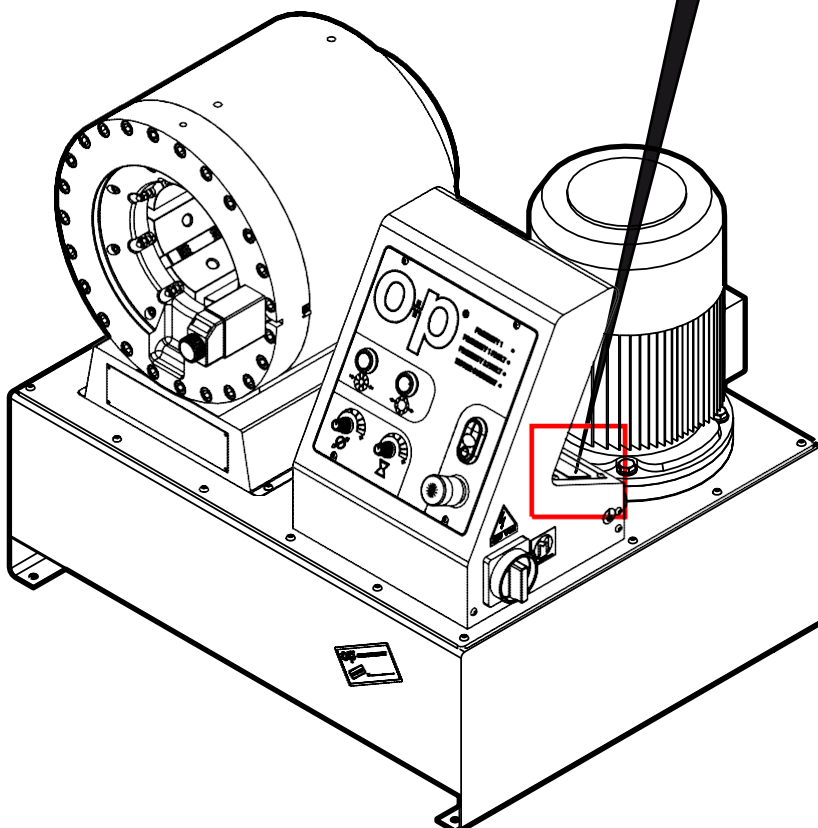
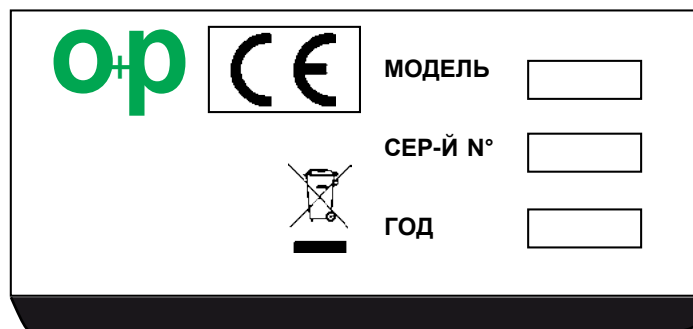
Маркировка станка и производитель



Ни при каких обстоятельствах НЕЛЬЗЯ удалять, повреждать, загрязнять, загораживать и т.п. информационные таблички на станке.

Информационные таблички должны регулярно очищаться и всегда находиться на виду, а также их НЕЛЬЗЯ закрывать какими-либо предметами (ветошью, коробками, оборудованием и т.п.).

Технические детали, описываемые в данной инструкции, не заменяют информацию, указанную в информационных табличках на станке.



Описание станка

В данном станке используется система опрессовки для соединения металлических фитингов и гидравлических рукавов высокого или низкого давления при давлении, которое подходит для ряда применений и технических характеристик.

Станок состоит из следующих компонентов.

- Опрессовочный блок

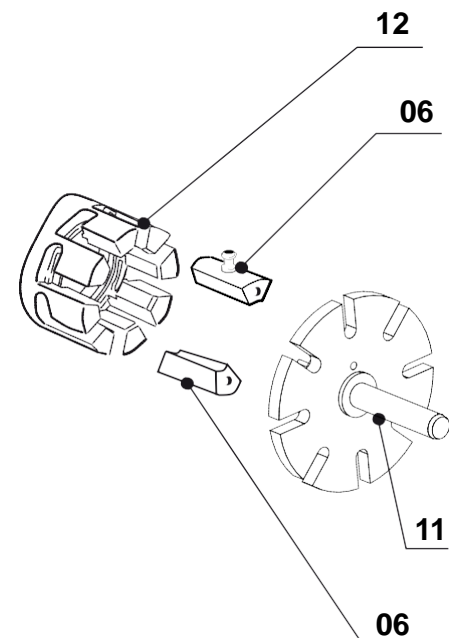
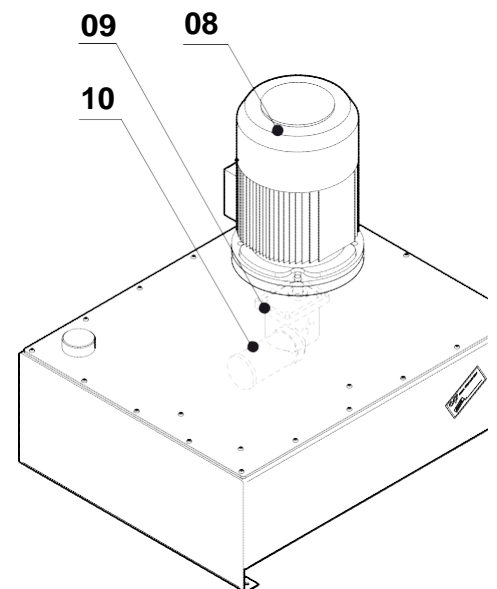
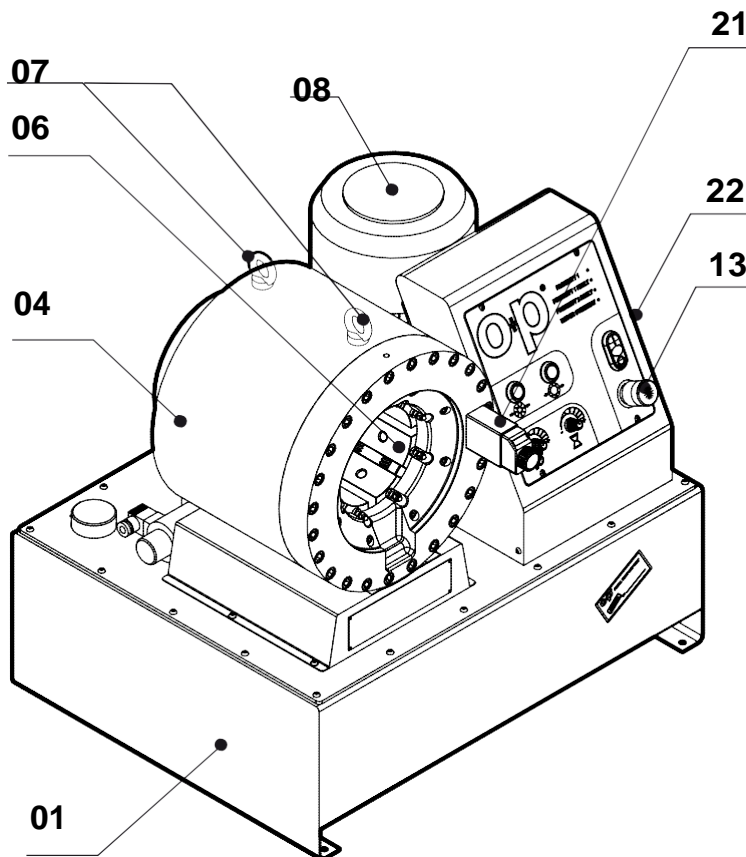
Опрессовочный блок состоит из гидравлического цилиндра **04**, поддерживаемого прочной рамой.

Подъемные проушины **07** прикреплены к масляному гидравлическому цилиндру.

Подъемные проушины **07** прикреплены к подвижной части.

Лимбус **21**, расположенный на гидравлическом цилиндре **04**, позволяет останавливать шток при достижении диаметра опрессовки.

Центральная часть опрессовочного блока состоит из кулачков **06**, выставленных радиально по длине окружности.

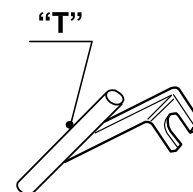


- Гидравлический блок

Гидравлический блок **01** размещен в нижней части станка.

Блок оснащен измерителем уровня, заливной крышкой и спускной крышкой.

Гидравлические компоненты, клапаны и соленоиды расположены на корпусе, также как и двигатель **08**.



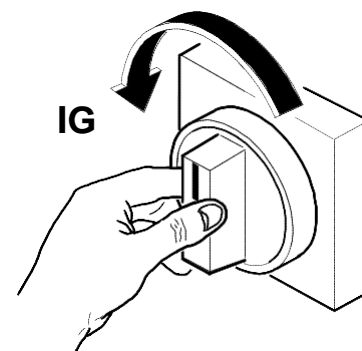
- Смена кулачков по одному

Станок оснащен системой ручной смены кулачков **06**, которая состоит из зажима «Т» и шестигранного гаечного ключа «С», и позволяет менять 1 кулачок за раз, как описано в главе ЭКСПЛУАТАЦИЯ под заголовком «СМЕНА КУЛАЧКОВ ПО ОДНОМУ»..

- Панель управления

Распределительная коробка **22** эргономично размещена на правой стороне станка и вмещает панель управления **13**, где расположены кнопки, описанные в главе 7 – ЭКСПЛУАТАЦИЯ.

Запуск с помощью главного выключателя, расположенного сбоку на распределительной коробке **22**, позволяет приводить эти кнопки в действие.



- Аксессуары

В комплект поставки станка могут быть включены некоторые аксессуары, как описано в главе «ОСНАЩЕНИЕ».

3 - Предотвращение несчастных случаев и безопасность

ОБЩИЕ ПОЛОЖЕНИЯ

Данный станок сконструирован в соответствии с наиболее высокими стандартами техники безопасности и оснащен защитными устройствами, подходящими для защиты деталей станка и оператора.



По очевидным причинам невозможно предвидеть все варианты монтажа и условий, в которых станок будет установлен, поэтому Покупатель должен сообщить производителю достоверную информацию о специфических условиях установки.

Обозначения, используемые в документе, не заменяют правила безопасности и техническую информацию по установке и эксплуатации, относящуюся непосредственно к станку, также как и правила, диктуемые здравым смыслом и правилами безопасности, действующими в стране, где используется станок.



Важно, чтобы операторам предоставлялась достоверная информация. Оператор обязан прочитать инструкцию и принять к сведению техническую информацию, предоставленную в инструкции по эксплуатации и приложениях к ней.

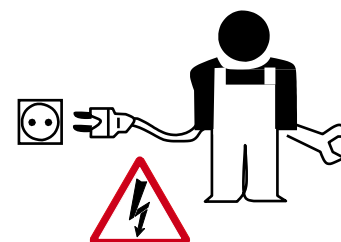
Производитель может провести обучение специалистов, работающих со станком, как у себя на производстве, так и на месте работ, в зависимости от условий, оговоренных в контракте.

Перемещение и/или подъем тяжелых предметов или оборудования (более 30 кг) необходимо выполнять с помощью соответствующего подъемного оборудования, используя специальные монтажные проушины, предусмотренные производителем.



Не используйте станок при обнаружении отклонений от нормы при работе. Избегайте ненадежных ремонтных работ. Ремонтные работы должны проводиться исключительно с использованием оригинальных запасных частей, которые должны точно отвечать целевому назначению.

Ответственность за детали, приобретенные на рынке, несут соответствующие производители.



ЗОНЫ РИСКА И ЭКСПЛУАТАЦИЯ

Условия установки

Станок не следует устанавливать на открытом воздухе или при неблагоприятных внешних условиях (солнце, дождь, ветер и т.д.). Безопасные расстояния также должны быть соблюдены во избежание возникновения опасных ситуаций.



Убедитесь в отсутствии электромагнитного излучения.



Стандартные станки не приспособлены для работы в легко воспламеняющихся или взрывоопасных средах. Огнезащита поставляется по запросу.

Станок спроектирован в соответствии со стандартами сохранения энергии.

Примечание. Эти условия также применимы для любых последующих установок.

Техническое обслуживание и устройства для обеспечения безопасности

Защитные ограждения, двери и ворота могут быть сняты только с помощью инструментов. В некоторых случаях их возможно открыть, принимая во внимание специальные системы защиты.



Снятие защитных ограждений или устройств при открытых дверях разрешено производить только квалифицированному персоналу и только при необходимости экстренного технического обслуживания.



По завершению работ техник должен восстановить первоначальные условия. Защитные ограждения могут быть сняты только после отключения питания.

Переключатели и/или аварийные кнопки, расположенные непосредственно на станке или рядом с ним, оборудованы блокирующими устройствами, чтобы предотвратить случайное включение. В любом случае, убедитесь, что посторонние лица не смогут перенастроить или включить станок. Специалисты по обслуживанию должны сообщать обо всех неисправностях или повреждениях, возникших вследствие выработки или износа.

Станок необходимо чистить, используя специальное оборудование и чистящие средства, не причиняющие вреда деталям станка. Очистка станка водяной струей категорически запрещена.

Тепловая опасность



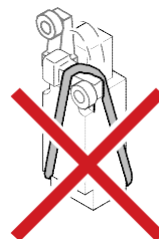
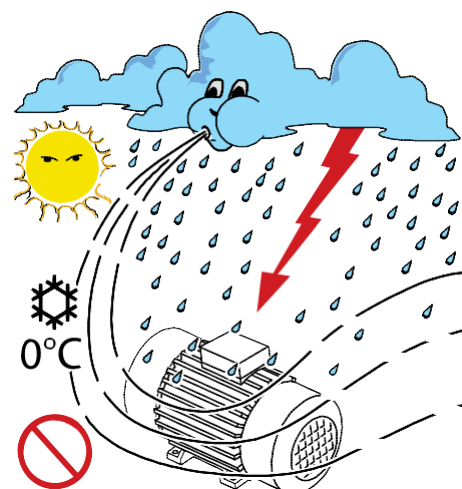
Многие поверхности станка могут быть горячими из-за избыточного нагрева (из-за двигателя, катушек, трубопровода и проч.), поэтому будьте осторожны, когда дотрагиваетесь до них.

В случае воспламенения используйте пенные огнетушители и самовсасывающие системы для борьбы с огнем в закрытых помещениях.

Одежда персонала

Персоналу запрещается проходить рядом со станком без обуви или с мокрыми руками. Запрещается носить одежду с длинными рукавами, шнуровками или поясами, которые могут быть небезопасны.

Сотрудники должны носить одежду и средства персональной защиты, предоставляемые работодателем: перчатки, обувь, спецодежда и т.д.



Приведение станка в движение

При приведении в движение станок представляет собой потенциальную опасность, поэтому категорически ЗАПРЕЩЕНО запускать станок без загрузки, выполнять облуживание или чистить, когда станок работает.



Когда станок работает, он выполняет движения на сжатие, в свободном доступе и поле зрения, и эту зону нельзя сделать полностью безопасной по объективным эксплуатационным причинам. Таким образом, чтобы не допустить раздробления конечностей, необходимо соблюдать максимальную осторожность и поддерживать предельную концентрацию внимания при проведении работ.

Оператор должен также следить за рабочим окружением, чтобы всегда было достаточно пространства для маршрута эвакуации.

Остановка или выключение станка

Даже если станок выключен, он может представлять опасность: ограждения, кулачки **06**, острые кромки и т.п., которые открыты в силу необходимости, поэтому необходимо соблюдать осторожность на всем производственном участке, а также использовать подходящие средства защиты (перчатки, обувь и проч.).



Правильная очистка рабочего места позволит избежать несчастных случаев и дополнительных рисков. Даже незначительная утечка масла может быть опасна.

Примечание: Накопители могут комплектоваться колесами, соблюдайте осторожность и устанавливайте надежные тормозные устройства.

Освещение рабочего места

Рабочее место должно быть правильно освещено для обеспечения полной безопасности рабочих операций и осуществления обслуживания.

Освещение должно убирать стробоскопические и ослепляющие эффекты и контраст теней.

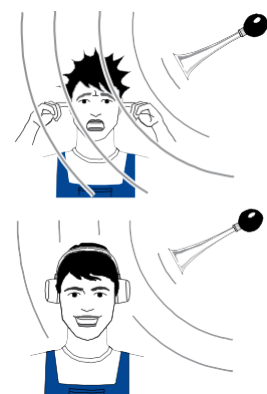
Важно: На некоторых моделях установлено зеркало, которое позволяет лучше видеть фитинг, когда он находится на противоположной от пользователя стороне.

Если невозможно обеспечить хорошее освещение, использование станка запрещено.

Уровень шума

При работе на максимальной скорости, при правильном обслуживании, станок создает акустическое (шумовое) давление до 80 дБ(А), что полностью безопасно для оператора.

Если, в результате различных непредусмотренных вариантов установки, создаваемый шум превышает нормы, действующие в стране установки станка, Покупатель должен устранить причины этого или предоставить оператору соответствующее персональное защитное оборудование (наушники), предварительно убедив в необходимости его использования, а также регулярно проверять слух операторов.



ОСТАТОЧНЫЕ РИСКИ

Несмотря на предупреждения и системы безопасности, применяет производитель, существуют остаточные риски, которые нельзя исключить. Эти риски перечислены в таблице ниже, с предложениями по их предотвращению.

Таблица: Остаточные риски

АНАЛИЗ И ОПИСАНИЕ РИСКА	ПРЕДЛАГАЕМОЕ РЕШЕНИЕ
<p>Риск раздробления верхних конечностей постоянно существует, и его нельзя исключить. Будьте крайне осторожны при использовании станка. Соблюдайте все безопасные расстояния. Более того, на накопителях могут быть установлены колеса, представляющие опасность раздробления при неправильной блокировке.</p>	<p>Во время опрессовки не подносите руки к кулачкам и находитесь на расстоянии не ближе 120 мм. Всегда используйте соответствующую защиту.</p>
<p>Утечки представляют опасность поскользнуться или опасность загрязнения окружающей среды.</p>	<p>Тщательно очищайте станок и рабочее место.</p>
<p>Шумовое загрязнение вследствие применения определенного вида механической обработки или из-за неправильно выставленного давления.</p>	<p>Проверяйте установки и работу, или используйте дополнительную изоляцию.</p>
<p>Защитные ограждения можно снимать только по окончании работы для предотвращения риска остаточного напряжения и для снижения температуры горячих компонентов.</p>	<p>Не открывайте защитные ограждения до истечения отображаемого времени и проверьте условия эксплуатации.</p>
<p>Агрессивность или токсичность жидкостей и смазок: Гидравлическое масло и некоторые смазки могут разъедать кожу или слизистые оболочки.</p>	<p>Используйте персональные защитные средства или немедленно вымойте подвергшиеся контакту части тела.</p>
<p>Режущие кромки: Заусенцы по краю опрессовываемого рукава или втулки, поврежденные кулачки 06 или ячейки 12 и т.п.</p>	<p>Используйте защитное оборудование и соблюдайте осторожность.</p>
<p>Гидравлическая система может стать причиной несчастного случая при использовании под чрезмерным давлением.</p>	<p>НЕ используйте в целях, не описанных в инструкции, или поменяйте установки клапана.</p>
<p>Плохая очистка: затрудняет прочтение знаков контроля и безопасности, что создает опасные ситуации.</p>	<p>Тщательно очищайте оснащение, таблички и рабочее место.</p>
<p>Внешние погодные факторы, такие как просачивание воды, низкие или высокие температуры, высокая влажность и т.п.</p>	<p>Следите за внешними условиями, подходящими для установки.</p>
<p>Накопление энергии: внутри панели управления 13 или гидравлических или пневматических накопителях (если подходит).</p>	<p>Убедитесь, что устройства выделили энергию перед работой на них.</p>
<p>Главный выключатель IG и другие устройства (по запросу), оснащенные блокирующими системами.</p>	<p>Задействуйте, когда необходимо, чтобы избежать ошибочного включения.</p>
<p>Изменение формата или ошибки настроек, повлекшие серьезные повреждения станка.</p>	<p>Меняйте кулачки, используя подходящий быстросъем (см. Главу 7 - ЭКСПЛУАТАЦИЯ) и привлекайте квалифицированный опытный персонал для установки НАСТРОЕК.</p>
<p>Недостаточное освещение или его отсутствие на рабочем месте.</p>	<p>Освещайте правильно.</p>
<p>Установка на небольшом пространстве, не позволяющем обеспечить свободное передвижение или надлежащий путь эвакуации с рабочего места в случае опасности.</p>	<p>Корректно выдерживайте безопасные расстояния.</p>
<p>Недостаточное обучение персонала или специалистов, привлекаемых к работе на станке.</p>	<p>Попросите производителя или его представителя провести дополнительное обучение.</p>

4 - Подъем и транспортировка

ОБЩИЕ ПОЛОЖЕНИЯ

Подъем

Подъем производится в местах, где обозначено и/или предусмотрено, установлены и/или могут быть установлены проушины **07**, за которые можно правильно зацепить крюк или хомут (подходящего размера), как показано на рисунке.



Подъем должен осуществляться исключительно специалистами (монтажниками, операторами кранов, автотранспортной организацией и т.д.).

Средства, используемые для подъема (тросы, ПЭ стропы, цепи), должны выдерживать вес станка. Тросы должны образовывать угол менее или равный 90° . Подъемные тросы не должны повредить станок, при необходимости упакуйте станок в коробку или ткань.

При подъеме проверьте, что вес станка равномерно распределен по тросам, не делайте резких движений, которые могут привести к опасному раскачиванию груза.

Транспортировка

Транспортировка станка, особенно по дорогам, должна выполняться средствами и способами, позволяющими защитить компоненты станка (в особенности электронику) от сильных ударов, влажности, вибрации и т.п.

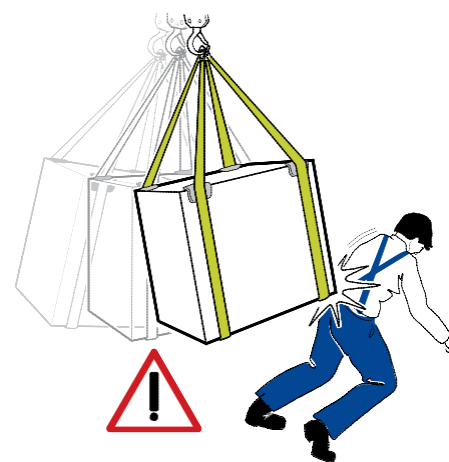
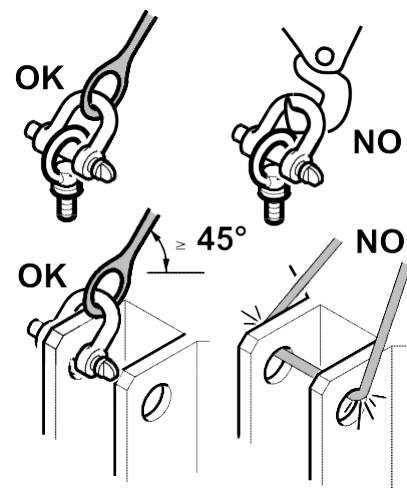
Распаковка и очистка компонентов

Обращаем внимание, что упаковка (дерево, гвозди, полиэтилен, металлические скобы, скотч и т.д.) может представлять опасность.

Ее необходимо удалить, используя соответствующие средства, и не оставлять в доступности лиц (в т.ч. детей), не несущих ответственности. То же относится и к инструментам, используемым для удаления упаковки (ножницы, молотки, клещи и т.д.).

Упаковка должна быть утилизирована в соответствии с действующими стандартами страны, где устанавливается станок. После вскрытия упаковки проверьте целостность и комплектность станка и убедитесь в отсутствии дефектов и повреждений. При необходимости немедленно остановите работу и свяжитесь с автотранспортной организацией или перевозчиком, а также проинформируйте производителя.

Удалите всю защитную пленку и выполните тщательную очистку с использованием подходящих средств для очистки поверхностей. Не используйте бензин, средства, содержащие трихлорэтилен, растворители или абразивные средства.



ПРАВИЛЬНЫЙ ПОДЪЕМ СТАНКА

Подъем должен осуществляться в соответствии с общими условиями, описанными ранее, с креплением в точках, отмеченных в инструкции к станку или на упаковке.


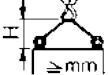
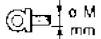

Станок, как правило, состоит из нескольких элементов: гидравлический блок **01**, масляный гидравлический цилиндр, разветвительная коробка **22** и панель управления **13**.

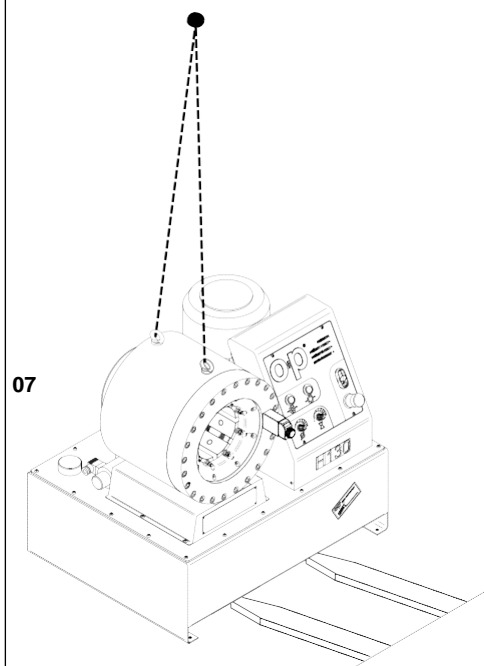
В таблице далее указан вес (масса) и другая информация, требуемая для подъема системы.



Если нижняя часть станка заключена в раму, станок можно поднимать с помощью вилочного погрузчика. В этом случае необходимо избегать боковых ударов, разрыва тросов и переворачивания, т.к. при пустом баке центр тяжести находится очень высоко

Таблица: Точки подъема

Масса / Вес в кг	Точки подъема	Минимальная высота троса	Проушины uni2947	Хомуты uni1947
	n°#			
295	2	1.000	12	12



5 - Установка

ОБЩИЕ ПОЛОЖЕНИЯ

Способы установки

Станок должен быть установлен так, чтобы удовлетворять требованиям Клиента и условиям места, в котором он устанавливается.



Эта операция должна выполняться специалистами. Тем не менее, рекомендуется следовать указаниям, данным в этом руководстве.

Руководство по эксплуатации и техническому обслуживанию НЕ МОЖЕТ восполнить техническую некомпетентность специалистов по установке. Поэтому они должны быть в состоянии прочитать и понять схемы, прилагаемые или предоставленные Клиенту заранее.

Предварительные проверки

- Проверьте прогнозируемые окружающие условия (взрывоопасная атмосфера, чрезмерная вентиляция или высокий уровень влажности) и убедитесь, что станок не подвержен воздействию погоды (дождь, ветер и т.д.)
- Избегайте электромагнитных помех, которые могут нарушить нормальное функционирование электронного оборудования.
- Устанавливайте станок в помещении с безопасными расстояниями, которые позволяют выполнять нормальные действия по эксплуатации / техническому обслуживанию. Необходимо изучить место расположения станка, чтобы не создавать неудобства (окна или осветительные лампы, которые могут создавать яркий свет, сквозняки, узкие места с препятствиями и т.д.)
- Проверьте, что пол является твердым и способен выдержать вес станка.

Проверьте, что станок устойчив и установлен ровно, и при работе не производит.

Установите станок ровно и зафиксируйте его болтами или винтами, используя отверстия в основании и/или раме (если имеются).

Проверьте на возможные столкновения с другими станками или подвижным оборудованием (например, мостовым краном).

- Удостоверьтесь, что напряжение электропитания соответствует указанному на информационных табличках станка или в руководстве.

- Проверьте, что двигатели вращаются в правильном направлении.

- Установите адекватную систему на электрической линии для защиты от перегрузок или коротких замыканий. Мы также рекомендуем установить защиту от чрезмерно низких напряжений.

Станок поставляется с подсоединенным кабелем, но без штепселя.

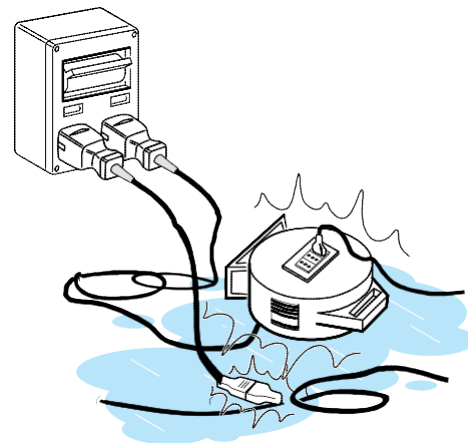
- Проверьте, что имеется адекватное ЗАЗЕМЛЕНИЕ.

- Удостоверьтесь, что пневматическая линия (если используется) защищена от подачи сжатого воздуха под давлением, превышающим 10 Атм.

- Проверьте наличие и количество гидравлической жидкости (если залита).



Во время работ по установке станка должны быть установлены ограждения, знаки, указывающие «ВЕДУТСЯ РАБОТЫ».



- Двигатель 08 не работает при включении выключателя:

1. Проверьте, не зафиксирована ли кнопка «АВАРИЙНОГО ВЫКЛЮЧЕНИЯ».
2. Проверьте, соответствует ли стенной выключатель полярности выключателя станка.
3. Проверьте, не сгорел ли предохранитель стенного выключателя.

Процедура установки

Установку необходимо производить с учетом всего, перечисленного выше, и следуя процедуре, описанной ниже, в следующем порядке:

- Расположите станок на ровной поверхности.
- Особенно тщательно очистите движущиеся части, которые трутся друг о друга, и смажьте при необходимости, как описано в главе ОБСЛУЖИВАНИЕ.
- Нажмите красную грибовидную КНОПКУ АВАРИЙНОГО ВЫКЛЮЧЕНИЯ на контрольной панели **13**.
- Смонтируйте линию подачи сжатого воздуха (если применимо).

Убедитесь, что на станке нет посторонних объектов, инструмент (кулачки 06) еще не установлен.

- Заполните бак гидравлического блока **01** (см. главу ОБСЛУЖИВАНИЕ, чтобы уточнить вид масла, и таблицу технических характеристик для определения количества масла).

-

6 - Оснащение

ОБЩИЕ ПОЛОЖЕНИЯ

Доскональное знание оснащения – одно из основных условий предотвращения повреждений станка и травм оператора.



Поэтому мы рекомендуем внимательно прочитать инструкцию, и, при возникновении сомнений или обнаружении нестыковок в информации, обратиться к производителю за разъяснениями.

Не используйте станок, если:



- **Если вы не прошли обучение по работе на данном или аналогичном станке.**
- **Если вы не понимаете, как он работает.**
- **Если вы не уверены в последовательности действий.**
- **Если вы обнаружили отклонения от нормы при работе.**
- **Если возникают сомнения или противоречия с вашим личным опытом, инструкцией или с мнением других операторов.**

Если возникают противоречия относительно предоставленной технической информации, необходимо обратиться к первоисточнику «ОРИГИНАЛЬНЫЕ ИНСТРУКЦИИ» на языке издания документа (итальянский).

Работодатель обязан убедиться в соблюдении условий, описанных выше, а также в том, что проведено качественное обучение персонала, привлекаемого к работе на станке. Производитель не несет ответственности за ущерб, причиненный станку или оператору вследствие некомпетентности, плохой подготовки или отсутствия обучения.

Оборудование

Станок может быть укомплектован дополнительными устройствами, которые облегчают подготовку или обработку, например:

Стандартный быстросъем «N» для быстрой смены кулачков (ОПЦИЯ)

Накопитель для кулачков «R» (ОПЦИЯ)

- Патентованный быстросъем «11» для быстрой смены кулачков «M» и накопитель с ячейками 12 (ОПЦИЯ)

Набор для чистки и смазки «Q» (см. Главу 10: Инструкции по чистке и смазке станка) (ОПЦИЯ)

тумба «P» (ОПЦИЯ)

электрическая педаль (ОПЦИЯ) 40

- Накопитель и быстросъемы

Станок оснащен системой быстрой смены кулачков 06.

Она состоит из накопителя «M» (ОПЦИЯ) с ячейками 12 и патентованного быстросъема 11 (ОПЦИЯ) и используется для смены всех кулачков за одну операцию (как описано в главе 7: ЭКСПЛУАТАЦИЯ - «СМЕНА КУЛАЧКОВ С ПОМОЩЬЮ ПАТЕНТОВАННОГО БЫСТРОСЪЕМА»).

Комплект кулачков 06 поставляется вместе со станком (см. таблицу **Кулачки для опрессовки рукавов**).

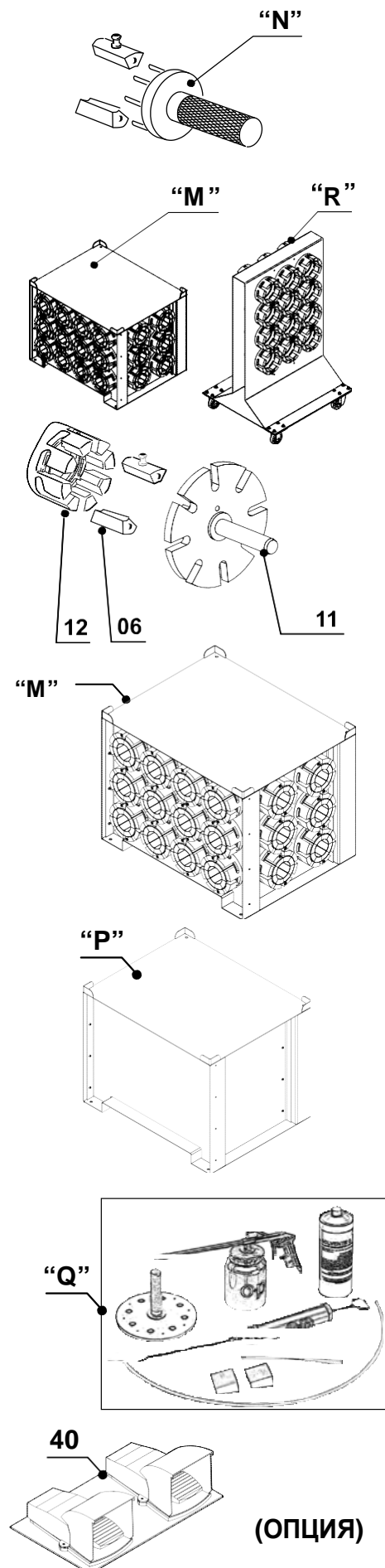
По запросу возможна поставка специальных кулачков.



Запрещено использовать оборудование или устройства других производителей, т.к. это ведет к потере гарантии, и Покупатель несет полную ответственность за любые возможные повреждения.

Таблица: Кулачки для опрессовки рукавов мм /дюйм

Артикул для заказа	Рекомендуемый диаметр фитинга			
	Ø min мм	Ø max мм	Ø min дюйм	Ø max дюйм
TUBH119D10	10	12	0,394	0,472
TUBH119D12	12	14	0,472	0,551
TUBH119D14	14	16	0,551	0,630
TUBH119D16	16	19	0,630	0,748
TUBH119D19	19	22	0,748	0,866
TUBH119D22	22	25	0,866	0,984
TUBH119D25	25	29	0,984	1,142
TUBH119D29	29	34	1,142	1,339
TUBH119D34	34	38	1,339	1,496
TUBH119D38	38	42	1,496	1,654
TUBH119D42	42	46	1,654	1,811
TUBH119D46	46	50	1,811	1,969
TUBH119D50	50	54	1,969	2,126
TUBH119D54	54	58	2,126	2,283
TUBH119D58	58	63	2,283	2,480
TUBH119D63	63	69	2,480	2,717
TUBH119D69	69	73	2,717	2,874
TUBH119D73	73	105	2,874	4,134



(ОПЦИЯ)

7 - Эксплуатация

ОБЩИЕ ПОЛОЖЕНИЯ

Перед началом проверки функций и работы станка необходимо выполнить ряд обязательных проверок. Необходимо полностью изучить главу ОСНАЩЕНИЕ и функции, выполняемые командами, а так же расположение кнопок STOP (СТОП) и устройств аварийной остановки..



Перед выполнением какой-либо операции Вы должны прочитать, понять и верно выполнить все условия, обозначенные в руководстве и/или приложениях ранее.

Пуско-наладочные работы

- Подключите линию к сети питания Покупателя.

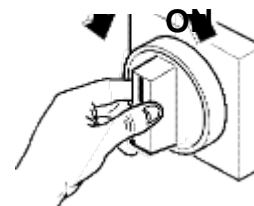


При подключении станка к сети возможно неожиданное движение, поэтому оставайтесь на безопасном от станка расстоянии

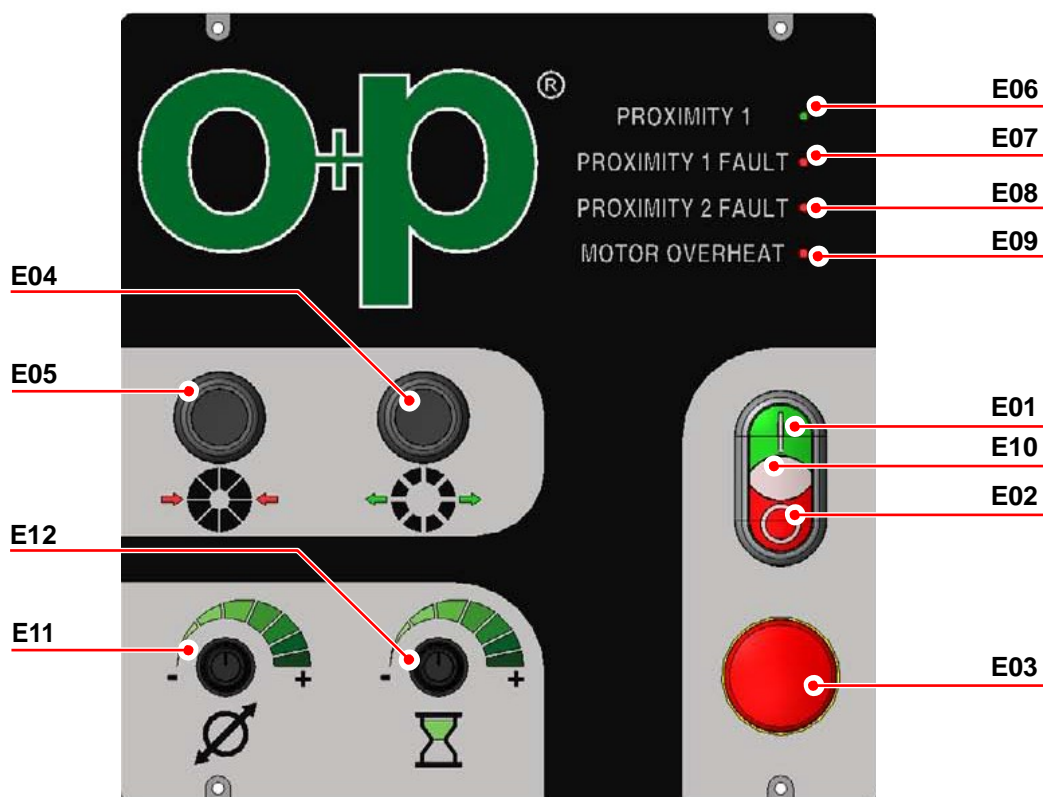
- Включите станок с помощью главного выключателя **IG**, и станок автоматически настоится для работы. Обычно запускается программа самодиагностики. Если результат самодиагностики положительный, сенсорный экран на панели управления **13** отобразит главную страницу.
- Деактивируйте кнопку аварийной остановки EMERGENCY, активированную ранее.
- Убедитесь, что двигатель **08** вращается в правильном направлении (см. стрелку на двигателе). При необходимости измените порядок фаз источника питания и повторите процедуру.
- Нажмите кнопку СТАРТ (START), и сразу же кнопку СТОП (STOP) (в некоторых случаях это одна и та же кнопка с двойной функцией).

Использование

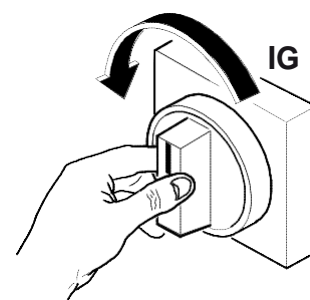
- Проверьте, что в рабочей зоне не производятся работы.
- Включите питание станка снова, используя главный выключатель **IG**.
- Убедитесь в исправности защитных устройств и соблюдаются вышеописанные условия работы (см. главу ПРЕДОТВРАЩЕНИЕ НЕСЧАСТНЫХ СЛУЧАЕВ).
- Прочтите информацию об ОСТАТОЧНЫХ РИСКАХ и примите ее во внимание.
- Проверьте конечный диаметр опрессовки (**значение конечного диаметра опрессовки определяется производителем – следуйте его инструкциям**) установите наиболее подходящий набор кулачков (см. таблицу выбора кулачков) Выполните все настройки и начните работу, как описано ниже.



ПАНЕЛЬ УПРАВЛЕНИЯ



E01	КНОПКА “СТАРТ”
E02	КНОПКА “СТОП”
E03	“АВАРИЙНОЕ ВЫКЛЮЧЕНИЕ”
E04	КНОПКА “ОТКРЫТЬ”
E05	КНОПКА “ЗАКРЫТЬ”
E06	ЗЕЛЕНЫЙ ИНДИКАТОР - СБЛИЖЕНИЕ 1 “РАБОЧИЕ РАЗМЕРЫ”
E07	КРАСНЫЙ ИНДИКАТОР - СБЛИЖЕНИЕ 2 СБОЙ “РАБОЧИЕ РАЗМЕРЫ”
E08	(НЕ ДОСТУПНА)
E09	КРАСНЫЙ ИНДИКАТОР – ПЕРЕГРЕВ ДВИГАТЕЛЯ
E10	БЕЛАЯ ЛАМПОЧКА – СТАНОК ВКЛЮЧЕН
E11	ПОТЕНЦИОМЕТР РЕГУЛИРОВАНИЯ ВОЗОБНОВЛЕНИЯ ОТКРЫТИЯ
E12	ПОТЕНЦИОМЕТР ВРЕМЕНИ ОПРЕССОВКИ
IG	ВЫКЛЮЧАТЕЛЬ

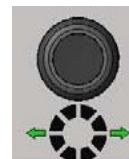


ОПИСАНИЕ ПАНЕЛИ УПРАВЛЕНИЯ:

- **E01 - КНОПКА “СТАРТ”:** эту кнопку требуется нажать, чтобы начать работу после экстренного выключения или после отключения электроэнергии.
- **E02 - КНОПКА “СТОП”:** при нажатии этой кнопки, станок немедленно останавливается.
- **E03 - КНОПКА АВАРИЙНОГО ВЫКЛЮЧЕНИЯ:** при нажатии этой кнопки станок немедленно останавливается. Для возобновления работы, отщелкните кнопку, повернув ее по направлению стрелки, и нажмите кнопку «СТАРТ».
- **КНОПКА “ОТКРЫТЬ”:** при нажатии этой кнопки шток вытягивается. И кулачки открываются. Если отпустить кнопку, шток остановится.
- **E05 - КНОПКА “ЗАКРЫТЬ”:** при нажатии этой кнопки шток движется вперед, и кулачки сжимают муфту.

ЗЕЛЕНЫЙ ИНДИКАТОР - СБЛИЖЕНИЕ 1 “РАБОТА”: при достижении требуемого диаметра опрессовки загорится сигнальная лампочка на передней панели станка. Этот индикатор мигает, когда E12 (потенциометр времени опрессовки) установлен на величину между «-» и «+» для выбранного периода времени в пределах от 0 до 10 секунд.

- **E07 - КРАСНЫЙ ИНДИКАТОР - СБЛИЖЕНИЕ 2 СБОЙ “РАБОТА”:** когда загорается красный индикатор, сближение 2 “Работа” не работает.
- **E09 - КРАСНЫЙ ИНДИКАТОР “ПЕРЕГРЕВ ДВИГАТЕЛЯ”:** Когда горит красный индикатор, это означает, что двигатель греется. Переустановите станок с помощью кнопки запуска, когда индикатор погаснет.
- **E10 - БЕЛАЯ ЛАМПОЧКА – СТАНОК ВКЛЮЧЕН:** белая лампочка означает наличие электричества в станке



E04
E05

ПОТЕНЦИОМЕТР РЕГУЛИРОВАНИЯ ВОЗОБНОВЛЕНИЯ ОТКРЫТИЯ: задает возобновление открытия станка.

Важно: когда потенциометр E11 установлен на «-», регулировка невозможна.

- **E12 - ПОТЕНЦИОМЕТР ВРЕМЕНИ ОПРЕССОВКИ:** позволяет определять время опрессовки. Может быть установлен на значение от 0 до 10 секунд, и включается при достижении диаметра опрессовки.

Важно: если E12 установлен на «-», отсчет времени опрессовки выполняться не будет.

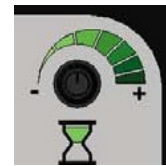
- **IG - “ВЫКЛЮЧАТЕЛЬ”:** включает электропитание станка.

ПРЕДУПРЕЖДЕНИЕ

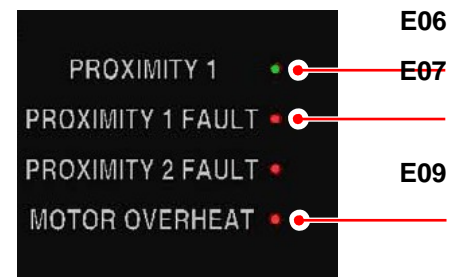
Если горит индикатор E08, станок не закрывается, и он будет сигнализировать об ошибке сближения «Работа».
Вы можете открыть станок в любое время”



E11



E12



ЛИМБУС

лимбус 21:

- Используйте регулировочную гайку с накаткой для получения необходимого диаметра, поворачивая ее по часовой стрелке, чтобы уменьшить диаметр обжима, или против часовой стрелки, чтобы увеличить его.

Используйте маховик с накаткой для регулировки диаметра опрессовки (поз. **D**) и электронного индикатора положения (поз. **E**).

Пример: для того, чтобы получить конечный диаметр опрессовки 12 мм, используйте комплект кулачков 10 мм. Учитывая, что разница между данными составляет 2 мм, это значение должно быть указано на дисплее.

Группа лимбуса 21 представлена электронным индикатором положения (**E**) для определения абсолютного или инкрементального положения лимбуса.

Характеристики:

- Преобразование линейной единицы измерения: (мм, дюймы).

К электронному индикатору положения (поз. E) прилагается отдельная инструкция по эксплуатации (см. ГЛАВУ 10: "Приложения").

Полное знание ОСНАЩЕНИЯ – одно из первостепенных правил, которое необходимо соблюдать, чтобы избежать повреждения станка или травм оператора.



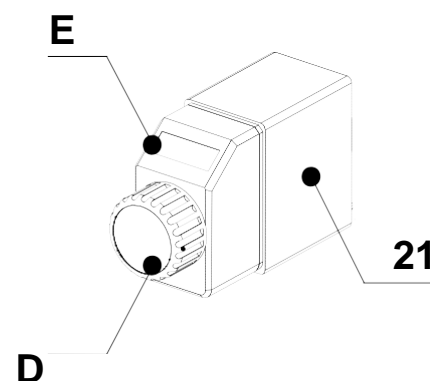
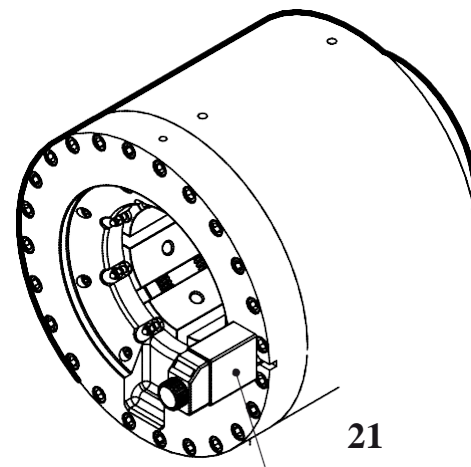
Мы рекомендуем тщательно изучить инструкцию и при любой неточности или расхождении в информации обращаться к производителю за разъяснением.

При любых спорах относительно указанной технической информации, пожалуйста, обратитесь к «Оригинальным инструкциям» руководства по эксплуатации к станку и воспроизведенным в ГЛАВЕ 10: «Приложения».



ВНИМАНИЕ: НИКОГДА не выключайте электронный индикатор положения.

При замене батареи при необходимости выполните "настройку нуля" на станке; для этой цели необходимо связаться с производителем или его представителем.



ПОРЯДОК РАБОТЫ

1. Определите требуемый конечный диаметр опрессовки (конечный диаметр опрессовки определяется производителями фитингов; следуйте их рекомендациям) и установите нужный комплект кулачков (см. главу ОСНАЩЕНИЕ”).
2. Установите рукав с предустановленным на нем фитингом и муфтой между кулачками.
3. Поверните “Выключатель” и нажмите кнопку «Старт» **E01**

Примечание: после поворота главного выключателя подождите несколько секунд, пока подводится электропитание

4. Помните, что каждый миллиметр продвижения лимбуса с насечками по градуированному штоку соответствует ± 1 миллиметру изменения закрытия кулачков. Когда лимбуса с насечками находится на 0 на градуированном штоке, конечный диаметр опрессовки соответствует номинальному диаметру кулачков, обозначенному на них. Каждая насечка на лимбусе соответствует ± 0.1 мм диаметра. Пример: чтобы достичь конечного диаметра опрессовки 12 мм, используйте кулачки размера 10. Учитывая, что разница между двумя диаметрами 2 мм, лимбус нужно повернуть полностью два раза, таким образом, чтобы он был установлен на номер 2 на градуированном штоке.

5. Отрегулируйте время удержания, используя потенциометр E12 (он может быть установлен в пределах от 0 до 10 секунд и запустится, как только будет достигнут диаметр опрессовки).

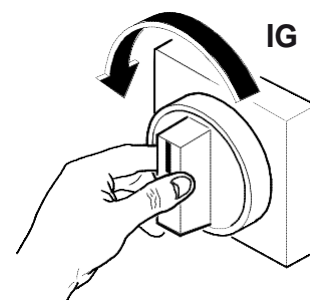
Примечание: если E12 установлен на «-», отсчет времени выполняться не будет.

6. Отрегулируйте диаметр открытия станка с помощью потенциометра E11.

Примечание: если E11 установлен на минус, регулировка невозможна.

7. После установки диаметра опрессовки, времени опрессовки и возобновления открытия стана, нажмите кнопку E05 “Закрыть” и подождите, пока шток не остановится автоматически, и загорится индикатор E06: это означает, что требуемые параметры достигнуты (если потенциометр E12 установлен на значение между «-» и «+», индикатор будет мигать в течение установленного времени).
8. Нажмите кнопку “Открыть” **E04** для того, чтобы шток втянулся, и достаньте опрессованный рукав.

Примечание: если станок не используется, то выключение происходит автоматически через 3 минуты


E12

E11

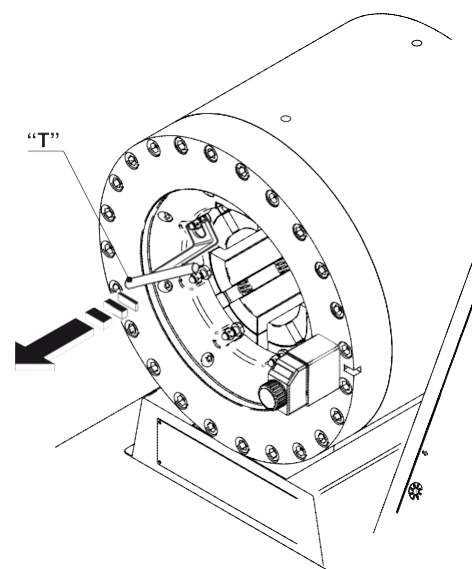
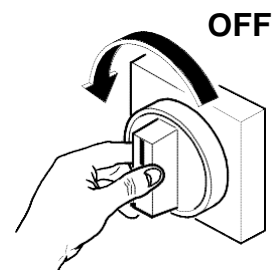
E06

СМЕНА КУЛАЧКОВ ПО ОДНОМУ

Установка и снятие кулачков с помощью ручного инструмента

Выбрав нужный комплект кулачков **06** с учетом диаметром рукава, выполните следующие действия:

1. Полностью откройте станок, затем остановите его и отключите питание с помощью «Выключателя питания».
2. Установите подходящий ключ «Т», зацепив переднюю гайку, расположенную на держателе кулачка, затем потяните таким образом, чтобы отсоединить кулачок и достать его из посадочного места. Повторите процедуру для остальных кулачков.
3. Также используя поставляемый ключ «Т», зацепите переднюю гайку, расположенную на держателе кулачка, потяните вперед, вставьте новый кулачок и высвободите ключ. Повторите процедуру для остальных кулачков.

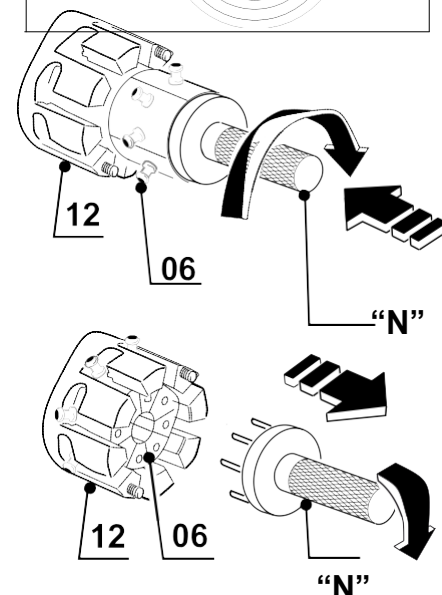
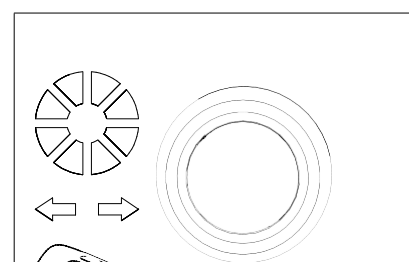
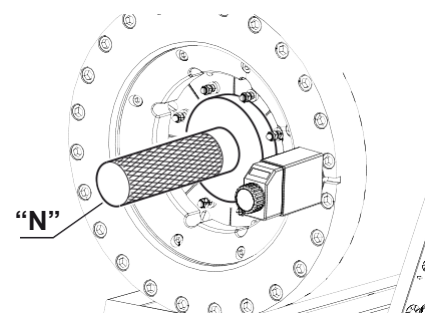
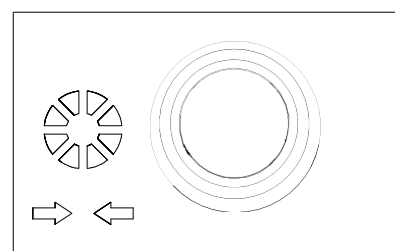
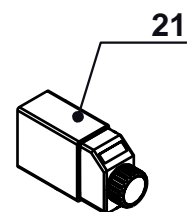


СМЕНА КУЛАЧКОВ С ПОМОЩЬЮ СТАНДАРТНОГО БЫСТРОСЪЕМА

Снятие кулачков с помощью стандартного быстросъема

Важно. Включите станок до начала процедуры быстрой смены кулачков.

1. Установите лимбус 21 на ноль.
2. Нажмите кнопку **E05**. Убедитесь, что шток выдвинулся и кулачки закрылись.
3. Используйте стандартный быстросъем с восемью штифтами, вставив их в отверстия на передней части кулачков **06**. Кулачки автоматически зафиксируются на соответствующих штифтах с помощью магнитов.
4. Плотно прижав стандартный быстросъем, нажмите кнопку **E04**, чтобы шток втянулся до упора; кулачки будут автоматически удержаны быстросъемом.
5. Вставьте кулачки в ячейки, учитывая, что штифты должны скользить по направляющим соответствующих ячеек **12**, затем слегка поверните по часовой стрелке.
6. Извлеките быстросъем, слегка надавливая вниз, кулачки автоматически останутся в ячейках.



УСТАНОВКА КУЛАЧКОВ С ПОМОЩЬЮ СТАНДАРТНОГО БЫСТРОСЪЕМА

Важно. Данное устройство не имеет центрирования, поэтому требуется больше внимания оператора, чтобы убедиться, что быстросъем правильно расположен при установке кулачков.

Важно. Включите станок до начала процедуры быстрой смены кулачков

1. Убедитесь, что станок полностью открыт, и лимбус 21 установлен на 0.

2. Выберите новый комплект кулачков и вставьте быстросъем таким образом, чтобы все 8 штифтов совпали с отверстиями на передней части кулачков.

3. Как только кулачки будут удержаны быстросъемом при помощи магнитов, слегка поверните быстросъем по часовой стрелке и достаньте кулачки их ячеек 12.

4. Расположите быстросъем между держателями кулачков, убедившись, что штифты в кулачках расположены по одной линии с отверстиями на держателях кулачков. Это позиция для быстрой установки кулачков.

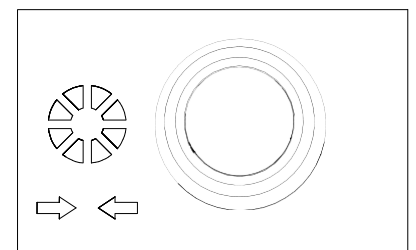
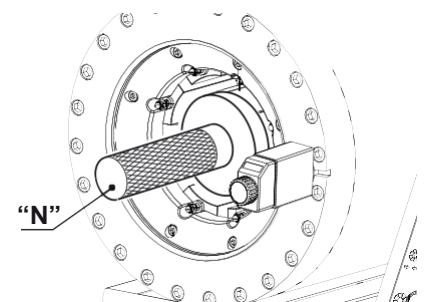
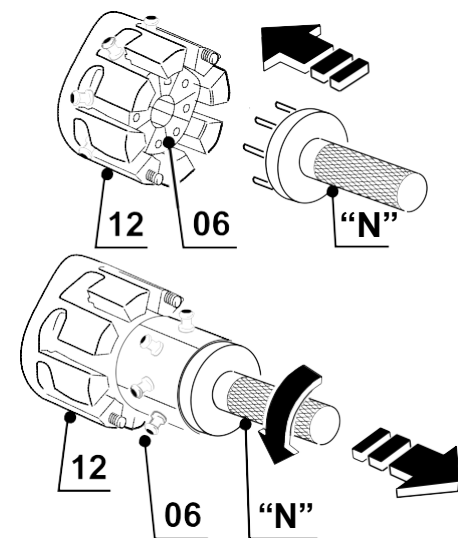
5. Нажмите кнопку E05, чтобы шток плавно выдвинулся вперед до конца, таким образом, чтобы держатели кулачков закрылись; кулачки автоматически установятся.



ПРЕДУПРЕЖДЕНИЕ:

на 5 шаге убедитесь, что штифты в кулачках и отверстия в держателях кулачков находятся на одной линии, затем нажмите кнопку «Заккрыть» с короткими перерывами, чтобы избежать повреждения оборудования и травм оператора.

6. Выньте быстросъем из отверстий на кулачках, замена кулачков выполнена.

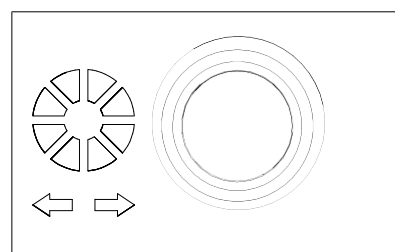
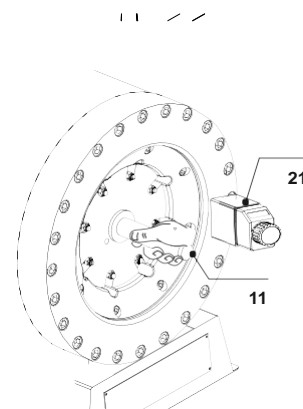
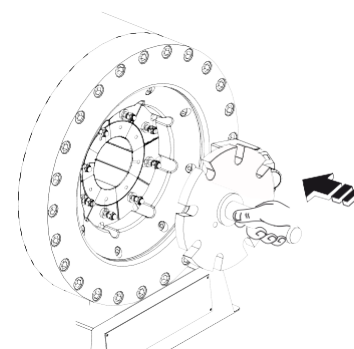
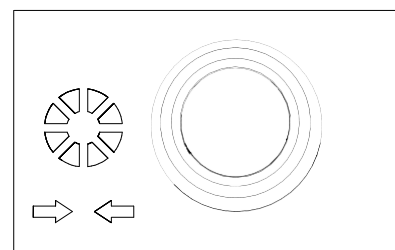


СМЕНА КУЛАЧКОВ С ПОМОЩЬЮ ПАТЕНТОВАННОГО БЫСТРОСЪЕМА

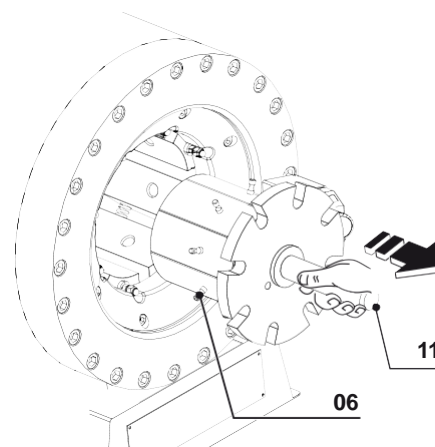
Снятие кулачков с помощью патентованного быстросъема

Важно. Включите станок до начала процедуры быстрой смены кулачков.

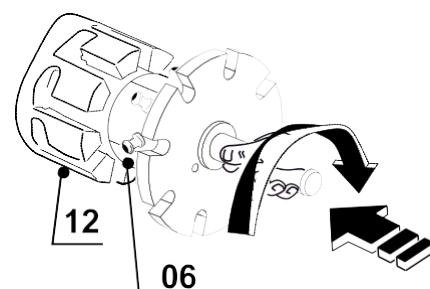
1. Установите лимбус **21** на ноль.
2. Нажмите кнопку **E05**. Убедитесь, что шток выдвинулся, и кулачки закрылись.
3. Вставьте патентованный быстросъем **11**, оснащенный 8 пазами, в отверстие фронтального фланца, центрируя его на болтах коренных кулачков, до упора. Кулачки **06** автоматически установятся на соответствующие штифты с помощью магнитов.
4. Нажмите кнопку **04**, чтобы шток втянулся до упора; кулачки автоматически останутся зафиксированными на быстросъеме.



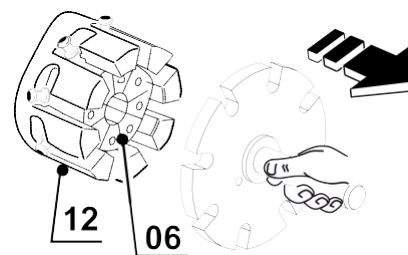
5. Вытащите быстросъем **11** из отверстий фронтального фланца



6. Вставьте кулачки в ячейки учитывая, что штифты должны скользить по направляющим соответствующих ячеек **12**, затем слегка поверните по часовой стрелке.



7. Извлеките быстросъем, слегка надавливая вниз, кулачки автоматически останутся в ячейках.



УСТАНОВКА КУЛАЧКОВ С ПОМОЩЬЮ ПАТЕНТОВАННОГО БЫСТРОСЪЕМА

Важно. Включите станок до начала процедуры быстрой смены кулачков.

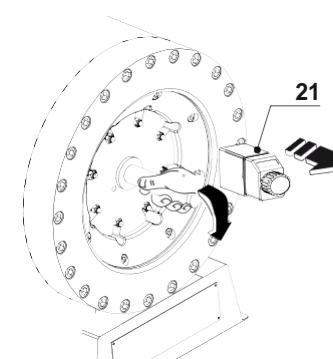
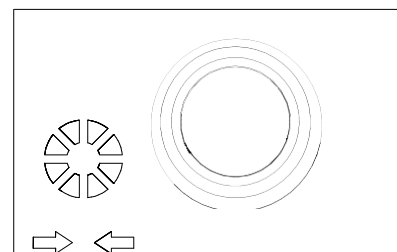
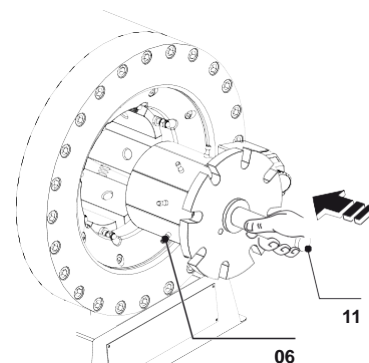
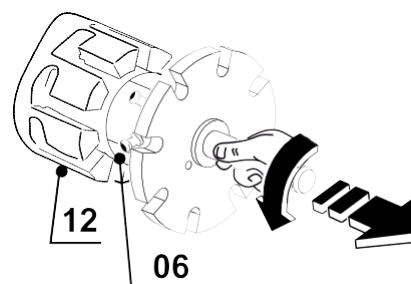
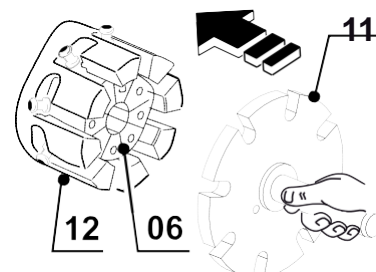
1. Убедитесь, что станок полностью открыт, и лимбус **21** Установлен на ноль.
2. Выберите новый комплект кулачков и вставьте быстросъем tool taking care that the 8 pins tally in the front holes of the dies **06**.
3. Как только кулачки будут удержаны быстросъемом при помощи магнитов, слегка поверните быстросъем по часовой стрелке и достаньте кулачки их ячеек **12**.
4. Вставьте в отверстие переднего фланца быстросъем **11**, оснащенный 8 пазами, которые служат направляющими и центрирующими. Пазы необходимо центрировать на гайках, расположенных на передней части держателей кулачков, убедившись, что они уперлись в механический ограничитель. Это позиция для быстрой установки кулачков.



ПРЕДУПРЕЖДЕНИЕ:

На 4 шаге, когда быстросъем центрируется на отверстии переднего фланца убедитесь в четком совпадении пазов и гаек.

5. Все еще с концом хода штока на 0, прерывисто нажимайте кнопку E04, таким образом, чтобы шток плавно выдвинулся до упора, и кулачки закрылись; кулачки установятся автоматически.
6. Извлеките быстросъем из отверстия переднего фланца, смена кулачков выполнена



8 - Обслуживание

ОБЩИЕ ПОЛОЖЕНИЯ

Обслуживание и смазку необходимо производить при выключенном и обесточенном станке, если не рекомендовано другое.



Обслуживание и смазка должны производиться квалифицированным сервисным персоналом.

Убедитесь, что количество и/или тип используемого масла соответствуют требуемым. Никогда не смешивайте масла разного качества или марок.

НЕ используйте для очистки ветошь, оставляющую на поверхности волокна, т.к. они могут загрязнить жидкости или повлиять на их свойства.

Избегайте ненадежного ремонта – все ремонтные работы должны выполняться с использованием оригинальных запасных частей.

Всегда используйте индивидуальное защитное снаряжение, предоставляемое работодателем (перчатки, спецодежду, обувь и т.д.).

Обслуживающий техник обязан незамедлительно сообщать об отклонениях от нормы в работе: просачивание, истирание, износ и т.д.

Не разрешается использовать станок при обнаружении каких-либо проблем до их устранения или до восстановления нормальных условий работы.

Производитель не несет никакой ответственности при несоблюдении периодичности обслуживания, рекомендованной в данной инструкции по эксплуатации и приложениях ней, а также, если обслуживание было поручено некомпетентным сотрудникам, или характеристики используемых смазочных материалов отличаются от рекомендованных.



Помните, что гидравлическое масло, смазка и смазочные материалы могут быть причиной опасных ситуаций (см. главу ПРЕДОТВРАЩЕНИЕ НЕСЧАСТНЫХ СЛУЧАЕВ). То же относится и к инструментам или аксессуарам, используемым для обслуживания станка.



Регулярное обслуживание

ОПИСАНИЕ ОБСЛУЖИВАНИЯ И ПРОВЕРОК

СИМВОЛЫ И ПЕРИОДИЧНОСТЬ

- **Каждый день** очищайте рабочее место, технические таблички и информационные таблички по технике безопасности, панели управления и станок в целом (т.к., например, скользкая или грязная рукоятка может увеличить риск возникновения опасной ситуации).

Особенно это касается ситуаций, когда для удаления остатков пыли, воды или грязи из ячеек **12** и с кулачков **06** используется струя сжатого воздуха).

- **Каждый год** проверяйте и подтягивайте все болты станка с учетом правильных моментов затяжки.

Также проверяйте надежность крепления электрических кабелей к оборудованию, их целостность и защитные оболочки.

- **Каждый день** проводите визуальную проверку систем безопасности и проверяйте, что они активированы. **В конце каждой смены** проверяйте, что главный выключатель **IG** находится в рабочем состоянии, также как и настенный выключатель в рабочем помещении.

- **Каждый месяц** проверяйте уровень масла в гидравлическом блоке **01**. Доливайте по необходимости (см. таблицу «Смазочные материалы и обозначения»).

Гидравлическое масло необходимо менять **каждые 2 года** или чаще, в зависимости от интенсивности использования – проверяйте вязкость масла. Меняйте уплотнения гидравлического цилиндра **04** и соединительные рукава высокого давления **каждые 6 лет**, не зависимо наличия от течи или трещин.

- **Каждый год** меняйте или чистите погружные фильтры **10**. Одновременно проверяйте состояние и уровень шума насосов **09**. Поменяйте их при потере давления или превышении допустимого уровня шума.

- **Каждый год** проверяйте значения настройки редукционных клапанов, как показано на гидравлической схеме. В то же время проверяйте эффективность устройств измерения давления.

- **Каждый день** проверяйте трубопроводы и фитинги на предмет течи. Затяните гайки, если течь не устранилась, поменяйте фитинги, рукав или уплотнение (если применимо).

- **Каждый месяц** проверяйте, что при нагревании температура масла не превышает максимальную рекомендуемую рабочую температуру 50° С.

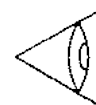
- **Каждые 6 месяцев** смазывайте движущиеся части. Для выбора смазки см. таблицу «Смазка и обозначения».

- Если станок проработал **около 6 лет**, проведите комплексную проверку и полное сервисное обслуживание станка.

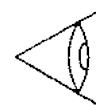
Для этого свяжитесь с производителем, или его представителем.



24 ч



2.000 ч



24 ч



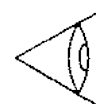
200 ч



4.000 ч
12.000 ч



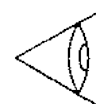
2.000 ч



2.000 ч



24 ч



200 ч



1.200 ч






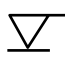









12.000 ч

Плановое обслуживание
Дата работ
Таблица: Плановое обслуживание

		Дата работ
- Очистка рабочего пространства и рабочего места.....	<input type="checkbox"/>	24 ч
- Очистка технических и предупреждающих информационных табличек.....	<input type="checkbox"/>	
- Очистка панелей управления.....	<input type="checkbox"/>	
- Очистка станка, в особенности - ячеек 12 и кулачков 06	<input type="checkbox"/>	
- Проверка работы главного выключателя IG, всего оснащения и систем безопасности.....	<input type="checkbox"/>	
- Проверка масла в гидравлическом блоке 01	<input type="checkbox"/>	200 ч
- Проверка на наличие течи; при необходимости требуется закрутить гайки и/или поменять фитинг, рукав или уплотнение (если применимо).....	<input type="checkbox"/>	
- Проверка температуры масла на предмет перегрева.....	<input type="checkbox"/>	
- Смазка движущихся частей.....	<input type="checkbox"/>	1.200 ч
- Затяжка всех болтов станка.....	<input type="checkbox"/>	2.000 ч
- Смена или прочистка всех погружных фильтров 10 и проверка состояния и уровня шума насосов 09	<input type="checkbox"/>	
- Проверка настроек редукционных клапанов.....	<input type="checkbox"/>	
- Замена масла в гидравлическом блоке 01	<input type="checkbox"/>	4.000 ч
- Замена соединительных рукавов высокого давления.....	<input type="checkbox"/>	12.000 ч
- Комплексное сервисное обслуживание станка.....	<input type="checkbox"/>	

Смазочные материалы и обозначения
Таблица: Смазочные материалы и обозначения

Описание	Смазочный материал	см. UNI 7164 ISO 34978	Символ	
			DIN 30600 ISO 7000	ЗНАК
МАСЛО гидравлическое	MOBIL OIL DTE 25 AGIP OSO 46	HM46		
МАСЛО смазка для направляющих	MOBIL VACTRA 4 AGIP EXIDIA HG320	G220		
МАСЛО для смазки	TELLUS SHELL 22			
РАСТВОРИТЕЛЬ для очистки	SOLVENT Q UNI EN ISO 9001/2000			
СМАЗКА для общего использования	KLUBER STABURAGS NBU 30		DIN 1102	
ОЧИСТКА			DIN 484 ISO 423	
ПРОВЕРКА УРОВНЕЙ			DIN 691 ISO 159	
ПРОВЕРКА НА НАЛИЧИЕ ТЕЧИ ИЛИ ПРОСАЧИВАНИЯ			DIN 257 ISO 29	
ПРОВЕРКА ФИЛЬТРОВ			DIN 668 ISO 114	
ОБЩАЯ ПРОВЕРКА ОТКЛОНЕНИЙ ОТ НОРМЫ И НЕИСПРАВНОСТЕЙ			DIN 1279 ISO 421	
ПРЕДУПРЕЖДЕНИЕ! НЕ ПОВРЕЖДАЙТЕ ДОКУМЕНТ И НЕ НАРУШАЙТЕ ЕГО ЦЕЛОСТНОСТЬ			DIN 1677 ISO 81	
ОБЩИЕ ПРЕДУПРЕЖДЕНИЯ	Обслуживание следует производить при выключенном станке и исключительно с помощью высококвалифицированных специалистов, если другое не обозначено в инструкции.		DIN 1008 ISO 434	 
СПЕЦИАЛЬНАЯ ОДЕЖДА	Всегда используйте персональное защитное оборудование.		UNI 7543 CEE 92/58 DPR 524	



ХРАНЕНИЕ И ДЕМОНТАЖ

Хранение станка и длительная остановка в эксплуатации

Если станок не используется в настоящий момент или находится на хранении в течение длительного периода времени, убедитесь, что он правильно упакован.

Станок должен храниться в закрытых, хорошо вентилируемых помещениях, при отсутствии негативно влияющих на оборудование факторов, особенно на электронные компоненты.

Защищайте неокрашенные части от коррозии, используя подходящие смазки или спреи. При необходимости храните станок с дегидратирующими солями.



В любом случае, после долгого периода простоя станок нуждается в проверке и осмотре квалифицированным персоналом, что не описывается в настоящем руководстве - обратитесь к производителю за инструкциями.

Если станок остановлен на относительно длительное время, принято периодически «прогонять» гидравлическую систему, а потом стравливать давление, чтобы станок был всегда смазан.

Штоки цилиндров лучше держать во втянутом состоянии, в противном случае, их необходимо покрыть антикоррозийными средствами.

При запуске после долгого простоя, проверьте качество жидкости в гидравлическом блоке и замените ее при необходимости.

Вывод из эксплуатации, демонтаж или списание станка.

- Отсоедините все линии подачи энергии: электрические, пневматические и т.д.
- Опорожните все баки и компоненты, содержащие вредные вещества.
- Сбросьте давление во всех емкостях, чтобы обезопасить их.
- Удалите остаточное напряжение и/или энергию.
- Утилизируйте различные типы материалов, их которых состоят компоненты станка, через места сброса отходов, подходящие для этой цели:

Таблица: Утилизация продуктов



Пользователи должны утилизировать оборудование таким образом, чтобы не допустить загрязнения окружающей среды, и доставлять его в пункты сброса отходов, одобренные для переработки электрического и электронного оборудования.

Производитель не несет никакой ответственности за вред, причиненный окружающей среде и системам, используемым для утилизации материалов: части станка, смазки, и проч. Необходимо утилизировать в соответствии с законодательством.

Убедитесь в том, что нерабочий станок или станок на хранении полностью открыт и не имеет компонентов в натянутом состоянии (например, пружины, цилиндры и т.п.).

КОМПОНЕНТМАТЕРИАЛ
Буферная батарея.....	никель/литий/свинец/кислоты
Монитор ПК и/или дисплей.....	медь/газ под давлением
Рама.....	сталь FE37, дуговая сварка
Защита.....	крашенная и обработанная сталь/покрытие
КраскаRAL
Двигатели..... сталь/чугун/медь
Переходники..... сталь/чугун
Втулки или антифрикционные материалы..... бронза/латунь/тефлон/силикон
Опоры чугун/сталь/FE52
Подшипники..... сталь
Уплотнения..... резина/тефлон/Витон/вулкан/кевлар
Электрические кабели..... медь/резина
Рукава (низкое давление)..... нейлон
Рукава (высокое давление)..... сталь/резина
Предохранители..... медь/сталь/керамика
Гибкие платы..... медь/жесть/кислоты/резина

9 - Каталог запасных частей

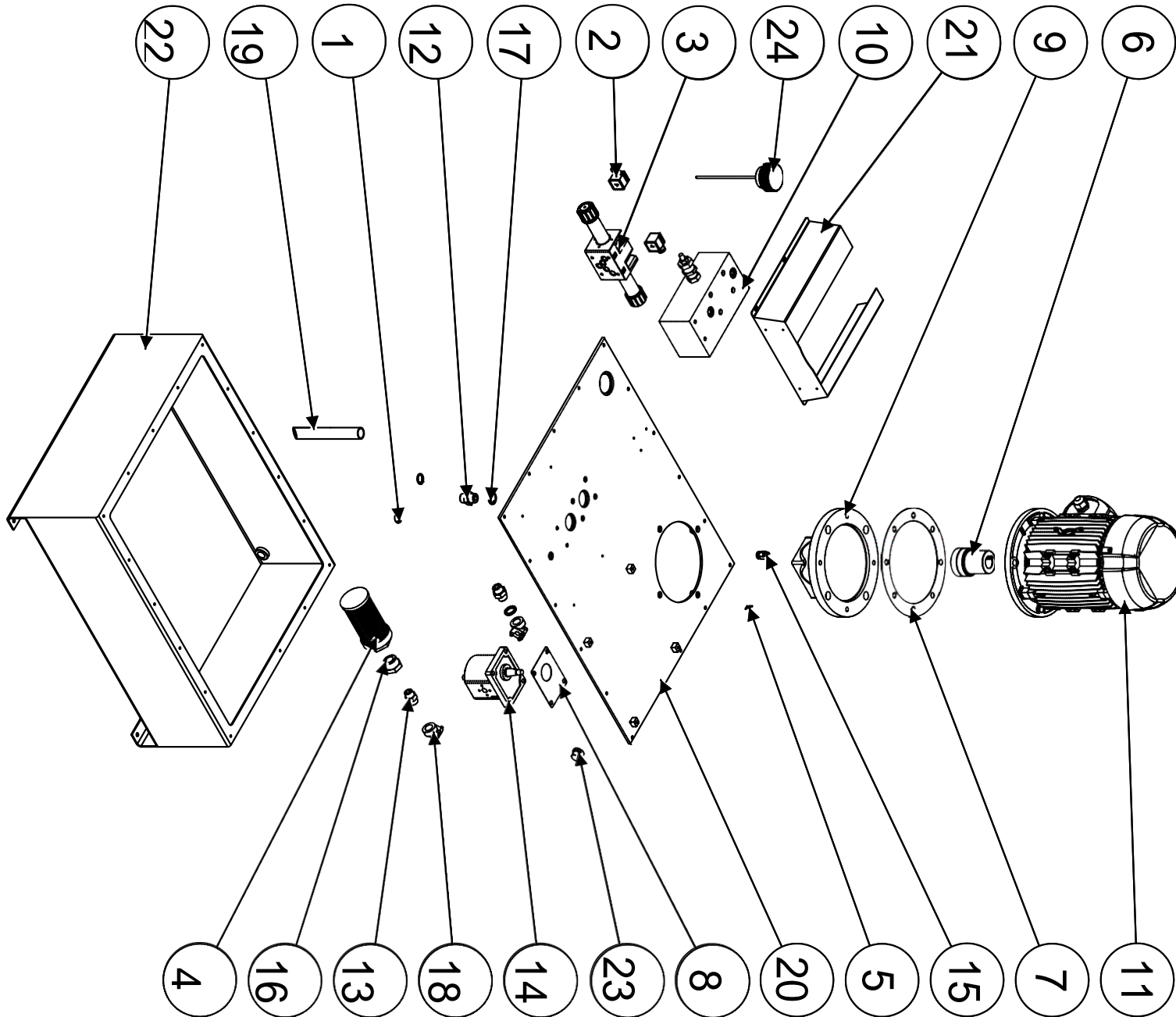
ОБЩИЕ ПОЛОЖЕНИЯ

В запросах на запасные части следует указывать:

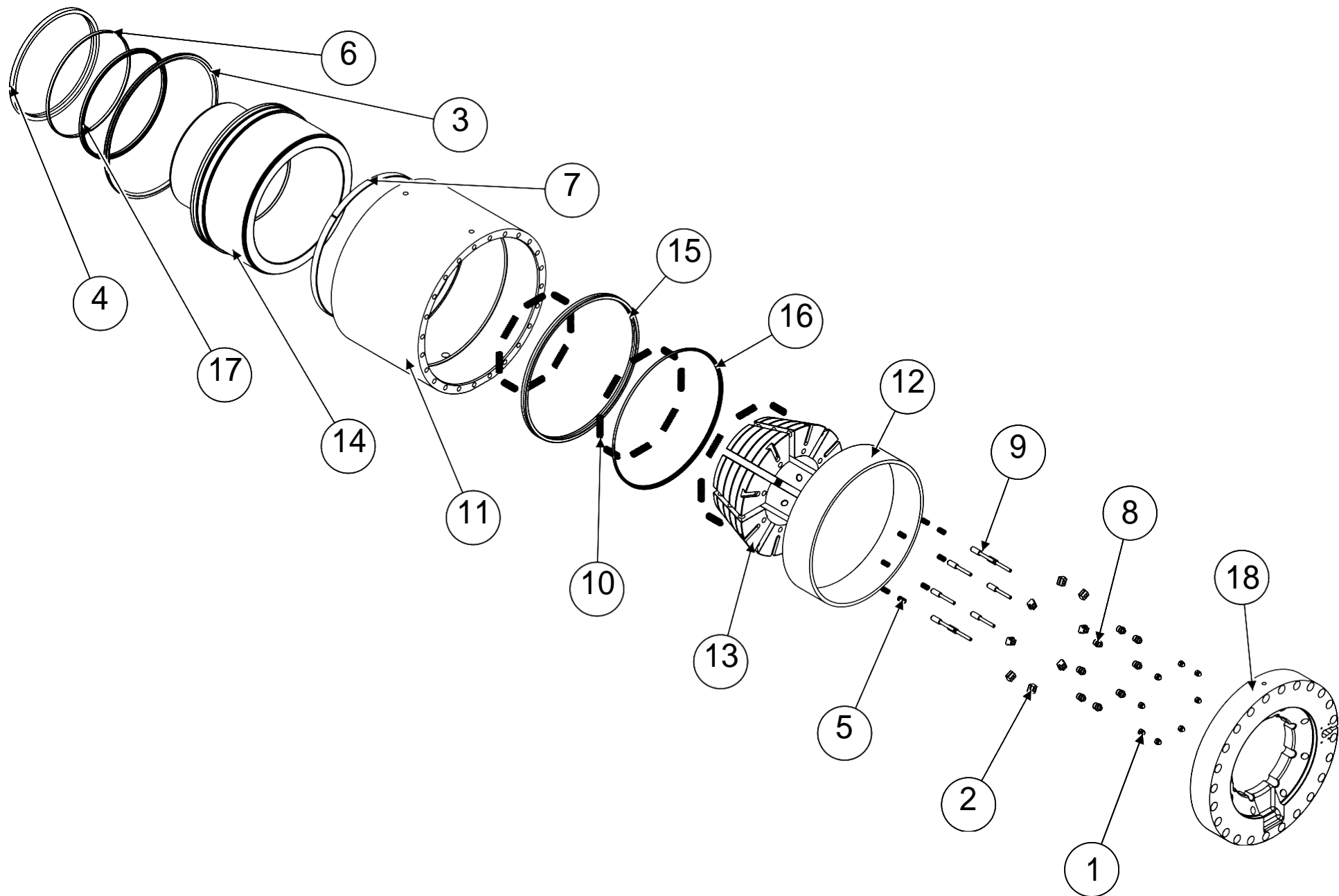
- Тип станка
- Серийный номер
- Номер запасной части
- Номер страницы
- Описание позиции
- Требуемое количество
- Для электрических составляющих указывайте дополнительно: напряжение (В) и частоту (Гц).



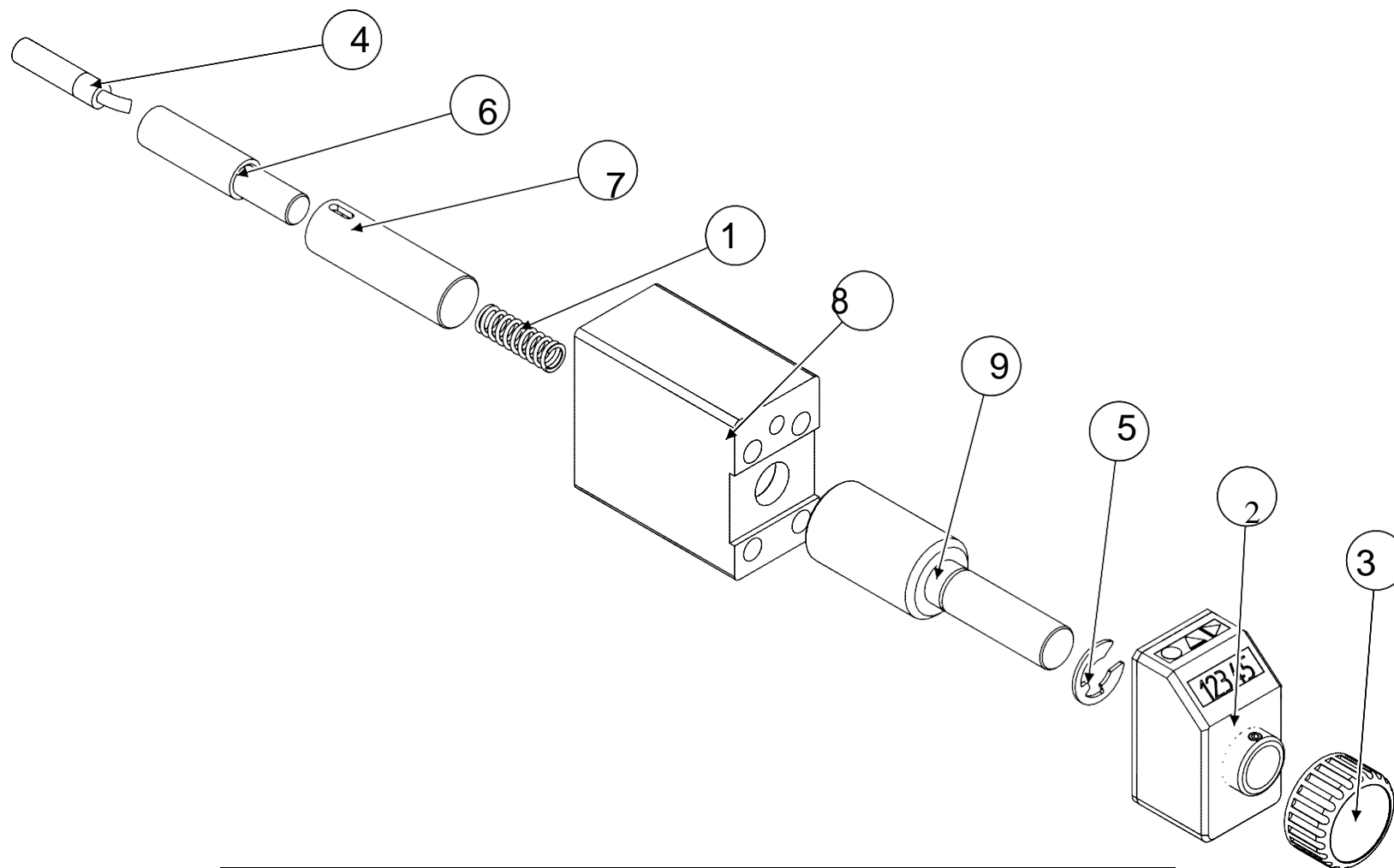
Для сохранения гарантии используйте исключительно оригинальные запасные части.



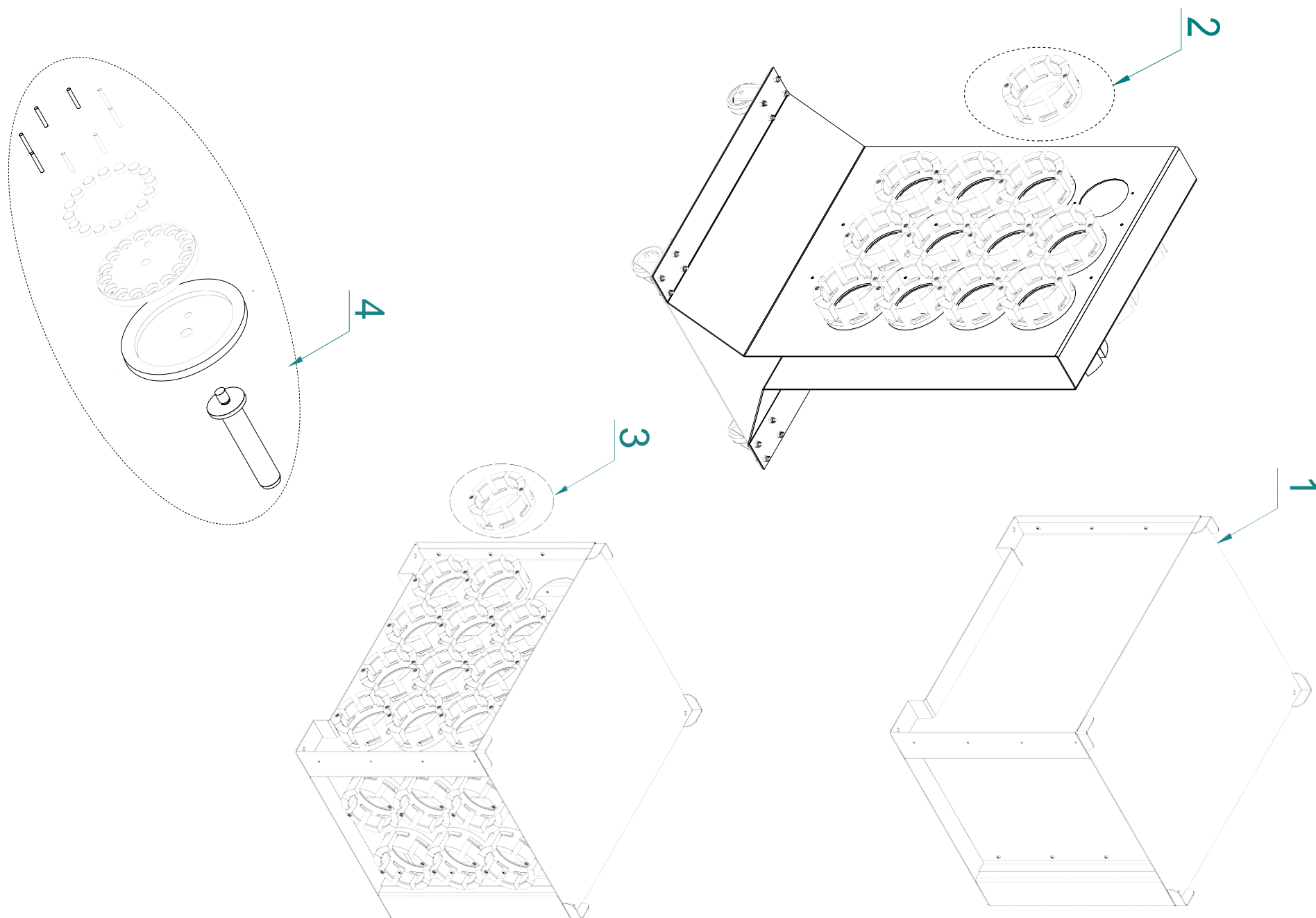
Поз.	Артикул
1	OR116
2	CONSOL000
3	DUDS5S7C
4	FILTROASP004
5	I081010
6	OMTND13A
7	OMTGL250
8	GUARNPOMPA001
9	OMTLS252
10	MASSELLO017
11	ME055HP001
12	NIPPLOCIL010
13	NIPPLOCON003
14	POMPAINGR65001
15	RACCPNE10000
16	RACCRIGIDO025
17	PP012D
18	OMTRG14
19	TUBH144ELS19434
20	TUBH130ELS23742
21	TUBH130ELS23747
22	TUBH130ELS23748
23	TAPPOCHIU12000
24	TAPPOCAR112000

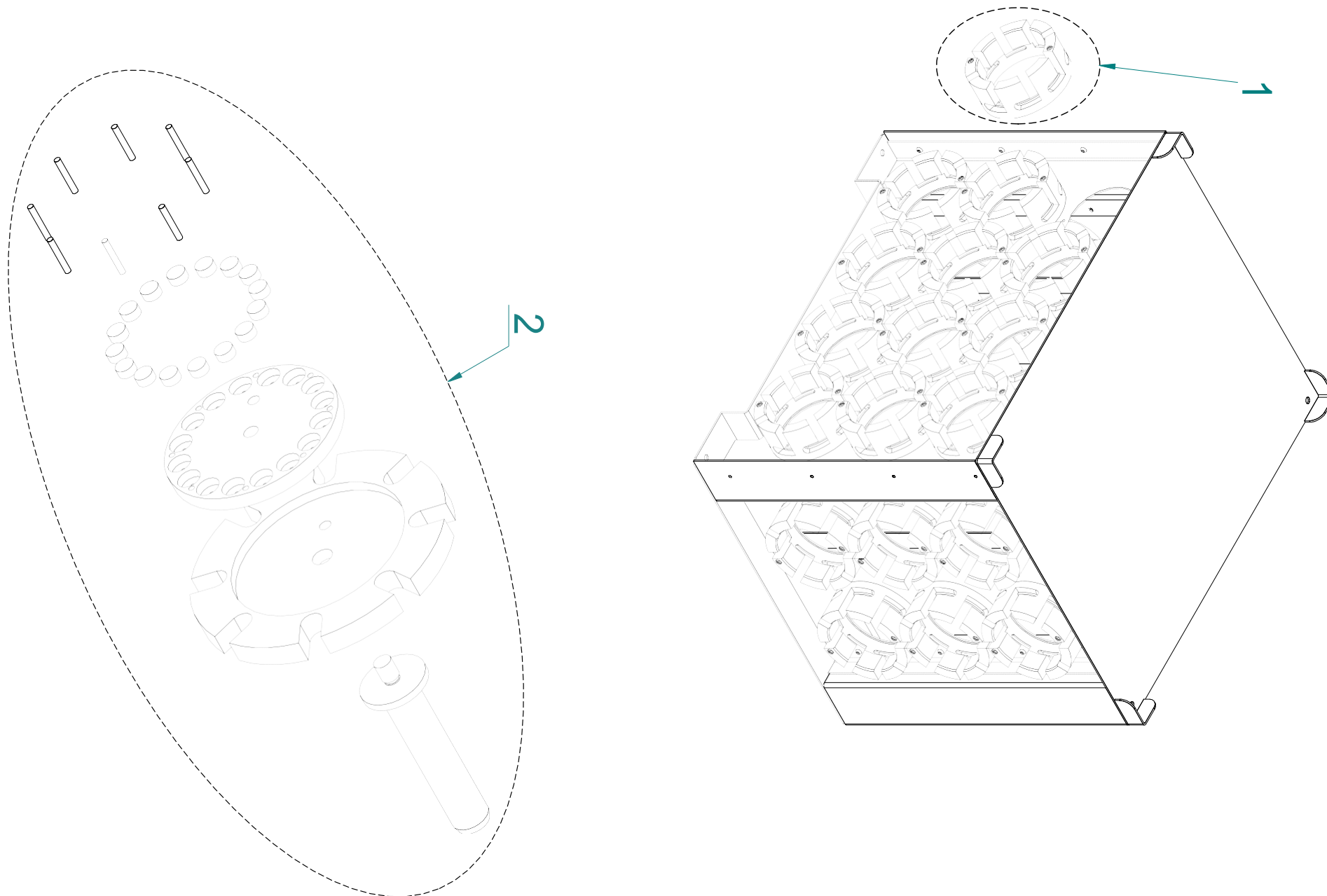


Поз.	Артикул
1	FE06986KL6
2	DADOT000
3	GUARNI320000
4	RASCHIA230000
5	TUB265S001013
6	FASCIAG23000
7	FASCIAG320000
8	TUBH80ELS13502
9	TUBH80ELS13503
10	TUBH79ELS14914
11	TUBH130ELS23701
12	TUBEH130ELS23703
13	TUBH130ELS23704
14	TUBH130ELS23705
15	TUBH130ELS23706
16	TUBH130ELS23707
17	TUBH130ELS23708
18	TUBH130ELS23784



Поз.	Артикул	Поз.	Артикул
1	MOLLA92533125	6	TUBH80ELS17202
2	INDICATOREPOS003	7	TUBH130ELS23743
3	MANOPOLAMD51	8	TUBH130ELS23782
4	ELXS1N08PB340	9	TUBH130ELS23783
5	FE107434		





10 - Список приложений

В дополнении к данной инструкции по эксплуатации и обслуживанию, в качестве приложений по запросу предоставляется следующая документация (если применимо):

- Монтажные схемы
- Гидравлические схемы
- Пневматические схемы
- Декларация о соответствии
- Инструкция по смене напряжения питания
- Инструкция по замене фильтров, по чистке и смазке (Н Серия)
- Инструкции и/или торговые каталоги на станки или детали станков, подходящих для Вашей модели.



Данный документ предназначен к прочтению профессионалами и/или специалистами. Поставляется документация, предназначенная только для Вашего станка.



Инструкция и данные приложения не подходят в качестве компенсации недоработок при обучении или профессионализме операторов, и, таким образом, Покупатель должен убедиться, что сотрудники способны правильно интерпретировать содержание документации.



ВАЖНО!

Информация, представленная в этом документе, частично взята из документов разных поставщиков. Данный документ содержит только необходимую информацию для использования и текущего обслуживания станка.

DICHIARAZIONE DI CONFORMITA'
DECLARATION OF CONFORMITY2006/42/CE Nuova direttiva per la marcatura CE
(Abrogazione della direttiva 98/37/CE ex 89/392/CEE)2006/42/CE New machinery directive for the CE
(Abrogation of Directives 98/37/CE ex 89/392/CEE)**NOI - WE**
OP S.r.l.

(Nome del fabbricante o del suo mandatario stabilito nella comunità - Supplier's name)

Via del Serpente, 97 - 25131 BRESCIA
(Indirizzo completo - Address)**DICHIARIAMO SOTTO LA NOSTRA ESCLUSIVA RESPONSABILITA' CHE IL PRODOTTO :**
DECLARE UNDER OUR SOLE RESPONSIBILITY THAT THE PRODUCT :**TUBOMATIC H130 EL**

(nome - name, tipo - type, modello - model / n° di serie - serial number)

- **La macchina non rientra nell'elenco contenuto nell'Ann. IV della Direttiva Macchine 2006/42/CE**
The machine is not part of the list included in Ann. IV Machinery Directive 2006/42/CE.
- **La macchina rispetta i requisiti essenziali di sicurezza indicati sulla Direttiva Macchine e successive modifiche:**
The machine follows the safety requirements included in the Machinery Directive and its following modifications:

2006/42/CE
2006/42/EC**DIRETTIVA MACCHINE**
MACHINE DIRECTIVE2014/35/EU
2014/35/UE**DIRETTIVA BASSA TENSIONE**
LOW VOLTAGE DIRECTIVE (LVD)2014/30/EU
2014/30/UE**DIRETTIVA COMPATIBILITA' ELETTRROMAGNETICA**
ELECTROMAGNETIC COMPATIBILITY (EMC)

- **La macchina è provvista di marcatura CE**
The machine is provided with EC mark

- **Norme di riferimento applicate:**
Applied references normative:

UNI EN ISO 12100:2010
UNI EN ISO 12100:2010**CEI EN 60204-1**
CEI EN 60204-1

Brescia, li

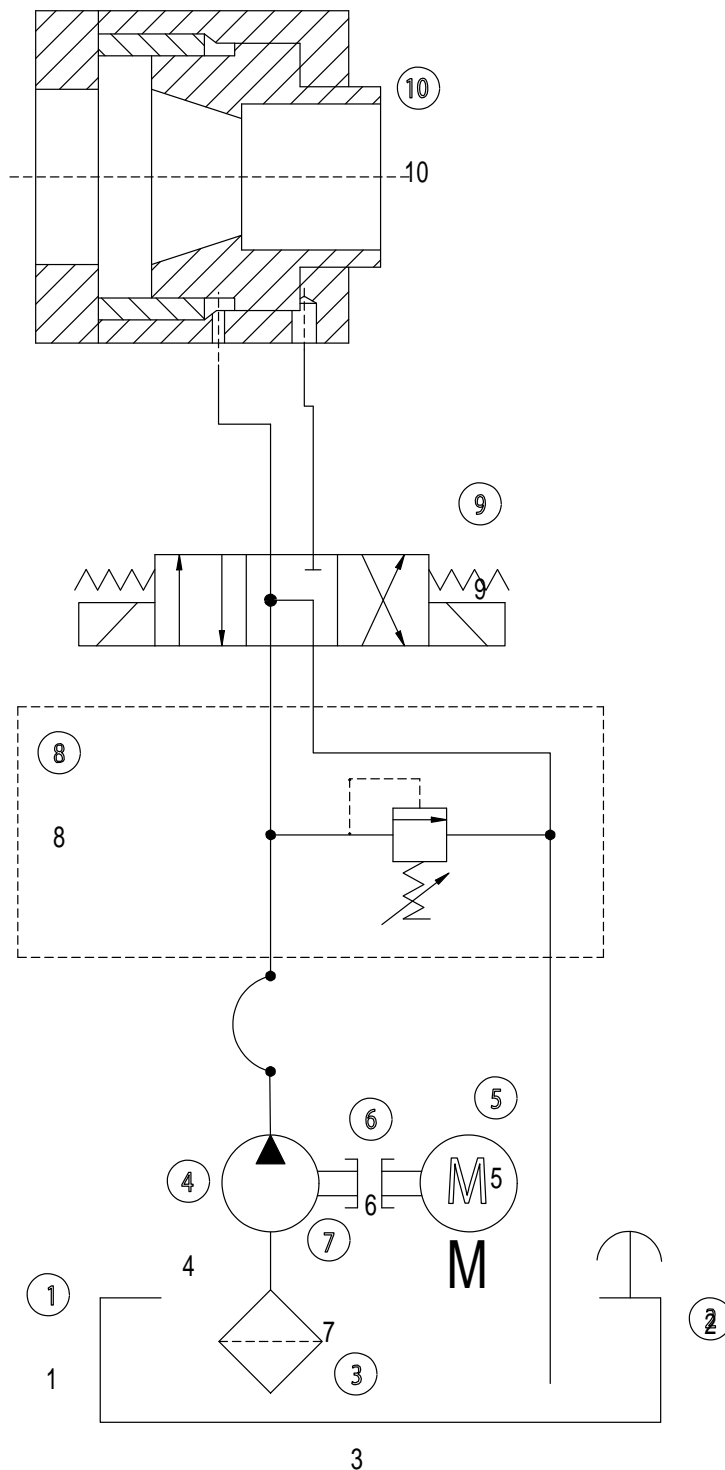
DANIELE PIANTONI

(nome e firma o timbratura della persona autorizzata)

(name and signature or equivalent marking of authorized person)

Dichiariamo che il Fascicolo Tecnico è costituito presso OP S.r.l. Via del Serpente 97, 25131 BRESCIA

We declare that the technical documentation is established c/o OP S.r.l. Via del serpente 97, 25131 BRESCIA

СХЕМА ГИДРАВЛИЧЕСКОЙ СИСТЕМЫ


№	ОПИСАНИЕ
1	БАК
2	ЗАЛИВНАЯ КРЫШКА С УКАЗАТЕЛЕМ УРОВНЯ
3	ФИЛЬТР
4	НАСОС
5	ДВИГАТЕЛЬ
6	СОЕДИНИТЕЛЬ
7	ФИЛЬТР С СЕТКОЙ
8	МАНИФОЛЬД
9	СОЛЕНОИДНЫЙ КЛАПАН
10	ЦИЛИНДР

Данный документ является собственностью производителя или его представителя и не подлежит подделке, изменению, копированию или передаче третьим лицам без письменного разрешения.

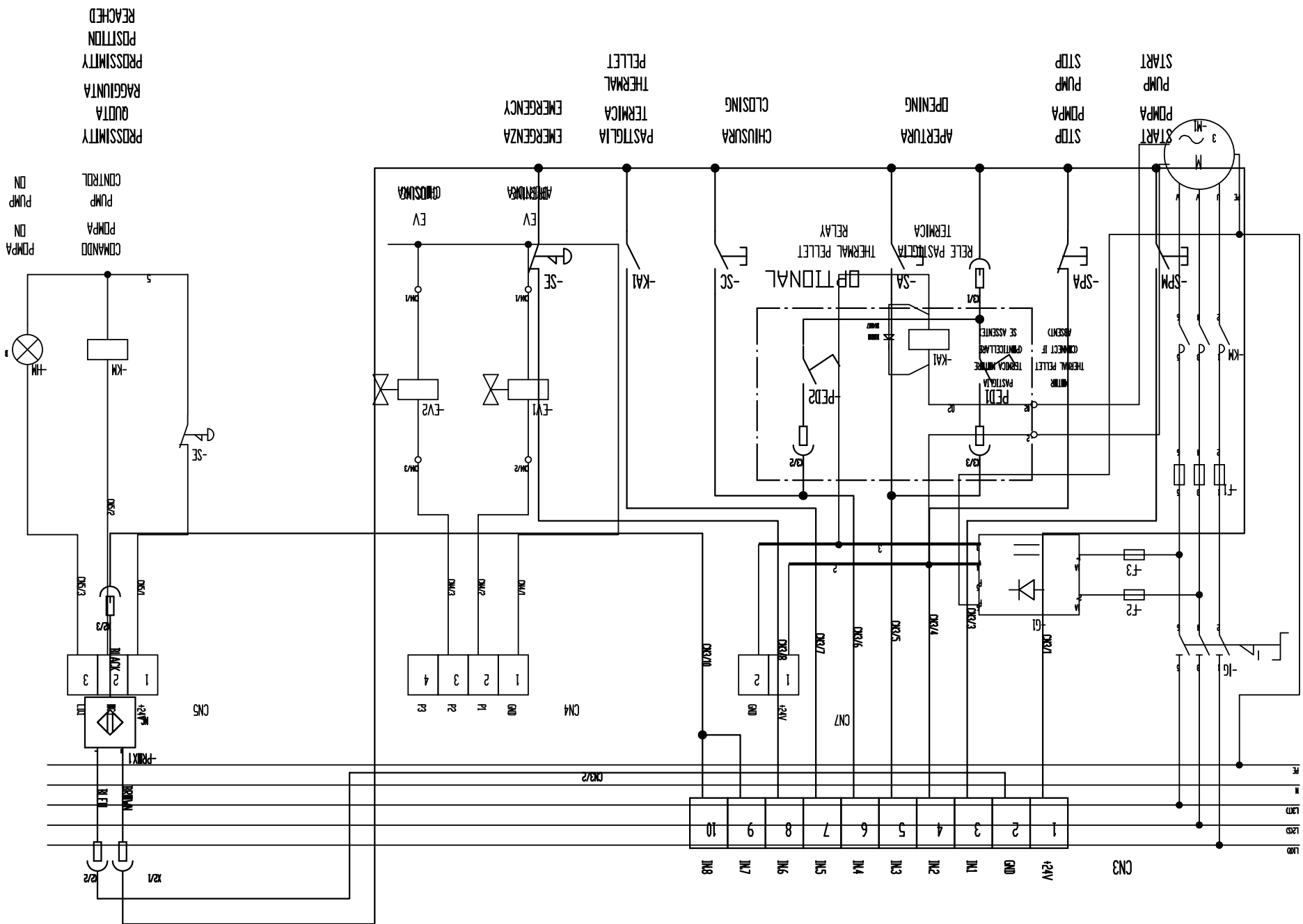


СХЕМА ЭЛЕКТРИЧЕСКОЙ СИСТЕМЫ

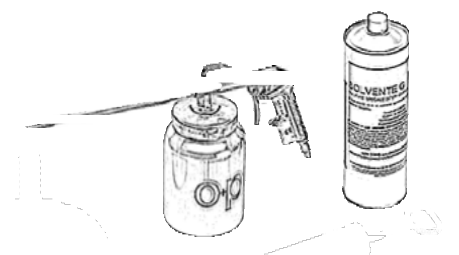
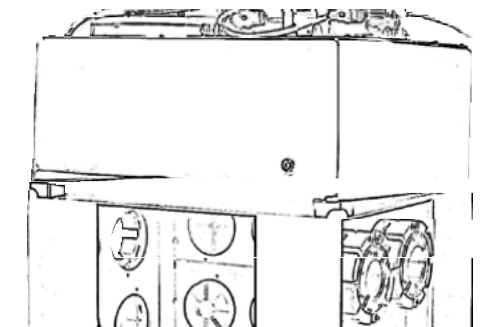
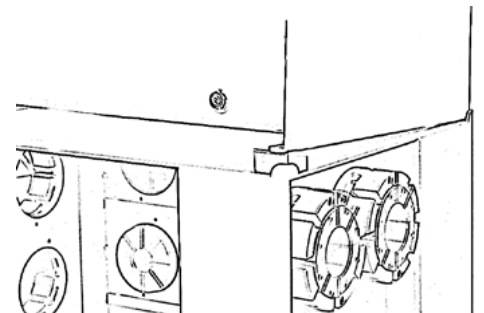
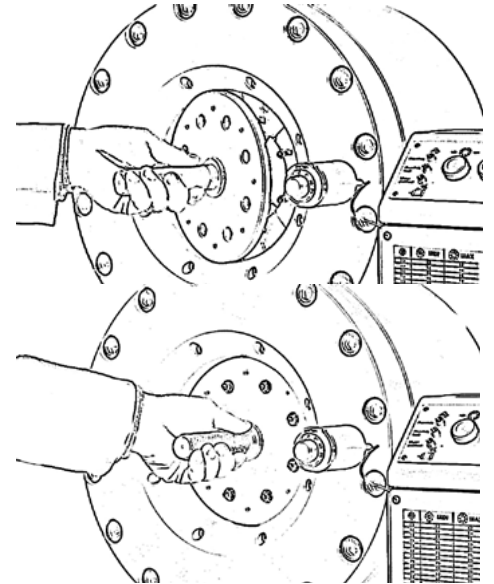
**СХЕМА ЭЛЕКТРИЧЕСКОЙ
СИСТЕМЫ**

CODICE - CODE	DESCRIZIONE - DESCRIPTION
-IG	INTERRUTTORE GENERALE - MASTER SWITCH
-F1	FUSIBILI POTENZA 2X10x38 - POWER FUSES
-F2	FUSIBILE 2X10x38 - FUSE
-KM	CONTATTORE - CONTACTOR
-KA1	RELE' AUSILIARIO PASTIGLIA TERMICA - AUXILIARY THERMAL RELAY
-GI	ALIMENTATORE SWITCHING - SWITCHING POWER SUPPLY UNIT
-SE	PULSANTE A FUNGHI CON VILLOSO - PUSH BUTTON EMERGENCY
-SPM/SPA/PM	PULSANTE LUMINOSO DOPPIO - LUMINOUS DOUBLE PUSH BUTTON
-S4H4	PULSANTE LUMINOSO CHIUSURA - LUMINOUS CLOSING PUSH BUTTON
-S5H5	PULSANTE LUMINOSO APERTURA - LUMINOUS OPENING PUSH BUTTON
-PE01	PEDALE APERTURA - FOOT PEDAL (OPTIMAL)
-PE02	PEDALE CHIUSURA - FOOT PEDAL (OPTIMAL)
-PR0X 1	PROMINENTE RAGGIUNGIMENTO ALTA - POSITION REACHED PROMINENT

ИНСТРУКЦИИ ПО ОЧИСТКЕ И СМАЗКЕ

1. Установите кнопку остановки в положение ноль.
2. Закройте станок, протолкнув поршень вперед.
3. Зафиксируйте зажим на болтах держателя кулачков.
4. Откройте станок, потянув поршень назад. Держатель кулачков должен автоматически остаться зафиксированным зажимом.
5. Подложите клинья таким образом, чтобы станок наклонился.
6. Заправьте резервуар насоса растворителем Solvent "Q" (в комплекте).

7

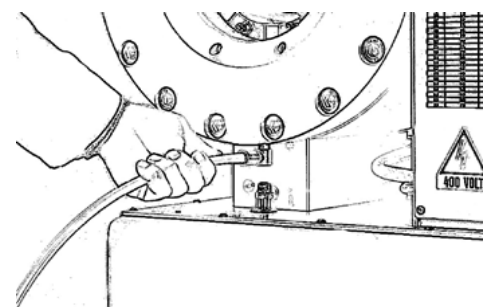
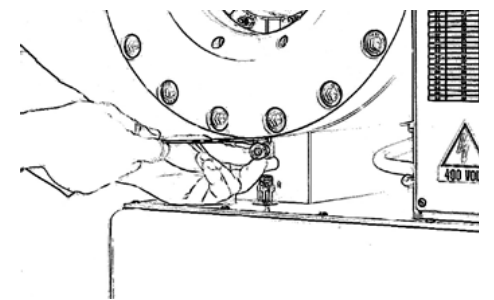
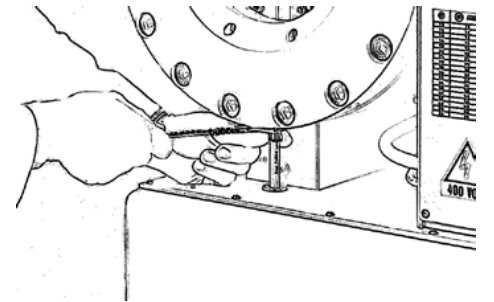
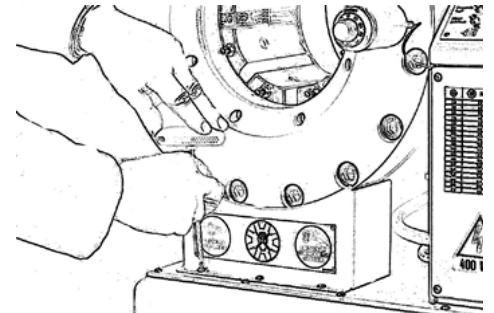


- 7 Подсоедините сжатый воздух, максимум 7 бар на насос.
- 8 Уберите переднее защитное ограждение.

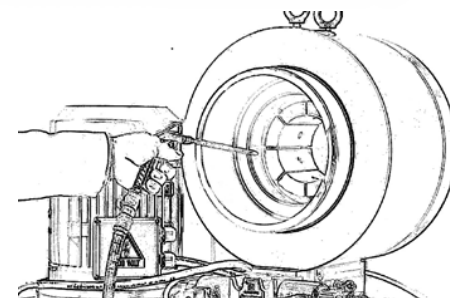
- 9 Отсоедините фитинг, расположенный под фланцем.

- 10 Подсоедините фитинг под углом 90°.

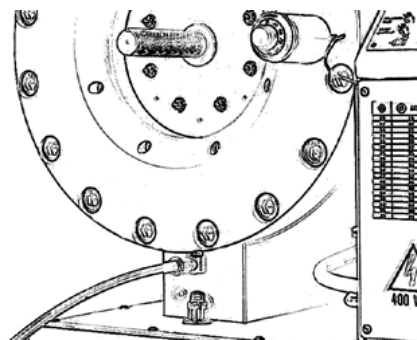
- 11 Подключите трубку (в комплекте) и выведите ее в контейнер.



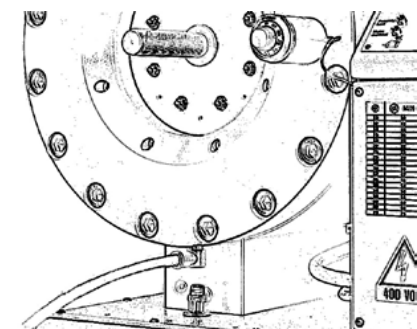
12 Очистите внутреннюю часть станка с задней стороны.



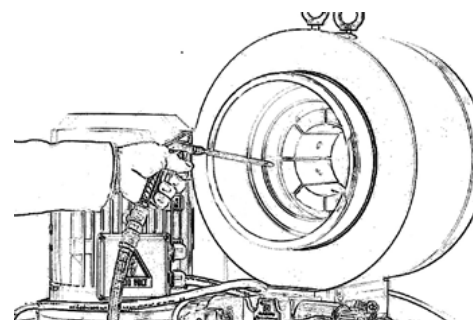
13 Продуйте воздухом.



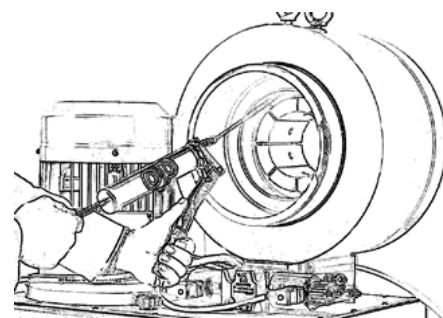
14 Повторяйте действия № 12 и № 13 до тех пор, пока жидкость, вытекающая из станка из-под переднего фитинга фронтального фланца не станет максимально возможно более чистой.



15 На протяжении 2 минут продуйте до полного высыхания внутреннюю часть станка.



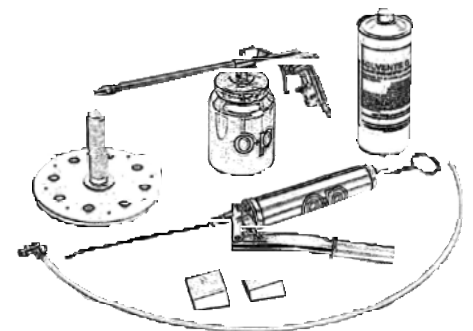
16 Смажьте непосредственно 4 верхних держателя кулачков. Во избежание потерь смазки относительно 4 нижних держателей кулачков, смазывайте часть поршня снизу, по которому скользит держатель кулачка, с помощью поставляемой смазки "KLUBER STABURAGS NBV 30".



17 Смазав станок, закройте его.
Удалите зажим, слегка нажав на него
вниз. Удалите 2 клина.
Смажьте переднюю поверхность восьми
держателей кулачков.
Выполните две операции открытия-
закрытия на станке без загрузки

АКСЕССУАРЫ

- Блокировочный зажим держателя кулачков.
- Клинья 2 шт. для наклона станка.
- Solvente " Q " 1 литр.
- Смазка "KLUBER STABURAGS NBV 30".
- Устройство для смазки, оснащенное штифтом.
- Насос для чистки.



ЗАМЕНА ФИЛЬТРОВ И МАСЛА

ЗАМЕНА ФИЛЬТРА

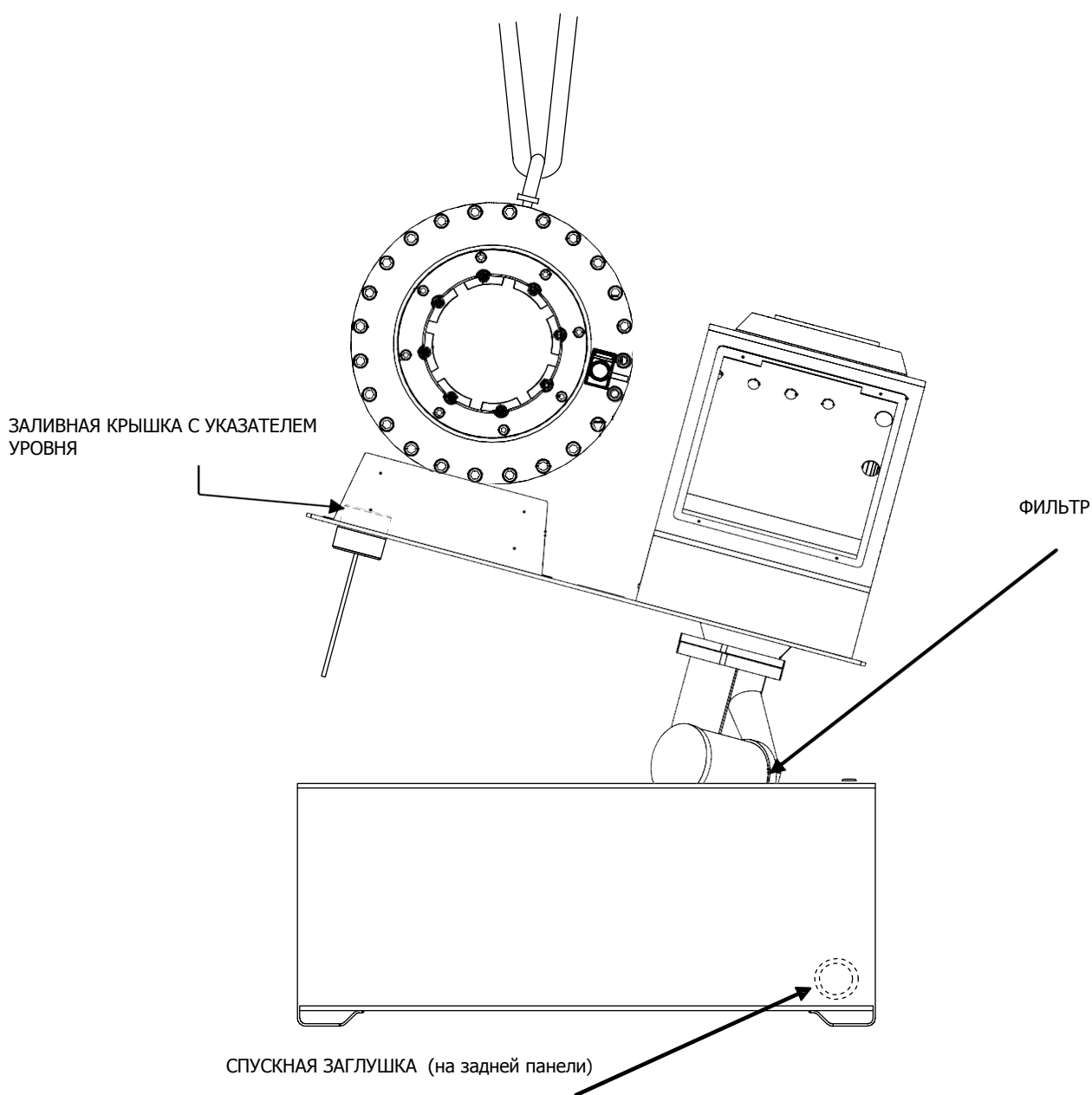
1. Всегда меняйте масло при замене фильтров
2. Откройте крышку бака, как показано на рисунке
3. Открутите фильтры, указанные стрелкой, и удалите их
4. Утилизируйте использованные фильтры в соответствии с национальным и/или действующими нормами
5. Поместите на фитинг некоторое количество тефлоновой ленты
6. Вкрутите новые фильтры

ЗАМЕНА МАСЛА

Меняйте масло каждые 3000 рабочих часов

1. Слейте масло из бака, используя спускную заглушку, расположенную на задней стенке бака. Немного наклоните бак, чтобы мало вытекло полностью
2. Утилизируйте использованное масло в соответствии с национальными и/или действующими нормами ЕС
3. Закройте спускную заглушку
4. Заполните бак через заливную крышку. Используйте масло исключительно с характеристиками, указанными в главе «Обслуживание».
5. Количество заливаемого масла: см. главу «ОПИСАНИЕ СТАНКА И УСТАНОВКИ».

СХЕМА ЗАМЕНЫ ФИЛЬТРОВ И МАСЛА



Электронный датчик положения прямого привода



DD51-E

Электронный датчик положения прямого привода

Инструкция по эксплуатации

elesa[®]

DD51-E

1. Техника безопасности

Данный продукт был разработан и произведен в соответствии с действующими нормами.

Изделие поставляется со склада производителя готовым к применению и соответствует стандартам безопасности.

Для сохранения характеристик товара необходимо правильно собрать и использовать прибор, в четком соответствии с инструкцией по эксплуатации и с соблюдением нижеописанных мер предосторожности. Убедитесь, что пользователь прочитал и понял содержимое инструкции по эксплуатации, в особенности графу «Техника безопасности».

Дополнительно к инструкции по эксплуатации, должны соблюдаться все местные регулирующие нормативы, относящиеся к предотвращению несчастных случаев и защите окружающей среды.

Инструкция по эксплуатации является неотъемлемым приложением к документации на оборудование (каталоги, спецификации и инструкции по сборке).

Использование без следования описанию/без соблюдения специальных параметров систем/оборудования может привести к неисправности изделия, которая может повлечь за собой:

- Угрозу здоровью,
- Угрозу окружающей среде,
- Повреждение продукта и утрату его функциональности.

Не вскрывайте и не вносите изменений в конструкцию датчика. Нарушение целостности данного продукта может привести к его неправильной и неточной работе. В случае неисправности не пытайтесь починить прибор самостоятельно. Обратитесь к производителю.

2. Описание системы

Датчик положения DD51-E, с питанием от батареи, может быть использован со штоками проходного типа в любом положении для осуществления считывания абсолютного позиционирования или относительного позиционирования компонентов станка.

Материалы системы и электрические характеристики	
Питание	Литиевая батарея CR2450 3.0 В
Срок службы батареи	5 лет
Дисплей	5-разрядный LCD высотой 8 мм и специальными знаками
Шкала отсчета	-19999; 99999
Количество десятичных знаков	программируемое ¹⁾
Единицы измерения	мм, дюймы, градусы программируемые ¹⁾
Максимальная скорость вращения	300/600/1000 оборотов в минуту ¹⁾ программируемая ¹⁾
Точность	10.000 импульсов/вращение
Уровень защиты	IP65 или IP67
Рабочая температура	0° C + +50° C
Температура хранения	-20° C + +60° C
Относительная влажность	max. 95 % до 25° C без конденсации
Интерференция	IEC 61000-4-2

¹⁾ см. параграф 8.2

²⁾ Предел: 600 оборотов/минута.

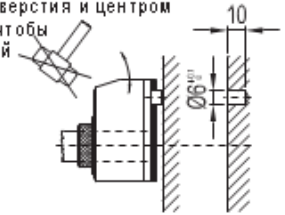
Более высокая скорость вращения, чем 600 оборотов в минуту, может поддерживаться в течение короткого промежутка времени. Значение максимальной скорости влияет на срок службы батареи.

3. Сборка

1. Просверлите отверстие Ø 6x10 мм в корпусе станка на расстоянии между центром отверстия и центром штока 22 мм, таким образом, чтобы в него вошел соответствующий штифт.



2. Установите датчик на шток и убедитесь, что соответствующий штифт попал в отверстие.

3. Зафиксируйте втулку на штоке, закрутив установочный винт с шестигранным углублением под ключ, в соответствии с UNI 5929-85.





4. Включение системы

После того, как вы прочитали и поняли содержание раздела "Техника безопасности", можно включать датчик.

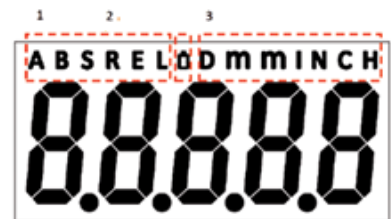
Чтобы включить датчик, удерживайте клавишу , нажимая клавишу . Дисплей загорится, и датчик будет готов к работе.

4.1 Выключение системы (только для ирания)

Для выключения системы перейдите в режим программирования, выбрав параметр «ESE», затем нажмите клавишу .

На данном этапе удерживайте клавишу  в течение 5 секунд; дисплей выключится и датчик перейдет в режим энергосбережения.

5. Символы на дисплее



1. Абсолютный режим / относительный режим
2. Батарея
3. Единица измерения (мм/дюймы/градусы)

6. Функциональные клавиши



Функция		
Клавиша	Режим работы	Режим программирования
	Доступ к режиму программирования	Выбор параметра / Подтверждение изменения параметра
	Выбор абсолютного или относительного режима	Увеличение значения / выход из режима программирования
	Выбор единицы измерения	Прокрутка параметров / выбор значения

7. Режим работы

7.1 Выбор абсолютного/относительного режима

Нажмите клавишу для выбора абсолютного или относительного режима измерений.

Выбранный режим измерений отображается на экране с помощью символов:

- ABS: абсолютный режим измерений
- REL: относительный режим измерений



Можно изменить функциональную клавишу, установив параметр 0_0_

Доступны следующие опции:

- ACCL (default): при переходе от ABS к REL счетчик установлен на ноль.
- Ar: при переходе от ABS к REL счетчик не установлен на ноль. В этом случае счетчик устанавливается на ноль нажатием клавиш +
- OFF: клавиша неактивна и не позволяет изменить выбранный режим измерений.

Для программирования вышеперечисленных параметров, см. параграф 8.2.

7.2 Выбор единицы измерения

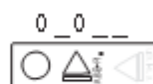
Нажмите клавишу для выбора нужной единицы измерения. Доступные варианты: миллиметры, дюймы и градусы.

Выбранный режим измерений отображается на дисплее символами:

- mm: миллиметры
- INCH: дюймы
- D: градусы



Возможно изменить функциональную клавишу, установив параметр 0



Можно изменить функциональное назначение комбинации клавиш, установив параметр 0_0_

Доступны следующие опции:

- L_OrG: начальное значение и значение компенсации устанавливаются, как описано выше. Выберите требуемую коррекцию из 10 доступных значений, затем нажмите клавишу для подтверждения.
- OFF: комбинация клавиш + не привязана к какой-либо функции в режиме работы.

Для программирования вышеперечисленных параметров см. параграф 8.2.

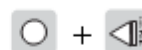
7.4 Непосредственное программирование абсолютного начального значения

- Значения компенсации (коррекция)
- Показаний после одного оборота

Функция комбинации клавиш дает непосредственный доступ к программированию одного из следующих параметров, в зависимости от значения, присвоенного параметру 0_0_0.

Доступны опции:

- P_OrG: непосредственное программирование абсолютного начального значения (параметр OrG)
- P_ZIP: непосредственное программирование показателей после одного вращения (параметр ZIP)
- P_OF5: непосредственное программирование значения компенсации (параметр OFF5)



- OFF: комбинация клавиш не связана с какой-либо функцией в рабочем режиме.

Для программирования вышеперечисленных параметров см. параметр 0_0_0 в параграфе 8.2.

7.5 Замена батареи

Гарантированный срок службы литиевой батареи CR2450 – 3.0 В более 5 лет.





Доступные опции:

- ALL (default): может быть выбрана единица измерения: миллиметр, дюйм, градус
- mmEG: может быть выбрана единица измерения: миллиметр, дюйм
- OFF: клавиша неактивна и с ее помощью нельзя изменить выбранную единицу измерения. Для программирования вышеперечисленных параметров, см. параграф 8.2.

7.3 Установка абсолютного значения

После выбора абсолютного режима измерений и остановки штока в стартовом положении или в положении отсчета, нажмите комбинацию клавиш для установки абсолютного значения для суммы значений параметров OrG (абсолютное начальное значение) и OFFS (компенсационное значение).

Значение компенсации (коррекции) позволяет настраивать значение, отображаемое на дисплее таким образом, чтобы учитывать, например, износ или замену инструмента. Система позволяет сохранять до 10 значений компенсации.

Нажмите комбинацию клавиш  + . На экране отобразится последнее использованное значение компенсации (например, OFFS 0). Выберите желаемое значение компенсации, нажав на клавишу , затем нажмите клавишу  для подтверждения. На экране отобразится абсолютное значение суммы значений параметров OrG и OFFS.

Символ  появляется на экране, когда необходимо заменить батарею.

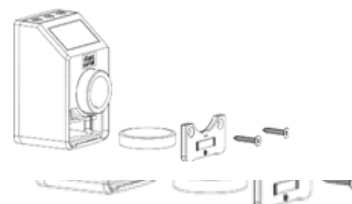
Символ  появляется на экране, когда необходимо заменить батарею.

НИМАЯ САМ


Замену можно осуществить, сняв переднюю крышку, не снимая сам датчик со штока и не изменяя всех параметров конфигурации.

> МАГНИТ.


Для легкого извлечения батареи мы рекомендуем использовать магнит.




8. Режим программирования

Удерживайте клавишу  течение 3 секунд для активации режима программирования. В зависимости от настройки параметров PASS, система может потребовать ввести пароль


Нажмите клавишу  для того, чтобы просмотреть список параметров.

Нажмите клавишу  для того, чтобы выйти из режима программирования. Режим программирования автоматически отключается, если он не используется более 30 секунд.

8.1 Программируемые параметры с числовыми значениями

Нажмите клавишу  увеличить мигающее значение.

Нажмите клавишу  для выбора следующего значения.

Нажмите клавишу  для подтверждения значения и возврата к списку параметров.



Числовые значения параметров необходимо вносить, учитывая выбранную единицу измерения

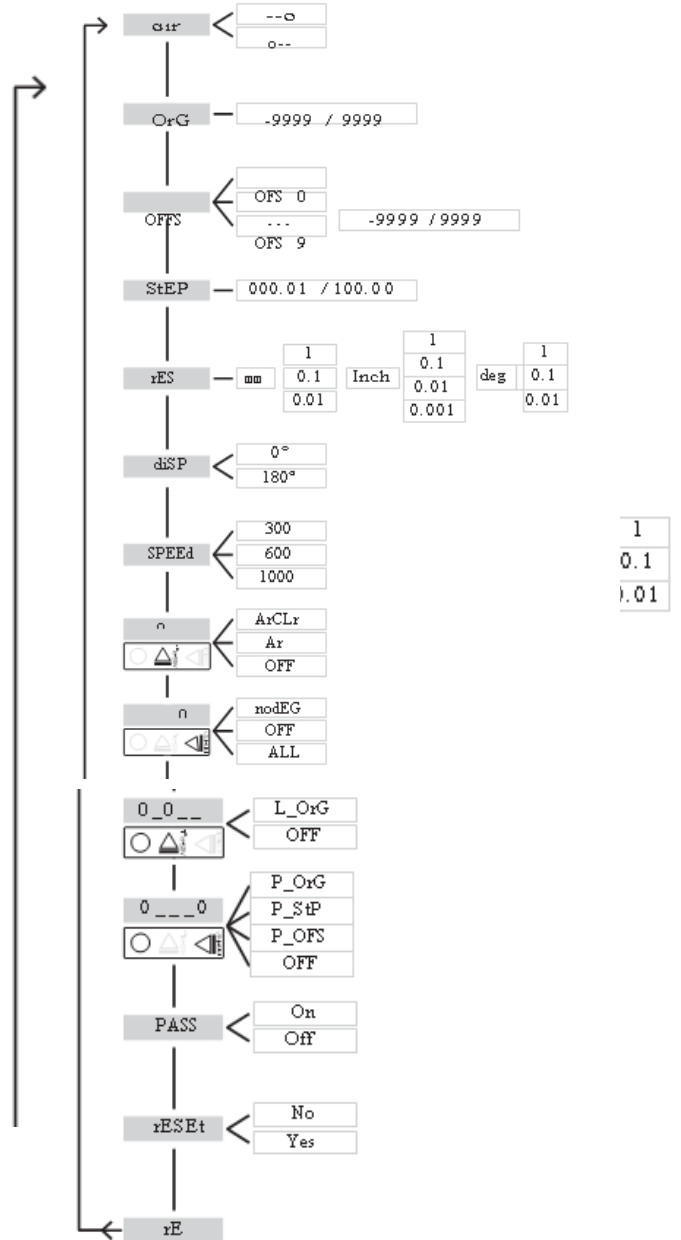
8.2 Программируемые параметры

Удерживайте кнопку  3 секунд

Введите пароль 22011 (только если PASS = On (включен))

Нажмите кнопку  для просмотра списка параметров

Нажм



Доступные параметры и их описание представлены в таблице ниже.

Параметр	Описание	Доступные опции	Стандартное значение
dir	Направление вращения	--o по часовой стрелке o—против часовой стрелки	-0
OxG	Абсолютное начальное значение	-9999; 9999 Значение параметра зависит от выбранной единицы измерения.	0
OFFS	Значения компенсации (коррекция)	-9999; 9999 Система позволяет сохранять до 10 значений компенсации: OFFS 0 ... OFFS 9 Значение параметра зависит от выбранной единицы измерения.	0
SzEP	Показания после одного вращения	0.01; 100.00	001.00
zES	Разрядность	мм: 1; 0.1; 0.01 дюймы: 0.001; 0.01; 0.1; 1 градусы: 0.01; 0.1; 1	мм: 0.1 дюймы: 0.01 градусы: 1
diSP	Ориентация дисплея	0*: вправо 130*: инверсная	0 °
SPEED	Максимальная скорость считывания [rpm]	300; 600; 1000	600
__0__	Кнопка функции	ArCLr: пересчет значения с ABS на REL счетчик установлен за вольт Ar: при переключении с ABS REL счетчик установлен за вольт OFF: кнопка не привязана к функции в режиме работы	ArCLr
____0	Кнопка функции	ALL: доступные единицы измерения: мм, дюйм, D mmEG: доступные единицы измерения: мм, дюйм OFF: кнопка не позволяет изменять единицы измерения	ALL
0_0__	Комбинация кнопок функции	L_OxG: комбинация кнопок устанавливает абсолютное значение суммы параметров OxG + OFFS OFF: комбинация кнопок не привязана к функции в режиме работы	L_OxG
0___0	Комбинация кнопок функции	Комбинация кнопок активирует непосредственное программирование следующих параметров: P_OxG: параметр OxG P_SzEP: параметр SzEP P_OFFS: параметр OFFS OFF: кнопка не привязана к функции в режиме работы	P_OxG
PASS	Пароль	ON: система запрашивает пароль 22011 для перехода в режим программирования OFF: система не требует пароля для перехода в режим программирования	OFF

Параметр	Описание	Доступные опции	Стандартное значение
zESEt	Установка стандартных значений параметров	YES: установлены стандартные значения параметров NO: значения параметров установлены пользователем	YES
zE	Версия ПО	Версия ПО отображается на дисплее.	

9. Устранение проблем

Сообщение на дисплее	Описание	Действие
-----	Выход за шкалу показаний (-19999;99999) Значение не может быть отображено на дисплее.	Система продолжает измерять перемещение; значение будет снова показано на экране при повторном включении в шкалу отсчета.
S_Err 	Скорость штока превышает максимальную скорость системы	Нажмите кнопку для возврата к значению показателя и переустановите абсолютную ссылку.
Мигающий значок батареи	Низкий заряд батареи	Замените батарею (см. параграф 7.5).